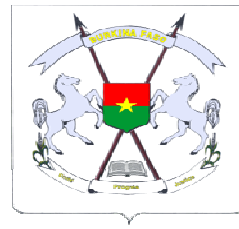




**BURKINA FASO**  
-----  
**Unité-Progrès-Justice**  
-----



**MINISTRE DE LA FONCTION PUBLIQUE, DU  
TRAVAIL ET DE LA SECURITE SOCIALE**

**ANNUAIRE STATISTIQUE 2010 DE  
LA FONCTION PUBLIQUE**



**SEPTEMBRE 2011**

**ANNUAIRE  
STATISTIQUE  
2010**



**BURKINA FASO**

**\*\*\*\*\***

**MINISTRE DE LA FONCTION PUBLIQUE, DU TRAVAIL ET DE LA  
SECURITE SOCIALE**

**\*\*\*\*\***

**SECRETARIAT GENERAL**

**\*\*\*\*\***

**DIRECTION DES ETUDES ET DE LA PLANIFICATION**

**ANNUAIRE STATISTIQUE 2010  
DE LA FONCTION PUBLIQUE**

**SEPTEMBRE 2011**



## Avant-propos

---

Conscient de la nécessité de donner plus de visibilité à l'existant en matière de fonction publique, de travail et de sécurité sociale, le ministère en charge de la fonction publique s'est engagé, comme les années précédentes, à mettre à la disposition des utilisateurs l'annuaire statistique 2010.

Une nouvelle dynamique en matière de gouvernance et de stratégie de communication est engagée dans le ministère depuis plusieurs années. Dans ce cadre, des initiatives foisonnent, allant toutes dans le sens d'une rationalisation de la gestion de la fonction publique pour faire du capital humain le socle du développement.

Participent de cette dynamique, la publication du livre blanc sur la fonction publique, la concertation avec le conseil d'Etat relative au contentieux sur la fonction publique, la conférence annuelle de gestion des ressources humaines des ministères et des institutions publiques, la mise en place des conseils de discipline, l'animation des cadres de concertation avec les directeurs chargés des ressources humaines et les contrôleurs financiers des ministères et institutions, les rencontres périodiques avec les responsables des écoles de formation professionnelle de l'Etat, les innovations en matière d'organisation des concours de la fonction publique, la diligence dans la prise des actes de gestion de la carrière des agents, les réformes entreprises au profit des retraités, etc.

La publication de l'annuaire statistique de la fonction publique s'inscrit dans cette mouvance et vise à mettre à la disposition des différents intervenants, des informations chiffrées détaillées provenant de sources officielles, sur les évolutions des principales caractéristiques de la fonction publique burkinabè.

L'annuaire statistique 2010 de la fonction publique permet de rassembler dans un même document les effectifs et les flux d'agents publics ainsi que toutes leurs caractéristiques. Le champ couvert est celui de la fonction publique de l'Etat. Il s'agit de l'ensemble des fonctionnaires et des agents contractuels affectés dans l'administration centrale et déconcentrée des ministères et institutions publiques de l'Etat. Ils relèvent de la loi n°013/98/AN du 28 avril 1998 portant régime juridique applicable aux emplois et aux agents de la fonction publique. Les agents recrutés localement et non pris en compte dans le Système intégré de gestion administrative et salariale du personnel de l'Etat ne sont pas considérés. Les effectifs des agents en activité concernent uniquement les emplois civils tandis que les agents retraités prennent en compte les militaires.

Après une présentation de l'organisation administrative du ministère, l'annuaire décline l'évolution des effectifs des agents publics sur les cinq dernières années, soit de 2006 à 2010. Ces effectifs sont présentés selon divers critères de désagrégation. Ensuite, des données désagrégées sur la rémunération des personnels de l'Etat sont fournies. L'annuaire traite aussi des entrées dans la fonction publique en présentant les effectifs des personnels recrutés et les statistiques des différents concours organisés.

Après les entrées, il est fait une présentation de statistiques sur la formation professionnelle donnant des informations sur les écoles de formation et les effectifs des élèves-fonctionnaires et des fonctionnaires élèves. L'annuaire se termine par la section consacrée aux retraites. Il y est fait état des départs effectifs des dernières années et des départs prévisionnels. De même, les montants des pensions sont présentés

Comme dans toute entreprise, le document peut encore comporter des lacunes et des imperfections. Aussi, toute observation, critique ou suggestion pouvant contribuer à l'amélioration des prochaines éditions est la bienvenue. Quelles que soient ces éventuelles imperfections, j'espère que ce document répondra aux attentes et sera utile non seulement aux professionnels, mais aussi à tous les utilisateurs par l'amélioration du fonctionnement de la fonction publique au Burkina Faso.

Je tiens sincèrement à remercier toutes les structures qui ont contribué à la réalisation de cet annuaire en fournissant les informations utiles. Enfin, je félicite et encourage l'ensemble du personnel du ministère ayant participé à cette activité pour son dévouement.

**Le Ministre de la fonction publique, du travail et de la  
sécurité sociale**

**Soungalo AppolinaireOUATTARA**  
Officier de l'ordre national



# Sommaire

---

|   |     |
|---|-----|
| Avant-propos _____  | 5   |
| Sommaire _____  | 7   |
| Liste des tableaux _____  | 8   |
| Sigles et abréviations _____  | 12  |
| Démarche méthodologique _____   | 15  |
| Chiffres clés de la fonction publique _____   | 17  |
| I. Organisation du Ministère de la fonction publique, du travail et de la sécurité sociale (MFPTSS) _____ | 19  |
| I.1. Présentation des missions et des structures du MFPTSS _____  | 21  |
| I.2. Organigramme du ministère _____  | 25  |
| II. Effectifs des agents de la fonction publique d'Etat _____   | 26  |
| II.1. Ensemble des agents de la fonction publique d'Etat _____  | 28  |
| II.2. Fonctionnaires de la fonction publique d'Etat _____   | 33  |
| II.3. Agents contractuels de la fonction publique d'Etat _____  | 37  |
| III. Dépenses de personnel _____  | 42  |
| III.1. Dépenses de personnel pour l'ensemble des agents de la fonction publique d'Etat _____              | 44  |
| III.2. Dépenses de personnel pour les fonctionnaires _____  | 48  |
| III.3. Dépenses de personnel pour les agents contractuels de la fonction publique d'Etat _____            | 51  |
| IV. Recrutements _____  | 54  |
| IV.1. Effectifs des personnels recrutés _____   | 56  |
| IV.2. Concours _____  | 64  |
| V. Formation professionnelle _____  | 93  |
| V.1. Effectifs des personnes en formation _____   | 95  |
| V.2. Effectifs des diplômés _____   | 103 |
| VI. Retraite et prestations _____   | 111 |
| VI.1. Départs à la retraite _____   | 113 |
| VI.2. Effectifs des retraités _____   | 120 |
| VI.3. Effectifs des ayants droits _____   | 124 |
| VI.4. Montant des pensions de retraite _____  | 128 |
| VI.5. Montant des pensions des ayants droits _____  | 131 |

## Liste des tableaux

---

|  |    |
|--|----|
| Tableau 1 : Nombre d'agents de la fonction publique d'Etat au 31 décembre selon le statut _____  | 29 |
| Tableau 2 : Nombre d'agents de la fonction publique d'Etat au 31 décembre selon la position _____  | 29 |
| Tableau 3 : Nombre d'agents de la fonction publique d'Etat au 31 décembre selon la catégorie _____                                       | 29 |
| Tableau 4 : Nombre d'agents de la fonction publique d'Etat au 31 décembre selon le ministère _____                                       | 30 |
| Tableau 5 : Nombre d'agents de la fonction publique d'Etat au 31 décembre selon l'institution _____                                      | 31 |
| Tableau 6 : Nombre d'agents de la fonction publique d'Etat au 31 décembre par région _____   | 31 |
| Tableau 7 : Nombre d'agents de la fonction publique d'Etat au 31 décembre selon le sexe _____  | 32 |
| Tableau 8 : Nombre d'agents de la fonction publique d'Etat au 31 décembre selon la tranche d'âge _____                                   | 32 |
| Tableau 9 : Nombre de fonctionnaires au 31 décembre selon la catégorie _____   | 34 |
| Tableau 10 : Nombre de fonctionnaires au 31 décembre par région _____  | 34 |
| Tableau 11 : Nombre de fonctionnaires au 31 décembre par sexe _____  | 34 |
| Tableau 12 : Nombre de fonctionnaires au 31 décembre selon le ministère _____  | 35 |
| Tableau 13 : Nombre de fonctionnaires au 31 décembre selon l'institution _____   | 36 |
| Tableau 14 : Nombre d'agents contractuels au 31 décembre selon la catégorie _____  | 38 |
| Tableau 15 : Nombre d'agents contractuels au 31 décembre par région _____  | 38 |
| Tableau 16 : Nombre d'agents contractuels au 31 décembre par le sexe _____   | 38 |
| Tableau 17 : Nombre d'agents contractuels au 31 décembre selon le ministère _____  | 39 |
| Tableau 18 : Nombre d'agents contractuels au 31 décembre selon l'institution _____   | 40 |
| Tableau 19 : Dépenses de personnel de l'Etat par catégorie d'agents de la fonction publique d'Etat (Montants en milliards de FCFA) _____ | 45 |
| Tableau 20 : Dépenses de personnel de l'Etat par statut des agents de la fonction publique d'Etat (Montants en milliards de FCFA) _____  | 45 |
| Tableau 21 : Dépenses de personnel de l'Etat par sexe des agents de la fonction publique d'Etat (Montants en milliards de FCFA) _____    | 45 |
| Tableau 22 : Dépenses de personnel de l'Etat par ministère (en millions de FCFA) _____   | 46 |
| Tableau 23 : Dépenses de personnel de l'Etat par institution (en millions de FCFA) _____   | 47 |
| Tableau 24 : Dépenses de personnel pour les fonctionnaires par catégorie (Montants en milliards de FCFA) _____                           | 49 |
| Tableau 25 : Dépenses de personnel pour les fonctionnaires par sexe (Montants en milliards de FCFA) _____                                | 49 |
| Tableau 26 : Dépenses de personnel pour les fonctionnaires par institution (en millions de FCFA) _____                                   | 49 |
| Tableau 27 : Dépenses de personnel pour les fonctionnaires par ministère (en millions de FCFA) _____                                     | 50 |
| Tableau 28 : Dépenses de personnel pour les agents contractuels par catégorie (Montants en milliards de FCFA) _____                      | 52 |
| Tableau 29 : Dépenses de personnel sur les agents contractuels par sexe (Montants en milliards de FCFA) _____                            | 52 |
| Tableau 30 : Dépenses de personnel pour les agents contractuels par institution (en millions de FCFA) _____                              | 52 |
| Tableau 31 : Dépenses de personnel pour les agents contractuels par ministère (en millions de FCFA) _____                                | 53 |
| Tableau 32 : Nombre d'agents recrutés dans la fonction publique d'Etat par statut _____  | 57 |
| Tableau 33 : Nombre d'agents recrutés dans la fonction publique d'Etat par catégorie _____   | 57 |
| Tableau 34 : Nombre d'agents recrutés dans la fonction publique d'Etat par institution _____   | 57 |
| Tableau 35 : Nombre d'agents recrutés dans la fonction publique d'Etat par ministère _____   | 58 |



|   |     |
|---|-----|
| Tableau 36 : Nombre d'agents recrutés dans la fonction publique d'Etat par sexe _____   | 59  |
| Tableau 37 : Nombre d'agents recrutés dans la fonction publique d'Etat par tranche d'âge _____  | 59  |
| Tableau 38 : Nombre de fonctionnaires recrutés dans la fonction publique d'Etat par catégorie _____   | 60  |
| Tableau 39 : Nombre de fonctionnaires recrutés dans la fonction publique d'Etat par sexe _____  | 60  |
| Tableau 40 : Nombre de fonctionnaires recrutés dans la fonction publique d'Etat par institution _____   | 60  |
| Tableau 41 : Nombre de fonctionnaires recrutés dans la fonction publique d'Etat par ministère _____   | 61  |
| Tableau 42 : Nombre d'agents contractuels recrutés dans la fonction publique d'Etat par catégorie _____   | 62  |
| Tableau 43 : Nombre d'agents contractuels recrutés dans la fonction publique d'Etat par sexe _____  | 62  |
| Tableau 44 : Nombre d'agents contractuels recrutés dans la fonction publique d'Etat par institution _____   | 62  |
| Tableau 45 : Nombre d'agents contractuels recrutés dans la fonction publique d'Etat par ministère _____   | 63  |
| Tableau 46 : Effectifs des candidats aux concours directs, nombre de concours ouverts, de postes à pourvoir et de postes pourvus selon la catégorie en 2007 _____     | 65  |
| Tableau 47 : Effectifs des candidats aux concours directs, nombre de concours ouverts, de postes à pourvoir et de postes pourvus selon la catégorie en 2008 _____     | 65  |
| Tableau 48 : Effectifs des candidats aux concours directs, nombre de concours ouverts, de postes à pourvoir et de postes pourvus selon la catégorie en 2009 _____     | 65  |
| Tableau 49 : Effectifs des candidats aux concours directs, nombre de concours ouverts, de postes à pourvoir et de postes pourvus selon la catégorie en 2010 _____     | 65  |
| Tableau 50 : Effectifs des candidats aux concours directs, nombre de postes à pourvoir et de postes pourvus par concours et par ministère en 2007 _____               | 67  |
| Tableau 51 : Effectifs des candidats aux concours directs, nombre de postes à pourvoir et de postes pourvus par concours et par ministère en 2008 _____               | 70  |
| Tableau 52 : Effectifs des candidats aux concours directs, nombre de postes à pourvoir et de postes pourvus par concours et par ministère en 2009 _____               | 74  |
| Tableau 53 : Effectifs des candidats aux concours directs, nombre de postes à pourvoir et de postes pourvus par concours et par ministère en 2010 _____               | 77  |
| Tableau 54 : Effectifs des candidats aux concours professionnels, nombre de concours ouverts, de postes à pourvoir et postes pourvus selon la catégorie en 2008 _____ | 80  |
| Tableau 55 : Effectifs des candidats aux concours professionnels, nombre de concours ouverts, de postes à pourvoir et postes pourvus selon la catégorie en 2009 _____ | 80  |
| Tableau 56 : Effectifs des candidats aux concours professionnels, nombre de concours ouverts, de postes à pourvoir et postes pourvus selon la catégorie en 2010 _____ | 80  |
| Tableau 57 : Effectifs des candidats aux concours professionnels, nombre de postes à pourvoir et de postes pourvus par concours et par ministère en 2008 _____        | 81  |
| Tableau 58 : Effectifs des candidats aux concours professionnels, nombre de postes à pourvoir et de postes pourvus par concours et par ministère en 2009 _____        | 84  |
| Tableau 59 : Effectifs des candidats aux concours professionnels, nombre de postes à pourvoir et de postes pourvus par concours et par ministère en 2010 _____        | 88  |
| Tableau 60 : Nombre de personnes inscrites dans les écoles de formation professionnelle publiques par sexe _____  | 96  |
| Tableau 61 : Nombre de personnes inscrites dans les écoles de formation professionnelle publiques par catégorie poursuivie _____                                      | 96  |
| Tableau 62 : Nombre de personnes inscrites dans les écoles de formation professionnelle publiques par école _____   | 97  |
| Tableau 63 : Nombre de personnes inscrites dans les écoles de formation professionnelle publiques par filière et par année d'études _____                             | 98  |
| Tableau 64 : Nombre de personnes diplômées des écoles de formation professionnelle publiques par sexe _____   | 104 |

|  |     |
|--|-----|
| Tableau 65 : Nombre de personnes diplômées des écoles de formation professionnelle publiques par catégorie poursuivie _____                | 104 |
| Tableau 66 : Nombre de personnes diplômées des écoles de formation professionnelle publiques par école _____                               | 105 |
| Tableau 67 : Nombre de personnes diplômées des écoles de formation professionnelle publiques par école, filière et selon le sexe _____     | 106 |
| Tableau 68 : Nombre de départs à la retraite d'agents de la fonction publique d'Etat au cours de l'année selon le statut _____             | 114 |
| Tableau 69 : Nombre de départs à la retraite d'agents de la fonction publique d'Etat au cours de l'année selon la catégorie _____          | 114 |
| Tableau 70 : Nombre de départs à la retraite d'agents de la fonction publique d'Etat au cours de l'année par ministère _____               | 115 |
| Tableau 71 : Nombre de départs à la retraite d'agents de la fonction publique d'Etat au cours de l'année par institution _____             | 116 |
| Tableau 72 : Nombre de départs à la retraite d'agents de la fonction publique d'Etat au cours de l'année par sexe _____                    | 116 |
| Tableau 73 : Nombre de départs attendus à la retraite d'agents de la fonction publique d'Etat au cours de l'année selon le statut _____    | 117 |
| Tableau 74 : Nombre de départs attendus à la retraite d'agents de la fonction publique d'Etat au cours de l'année selon la catégorie _____ | 117 |
| Tableau 75 : Nombre de départs attendus à la retraite d'agents de la fonction publique d'Etat au cours de l'année par ministère _____      | 118 |
| Tableau 76 : Nombre de départs attendus à la retraite d'agents de la fonction publique d'Etat au cours de l'année par institution _____    | 119 |
| Tableau 77 : Nombre de départs attendus à la retraite d'agents de la fonction publique d'Etat au cours de l'année selon le sexe _____      | 119 |
| Tableau 78 : Nombre d'agents publics en retraite au 31 décembre selon leur régime _____  | 121 |
| Tableau 79 : Nombre d'agents publics en retraite au 31 décembre selon leur catégorie à leur départ en retraite _____                       | 121 |
| Tableau 80 : Nombre d'agents publics en retraite au 31 décembre selon leur position géographique ____                                      | 121 |
| Tableau 81 : Nombre d'agents publics en retraite au 31 décembre par sexe _____   | 123 |
| Tableau 82 : Nombre d'agents publics en retraite au 31 décembre par tranche d'âge _____  | 123 |
| Tableau 83 : Nombre d'agents publics en retraite au 31 décembre selon la durée dans la retraite ____                                       | 123 |
| Tableau 84 : Nombre de veufs/veuves par sexe au 31 décembre _____  | 125 |
| Tableau 85 : Nombre de veufs/veuves au 31 décembre par tranche d'âge _____   | 125 |
| Tableau 86 : Nombre de veufs/veuves au 31 décembre selon la catégorie à leur cessation de service ____                                     | 125 |
| Tableau 87 : Nombre de veufs/veuves au 31 décembre selon leur position géographique _____  | 126 |
| Tableau 88 : Nombre d'orphelins selon le régime des parents au 31 décembre _____   | 126 |
| Tableau 89 : Nombre d'orphelins selon la catégorie des parents au 31 décembre _____  | 126 |
| Tableau 90 : Montant de la pension de retraité payée au 31 décembre selon le régime _____  | 129 |
| Tableau 91 : Montant de la pension de retraité payée au 31 décembre selon la position géographique (en millions de FCFA) _____             | 129 |
| Tableau 92 : Montant de la pension de retraité payée au 31 décembre selon la tranche d'âge des bénéficiaires (en FCFA) _____               | 129 |
| Tableau 93 : Montant de la pension de retraité payée au 31 décembre selon le sexe des retraités (en FCFA) _____                            | 130 |

|   |     |
|---|-----|
| Tableau 94 : Montant de la pension de retraité payée au 31 décembre selon la durée dans la retraite (en FCFA)     | 130 |
| Tableau 95 : Montant de la pension de veufs/veuves payée au 31 décembre selon le sexe (en FCFA)                   | 132 |
| Tableau 96 : Montant de la pension de veufs/veuves payées au 31 décembre selon la position géographique (en FCFA) | 132 |
| Tableau 97 : Montant de la pension de veufs/veuves payée au 31 décembre par tranche d'âge (en FCFA)               | 132 |
| Tableau 98 : Montant de la pension de veufs/veuves payée au 31 décembre selon le régime (en FCFA)                 | 132 |
| Tableau 99 : Montant de PTO et PTR payée au 31 décembre selon le régime des parents (en FCFA)                     | 134 |
| Tableau 100 : Montant de PTO et PTR payée au 31 décembre selon la catégorie des parents (en FCFA)                 | 134 |

## Sigles et abréviations

---

|              |   |
|--------------|---|
| <b>AASU</b>  | Attachés d'administration scolaire et universitaire                   |
| <b>AGRE</b>  | Agence générale de recrutement de l'Etat                              |
| <b>AISU</b>  | Attachés d'intendance scolaire et universitaire                       |
| <b>BAC</b>   | Baccalauréat  |
| <b>BIT</b>   | Bureau international du travail                                       |
| <b>BTS</b>   | Brevet de technicien supérieur  |
| <b>CAET</b>  | Certificat d'aptitude de l'enseignement technique                     |
| <b>CAP</b>   | Certificat d'aptitude professionnel                                   |
| <b>CAPES</b> | Certificat d'aptitude professorat de l'enseignement secondaire        |
| <b>CAPET</b> | Certificat d'aptitude professorat de l'enseignement technique         |
| <b>CARFO</b> | Caisse autonome de retraite des fonctionnaires                        |
| <b>CASU</b>  | Conseillers d'administration scolaire et universitaire                |
| <b>CEG</b>   | Collège d'enseignement général  |
| <b>CET</b>   | Collège d'enseignement technique                                      |
| <b>CISU</b>  | Conseillers d'intendance scolaire et universitaire                    |
| <b>CNSS</b>  | Caisse nationale de sécurité sociale                                  |
| <b>CPI</b>   | Conseillers pédagogiques itinérants                                   |
| <b>CT</b>    | Conseiller technique  |
| <b>DAF</b>   | Direction de l'administration et des finances                         |
| <b>DCA</b>   | Département du contrôle approfondi                                    |
| <b>DCPM</b>  | Direction de la communication et de la presse ministérielle           |
| <b>DDA</b>   | Direction de la documentation et des archives                         |
| <b>DEL</b>   | Direction des études et de la législation                             |
| <b>DEP</b>   | Direction des études et de la planification                           |
| <b>DER</b>   | Direction des études et de la réglementation                          |
| <b>DEUG</b>  | Diplôme d'étude universitaire général                                 |
| <b>DFPEP</b> | Direction de la formation professionnelle et de l'expertise publique  |
| <b>DGC</b>   | Direction de la gestion des carrières                                 |
| <b>DGFP</b>  | Direction générale de la fonction publique                            |
| <b>DGPEE</b> | Département de la gestion prévisionnelle des emplois et des effectifs |
| <b>DGPS</b>  | Direction générale de la protection sociale                           |
| <b>DGSI</b>  | Direction générale des services informatiques                         |
| <b>DGSS</b>  | Direction générale de la sécurité sociale                             |
| <b>DGT</b>   | Direction générale du travail   |
| <b>DIPA</b>  | Direction de l'informatisation des procédures administratives         |
| <b>DIR</b>   | Département des investigations et des recherches                      |
| <b>DLTE</b>  | Direction de la lutte contre le travail des enfants                   |
| <b>DOC</b>   | Département de l'organisation des concours                            |
| <b>DPDS</b>  | Direction de la promotion du dialogue social                          |
| <b>DRFP</b>  | Direction régionale de la fonction publique                           |
| <b>DRH</b>   | Direction des ressources humaines                                     |
| <b>DRNIT</b> | Direction des relations et des Normes Internationales du Travail      |
| <b>DRTSS</b> | Direction régionale du travail et de la sécurité sociale              |
| <b>DSA</b>   | Direction de la prévoyance sociale et des sorties assistées           |

|                |   |
|----------------|---|
| <b>DSI</b>     | Direction des services informatisation  |
| <b>DSSM</b>    | Direction de la sécurité sociale et des mutualités                            |
| <b>DSST</b>    | Direction de la sécurité et santé au travail                                  |
| <b>DUT</b>     | Diplôme universitaire technique   |
| <b>ENAM</b>    | Ecole nationale d'administration et de magistrature                           |
| <b>ENAREF</b>  | Ecole nationale des régies financières  |
| <b>ENSP</b>    | Ecole nationale de santé publique   |
| <b>ENS-UK</b>  | Ecole normale supérieure de l'université de Koudougou                         |
| <b>EPE</b>     | Etablissement public de l'Etat  |
| <b>EPS</b>     | Epreuve physique et sportive  |
| <b>FONA-DR</b> | Fonds national d'appui aux travailleurs déflatés et retraités                 |
| <b>GSP</b>     | Garde de sécurité pénitentiaire   |
| <b>HG</b>      | Histoire-géographie   |
| <b>IDS</b>     | Institut des sciences   |
| <b>IEPD</b>    | Inspecteurs de l'enseignement du 1er degré                                    |
| <b>IMT</b>     | Inspection médicale du travail  |
| <b>ITS</b>     | Inspecteur technique des services   |
| <b>MATHS</b>   | Mathématiques   |
| <b>MEF</b>     | Ministère de l'économie et des finances                                       |
| <b>MFPRA</b>   | Ministère de la fonction publique et de la réforme de l'administration        |
| <b>PC</b>      | Physique-chimie   |
| <b>PRM</b>     | Personne responsable des marchés  |
| <b>SG</b>      | Secrétariat général   |
| <b>SIGASPE</b> | Système intégré de gestion administrative et salariale du personnel de l'Etat |
| <b>SP/CPAM</b> | Secrétariat permanent du comité de pilotage de l'assurance maladie            |
| <b>SP/PNBG</b> | Secrétariat permanent de la politique nationale de bonne                      |
| <b>SP/AE</b>   | Secrétariat permanent de l'administration électronique                        |
| <b>SP/MA</b>   | Secrétariat permanent de la modernisation de l'administration                 |
| <b>STIC</b>    | Science technique de l'information et de la communication                     |
| <b>SVT</b>     | Sciences de la vie et de la terre   |



## Démarche méthodologique

---

L'élaboration du deuxième annuaire statistique de la fonction publique entre dans le cadre d'une dynamique en matière de gouvernance et de stratégie de communication engagée dans le ministère depuis plusieurs années. Cette opération a été entièrement conduite par la Direction des études et de la planification (DEP).

La démarche a consisté, dans un premier temps, à circonscrire les thèmes à aborder en gardant comme fil conducteur l'importance de fournir des informations détaillées aussi bien sur les stocks d'agents publics que sur les flux entrants et sortants. Une maquette globale du document a alors été élaborée durant les premiers mois de l'année 2010. La maquette contenait l'ensemble des tableaux devant synthétiser toutes les informations statistiques à présenter.

La collecte des informations indispensables au remplissage des tableaux de la maquette s'est faite en plusieurs phases. Les maquettes des tableaux ont été transmises pour remplissage selon la compétence de chacune des structures concernées. La Direction de l'informatisation des procédures administratives (DIPA), qui administre le volet administratif du SIGASPE, a été particulièrement sollicitée pour fournir les informations concernant les effectifs d'agents publics, leurs évolutions et leurs caractéristiques.

Les structures rattachées au ministère ont été sollicitées à travers des questionnaires qui leurs étaient adressés pour remplissage. Après remplissage ces questionnaires ont été transmis à la DEP. Les structures extérieures ont été approchées à travers les correspondants et les directeurs régionaux du ministère en charge de la fonction publique. Il en a été ainsi particulièrement pour les écoles de formation qui ont fourni des informations sur les agents publics formés ou en formation et pour le Ministère de l'économie et des finances qui a fourni les informations sur la rémunération des personnels de l'Etat.

L'ensemble du travail de collecte a été supervisé par la DEP dont les agents sont allés dans les institutions pour la récupération des informations lorsque cela était nécessaire.

Le traitement des données collectées a été fait progressivement au fur et à mesure de leur disponibilité. Il a essentiellement consisté en la saisie des maquettes des tableaux et des canevas remplis et à la vérification de la cohérence des données. L'existence de la maquette complète du document préalablement élaborée a facilité la tabulation des données vérifiées. Cette étape s'est donc résumée, pour certains types de données, à une simple mise en forme.

La relecture, la finalisation et la validation de l'annuaire statistique 2010 de la fonction publique ont été réalisées de juin à août 2011.





## Chiffres clés de la fonction publique

| <b>Agents de la fonction publique d'Etat</b>                 |         |         |         |        |         |
|--|---------|---------|---------|--------|---------|
|  | 2006    | 2007    | 2008    | 2009   | 2010    |
| Ensemble des agents  | 78 295  | 86 179  | 93 360  | 98 606 | 107 726 |
| Fonctionnaires   | 50 728  | 52 333  | 55 620  | 55 891 | 57 170  |
| Agents contractuels  | 27 567  | 33 846  | 37 740  | 42 715 | 50 556  |
| Ministères   | 77 115  | 84 939  | 92 014  | 97 271 | 106 449 |
| Autres institutions publiques                                | 1 180   | 1 240   | 1 346   | 1 335  | 1 277   |
| Femmes   | 21 268  | 24 172  | 26 325  | 29 042 | 31 396  |
| Hommes   | 57 027  | 62 007  | 67 035  | 69 564 | 76 330  |
| <b>Dépenses de personnel pour les agents de la FP d'Etat</b> |         |         |         |        |         |
|  | 2006    | 2007    | 2008    | 2009   | 2010    |
| Montants totaux (en milliards de Fcfa)                       | 108,8   | 127,2   | 133,7   | 152,7  | 170,0   |
| Personnes concernées   | 75 660  | 79 416  | 87 723  | 95 247 | 102 257 |
| Montants des dépenses sur les femmes                         | 27,5    | 32,4    | 34,5    | 40,4   | 45,8    |
| Nombre de femmes concernées                                  | 20 362  | 21 527  | 24 658  | 27 206 | 29 684  |
| Montants des dépenses sur les hommes                         | 81,3    | 94,8    | 99,2    | 112,3  | 124,2   |
| Nombre d'hommes concernés                                    | 55 298  | 57 889  | 63 065  | 68 041 | 72 573  |
| <b>Recrutements dans la fonction publique d'Etat</b>         |         |         |         |        |         |
|  | 2006    | 2007    | 2008    | 2009   | 2010    |
| Ensemble des recrutements                                    | 7 436   | 7 718   | 8 958   | 7 150  | 5 682   |
| Fonctionnaires   | 1 266   | 1 753   | 2 000   | 2 149  | 1 382   |
| Agents contractuels  | 6 170   | 5 965   | 6 958   | 5 001  | 4 300   |
| Ministères   | 7 386   | 7 650   | 8 864   | 7 123  | 5 652   |
| Autres institutions publiques                                | 50      | 68      | 94      | 27     | 30      |
| Femmes   | 2 594   | 2 788   | 3 286   | 2 059  | 1 788   |
| Hommes   | 4 842   | 4 930   | 5 672   | 5 091  | 3 894   |
| <b>Concours d'entrée dans les écoles de formation</b>        |         |         |         |        |         |
|  | 2007    | 2008    | 2009    | 2010   |         |
| Concours directs ouverts                                     | 114     | 149     | 160     | 117    |         |
| Postes à pourvoir  | 8 720   | 9 989   | 7 474   | 7 653  |         |
| Postes pourvus   | 8 685   | 9 883   | 7 420   | 7 550  |         |
| Concours professionnels ouverts                              |         | 127     | 142     | 111    |         |
| Postes à pourvoir  |         | 2 712   | 2 674   | 2 366  |         |
| Postes pourvus   |         | 2 190   | 2 206   | 2 179  |         |
| <b>Effectifs de personnes en cours de formation</b>          |         |         |         |        |         |
|  | 2007/08 | 2008/09 | 2009/10 |        |         |
| Femmes   | 4 037   | 4 142   | 4 880   |        |         |
| Hommes   | 10 403  | 10 813  | 11 617  |        |         |
| <b>Effectifs de personnes ayant achevé la formation</b>      |         |         |         |        |         |
|  | 2007/08 | 2008/09 | 2009/10 |        |         |
| Femmes   | 2 835   | 2 779   | 2 994   |        |         |
| Hommes   | 5 815   | 5 987   | 6 322   |        |         |
| <b>Départs effectifs à la retraite</b>                       |         |         |         |        |         |
|  | 2006    | 2007    | 2008    | 2009   | 2010    |
| Ensemble de départs à la retraite                            | 964     | 2168    | 668     | 876    | 1 284   |
| Fonctionnaires   | 956     | 2168    | 668     | 852    | 1 268   |
| Agents contractuels  | 8       | 0       | 0       | 24     | 16      |
| Femmes   | 208     | 572     | 224     | 222    | 508     |
| Hommes   | 756     | 1 596   | 444     | 654    | 776     |
| <b>Départs à la retraite attendus</b>                        |         |         |         |        |         |
|  | 2011    | 2012    | 2013    | 2014   | 2015    |
| Ensemble de départs à la retraite                            | 1 151   | 1 296   | 1 423   | 1 511  | 1 582   |
| Fonctionnaires   | 1 097   | 1 252   | 1 377   | 1 449  | 1 528   |
| Agents contractuels  | 54      | 44      | 46      | 62     | 54      |
| Femmes   | 298     | 366     | 407     | 404    | 401     |
| Hommes   | 853     | 930     | 1 016   | 1 107  | 1 181   |
| <b>Effectifs des retraités</b>                               |         |         |         |        |         |
|  | 2006    | 2007    | 2008    | 2009   | 2010    |
| Ensemble de retraités à la CARFO                             | 12 149  | 12 640  | 13 647  | 14 642 | 15 268  |
| Civils (agents de la fonction publique d'Etat et magistrats) | 8 016   | 8 000   | 8 235   | 8 649  | 8 986   |
| Militaires   | 4 133   | 4 640   | 5 412   | 5 993  | 6 282   |
| Femmes   | 1 185   | 1 248   | 1 348   | 1 522  | 1 722   |
| Hommes   | 10 964  | 11 392  | 12 299  | 13 120 | 13 546  |



# **I. Organisation du Ministère de la fonction publique, du travail et de la sécurité sociale (MFPTSS)**

---



## I.1. Présentation des missions et des structures du MFPTSS

---

Aux termes du décret n° 2011-329/PRES/PM du 06 juin 2011 portant attributions des membres du gouvernement, le Ministère de la fonction publique, du travail et de la sécurité sociale (MFPTSS) assure la mise en œuvre et le suivi de la politique du Gouvernement en matière de fonction publique, du travail et de la sécurité sociale. A ce titre, et en relation avec tous les ministères, il est chargé :

➤ **En matière de fonction publique**

- du recrutement des agents de la fonction publique occupant les emplois interministériels des administrations de l'Etat ;
- de la formation des agents de la fonction publique ;
- de la réglementation relative à la gestion des agents de la fonction publique ;
- de la coordination des activités de toutes les structures centrales et déconcentrées de gestion des agents de la fonction publique ;
- du redéploiement des agents publics dans le cadre de la mise en œuvre des réformes institutionnelles ;
- de la protection et de la sécurité sociale des agents de la fonction publique ;
- de la sécurité sociale des agents de la fonction publique territoriale.

➤ **En matière de réforme de l'administration**

- de l'impulsion des actions et mesures de renforcement des capacités des administrations de l'Etat ;
- de la coordination, en relation avec tous les ministères concernés, des réformes institutionnelles entreprises par l'Etat au sein des administrations centrales, des administrations déconcentrées, des entreprises publiques et des collectivités locales ;
- de la promotion de l'évaluation externe des politiques publiques ;
- du suivi et de la mise en œuvre du plan national de bonne gouvernance ;
- de l'appui-conseil aux départements ministériels et aux institutions publiques pour l'élaboration des instruments de programmation, d'évaluation et de suivi des politiques sectorielles ;
- de la définition des actions et mesures de déconcentration de la gestion des agents de la fonction publique ;
- de la réforme du système de gestion des structures de l'Administration de l'Etat ;
- de la définition des normes de déconcentration des services de l'Etat dans le cadre du processus de décentralisation ;
- de la conduite des initiatives en matière de développement de la productivité des services publics ;
- de la définition et de l'actualisation des finalités de la réforme de l'Etat.

Le MFPTSS est structuré autour du cabinet du Ministre et du Secrétariat général conformément au décret n°2011-388/PRES/PM/MFPTSS du 29 juillet 2010 portant organisation du Ministère de la fonction publique, du travail et de la sécurité sociale.

## A/ Le cabinet

Le Cabinet du Ministre comprend :

- **Les conseillers techniques** qui assurent l'étude technique et la synthèse des dossiers qui leur sont confiés par le Ministre.
- **L'Inspection technique des services** qui assure le suivi - conseil et le contrôle du fonctionnement des services, projets, programmes et de l'application de la politique du département.
- **Le secrétariat permanent de la Politique nationale de bonne gouvernance (SP/PNBG)** qui est chargé de faire la synthèse des politiques sectorielles en matière de gouvernance et de réformes et d'établir l'articulation de ces politiques avec les missions des différents ministères afin d'en assurer la cohérence d'ensemble avec les politiques nationales de développement.
- **Le secrétariat permanent de la Modernisation de l'administration (SP/MA)** qui est chargé d'assurer le suivi et l'évaluation des plans et stratégies de modernisation de l'administration.
- **Le secrétariat permanent de l'Administration électronique (SP/AE)** qui est chargé d'appuyer le Comité sectoriel de pilotage « e-gouvernement » dans l'élaboration et la mise en œuvre de la cyberstratégie sectorielle.
- **Le secrétariat permanent du comité de pilotage de l'Assurance maladie (SP/CPAM)** qui est chargé d'assister le comité de pilotage dans la conduite des études
- **Le chef de cabinet** qui est chargé d'assurer la coordination des activités du cabinet du ministre et d'organiser l'emploi de temps du ministre en collaboration avec le secrétariat particulier et le protocole.
- **Le protocole du ministre** qui est chargé, en relation avec le protocole d'Etat, de l'organisation des cérémonies, des audiences et des déplacements officiels du ministre.

## B/ Le Secrétariat général

Le Secrétariat général assure la gestion administrative et technique du ministère. Il assiste le ministre dans l'application de la politique du ministère. Il est chargé de la coordination administrative et technique des structures de l'administration centrale, des structures déconcentrées, des structures rattachées et des structures de mission.

Il assure également les relations techniques du département avec les structures techniques des autres ministères, le Secrétariat général du gouvernement et du Conseil des ministres et les institutions nationales.

☞ **Les structures centrales du ministère sont les suivantes :**

- **La Direction générale de la fonction publique (DGFP)** a pour mission de participer à la mise en application de la politique du ministère en matière de fonction publique. Elle comprend les quatre directions suivantes :
  - la Direction de la gestion des carrières ;
  - la Direction de la documentation et des archives ;
  - la Direction des études et de la législation ;
  - la Direction des sorties assistées.
- **La Direction générale du travail (DGT)** participe à la réalisation des missions du ministère, en matière de promotion du dialogue social, de la réglementation, des relations et des normes internationales de travail.. Elle regroupe les trois directions suivantes :
  - la Direction de la promotion du dialogue social ;
  - la Direction des études et de la réglementation ;
  - la Direction des relations et des normes internationales du travail.

- **La Direction générale de la protection sociale (DGPS)** participe à la réalisation des missions du ministère en matière de sécurité sociale, de la lutte contre le travail des enfants et de la promotion des mutualités. Elle regroupe les trois directions suivantes :
  - la Direction de la sécurité et santé au travail ;
  - la Direction de la lutte contre le travail des enfants ;
  - la Direction de la sécurité sociale et des mutualités.
- **L'inspection médicale du travail** est chargée de participer à l'élaboration des textes relatifs à la sécurité et santé au travail ; elle contrôle sur le plan technique en étroite collaboration avec les services compétents du ministère de la santé et de tout autre institution publique ou privée compétente, l'application de la législation et de la réglementation en matière de sécurité et de santé au travail.
- **La Direction de l'administration et des finances** est chargée de la gestion du budget et du matériel du ministère.
- **La Direction des études et de la planification** est chargée du suivi et de l'évaluation des projets du ministère, de traiter et de valider les données statistiques, de programmer et de planifier les activités ainsi que de mener toute étude nécessaire à la dynamique du ministère.
- **La Direction des marchés** est chargée d'élaborer le plan général annuel de passation des marchés publics du ministère, de mettre en œuvre les procédures de passation des marchés, de suivre l'exécution des marchés et délégations de service public du ministère.
- **La Direction des ressources humaines** est chargée de gérer le personnel, de concevoir et de mettre en œuvre des plans et programmes de formation des agents du département, d'assurer un suivi régulier de la carrière des agents du ministère, d'élaborer des actes déconcentrés dans le cadre de la gestion des carrières des agents de la fonction publique.
- **La Direction des services informatiques** est chargée d'assurer l'élaboration et la mise en œuvre du schéma directeur informatique du ministère, d'exécuter les tâches d'informatisation, notamment l'exploitation et la mise à jour de la base de données des agents de la fonction publique et d'assurer l'automatisation des actes de gestion de l'Etat.
- **La Direction de la communication et de la presse ministérielle (DCPM)** est chargée de concevoir et mettre en œuvre de la politique de communication du ministère, elle s'occupe de toutes les questions de presse et d'information qui intéressent le ministère et des relations avec les institutions et les organes de presse publics ou privés.

#### ☞ **Les structures déconcentrées du ministère**

Les structures déconcentrées sont constituées de l'ensemble des directions régionales de la fonction publique et des directions régionales du travail et de la sécurité sociale chargées, chacune dans son ressort territorial et son domaine de compétence, de l'exécution des missions du ministère. Elles sont au nombre de vingt-six (Treize (13) DRFP et treize (13) DRTSS).

#### ☞ **Les structures rattachées du ministère**

Les structures rattachées du MFPTSS comprennent les établissements publics de l'Etat (EPE) sous tutelle du ministère et les projets et programmes de développement concourant à l'accomplissement des missions du département.

Les structures rattachées sont :

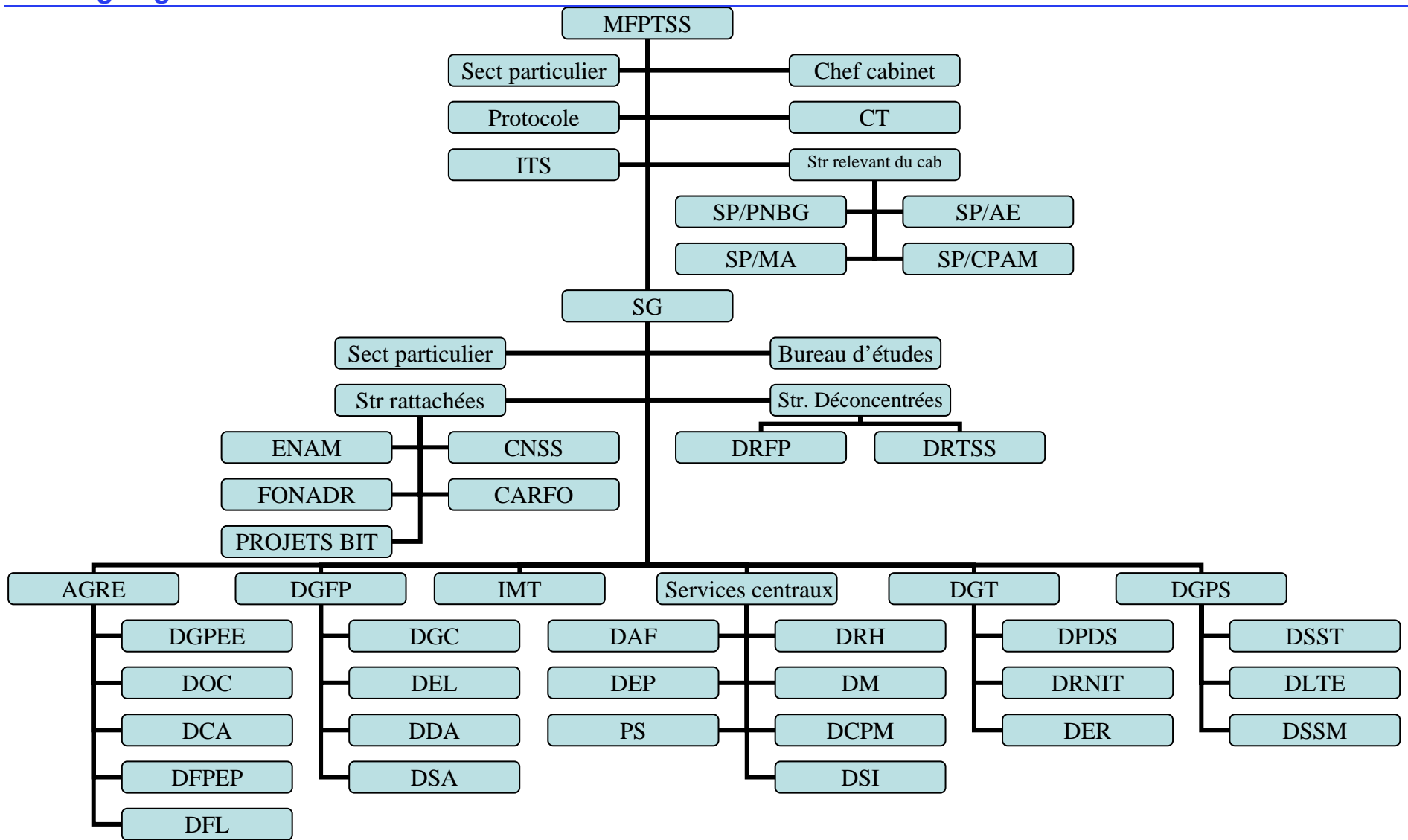
- l'Ecole nationale d'administration et de magistrature (ENAM) ;
- la Caisse autonome de retraite des fonctionnaires (CARFO)
- la Caisse nationale de sécurité sociale (CNSS).

☞ **La structure de mission du ministère**

L'Agence générale de recrutement de l'Etat (AGRE), la structure de mission du Ministère de la fonction publique, du travail et de la sécurité sociale est chargée des questions relatives au recrutement des agents de la fonction publique et à la promotion de l'expertise publique nationale.



## I.2. Organigramme du ministère



## **II. Effectifs des agents de la fonction publique d'Etat**

---



## II.1. Ensemble des agents de la fonction publique d'Etat

---

### Concepts

**Agent de la fonction publique** : Fonctionnaire ou agent contractuel.

**Agent contractuel** : Agent de la fonction publique ayant vocation à occuper :

- les emplois publics permanents autres que ceux occupés par les fonctionnaires ;
- les emplois publics non permanents destinés à la réalisation d'activités extraordinaires ou conjoncturelles des administrations centrales ou déconcentrées de l'Etat.

**Activité (en)** : Position du fonctionnaire qui exerce effectivement les fonctions afférentes à son emploi ou toute autre fonction qui lui a été attribuée au sein d'une administration centrale ou déconcentrée de l'Etat.

**Détachement** : Position du fonctionnaire qui, placé hors de son administration d'origine, continue de bénéficier dans son emploi d'origine, de ses droits à l'avancement et à la retraite.

**Disponibilité** : Position du fonctionnaire qui, placé hors de son administration ou service d'origine, cesse de bénéficier dans cette position, des droits à l'avancement et à la retraite.

**Fonction publique d'Etat** : Corps de l'Etat qui englobe les services centraux des ministères et autres structures étatiques ainsi que leurs représentations déconcentrées au niveau local.

**Fonctionnaire** : Agent nommé et titularisé dans l'un des emplois publics permanents ci-après :

- emplois de conception, de prestations intellectuelles et techniques de haut niveau, concourant à l'exécution des missions d'orientation, de formulation, de contrôle et de suivi-évaluation des politiques sectorielles de l'Etat ;
- emplois de conception, de prestations intellectuelles et techniques de haut niveau, d'application ou d'exécution, concourant à la mise en œuvre des missions de souveraineté dévolues à l'Etat ;
- emplois de conception, d'application ou d'exécution concourant à la mise en œuvre de missions jugées stratégiques par l'Etat.

**Maintien/réquisition** : Situation dans laquelle un agent ayant atteint l'âge limite de départ à la retraite est maintenu par l'administration afin d'assurer une tâche bien déterminée et cela pour une période donnée.

**Suspension de contrat** : Position où l'agent contractuel est placé, pour une période donnée, hors de son administration ou service d'origine.

**Sous les drapeaux** : Position du fonctionnaire dans une des situations suivantes :

- incorporé dans une formation militaire pour y accomplir son Service national ;
- appelé à accomplir une période d'instruction militaire ;
- rappelé ou maintenu sous les drapeaux.

Dans cette position, le fonctionnaire continue de bénéficier de ses droits à l'avancement et à la retraite.

### Sources des données :

*Les données de cette section sont tirées du volet administratif du Système intégré de gestion administrative et salariale du personnel de l'Etat (SIGASPE) et fournies par la Direction de l'informatisation des procédures administratives (DIPA) du Ministère de la fonction publique et de la réforme de l'administration.*

**Tableau 1 : Nombre d'agents de la fonction publique d'Etat au 31 décembre selon le statut**

|                     | 2006   | 2007   | 2008   | 2009   | 2010    |
|---------------------|--------|--------|--------|--------|---------|
| Fonctionnaires      | 50 728 | 52 333 | 55 620 | 55 891 | 57 170  |
| Agents contractuels | 27 567 | 33 846 | 37 740 | 42 715 | 50 556  |
| Total               | 78 295 | 86 179 | 93 360 | 98 606 | 107 726 |

**Tableau 2 : Nombre d'agents de la fonction publique d'Etat au 31 décembre selon la position**

|                                     | 2006   | 2007   | 2008   | 2009   | 2010    |
|-------------------------------------|--------|--------|--------|--------|---------|
| Activité                            | 75 237 | 83 030 | 90 110 | 95 336 | 104 277 |
| Détachement                         | 1 736  | 1 754  | 1 787  | 1 790  | 1 897   |
| Disponibilité/Suspension de contrat | 1 160  | 1 183  | 1 205  | 1 215  | 1 285   |
| Maintien/réquisition                | 69     | 69     | 69     | 69     | 0       |
| Sous les drapeaux                   | 93     | 143    | 189    | 196    | 267     |
| Total                               | 78 295 | 86 179 | 93 360 | 98 606 | 107 726 |

**Tableau 3 : Nombre d'agents de la fonction publique d'Etat au 31 décembre selon la catégorie**

|                            | 2006   | 2007   | 2008   | 2009   | 2010    |
|----------------------------|--------|--------|--------|--------|---------|
| A                          | 14 605 | 14 935 | 15 205 | 15 688 | 16 502  |
| B                          | 21 494 | 21 896 | 22 879 | 23 016 | 22 214  |
| C                          | 9 129  | 10 058 | 9 698  | 11 287 | 13 043  |
| D                          | 4 295  | 4 238  | 6 458  | 4 645  | 4 398   |
| E                          | 821    | 823    | 995    | 844    | 616     |
| P                          | 384    | 383    | 385    | 411    | 397     |
| 1 <sup>ère</sup> catégorie | 2 307  | 2 901  | 3 516  | 4 341  | 5 332   |
| 2 <sup>e</sup> catégorie   | 9 171  | 10 185 | 7 967  | 11 768 | 13 703  |
| 3 <sup>e</sup> catégorie   | 12 625 | 16 435 | 21 440 | 20 844 | 25 116  |
| 4 <sup>e</sup> catégorie   | 2 589  | 3 321  | 3 696  | 4 457  | 5 037   |
| 5 <sup>e</sup> catégorie   | 875    | 1 004  | 1 121  | 1 305  | 1 368   |
| Total                      | 78 295 | 86 179 | 93 360 | 98 606 | 107 726 |

**Tableau 4 : Nombre d'agents de la fonction publique d'Etat au 31 décembre selon le ministère**

|   | 2006          | 2007          | 2008          | 2009          | 2010           |
|---|---------------|---------------|---------------|---------------|----------------|
| Ministère de l'enseignement de base et de l'alphabétisation                       | 34 462        | 37 490        | 39 991        | 41 756        | 44 734         |
| Ministère de la santé   | 14 592        | 16 312        | 17 149        | 18 774        | 19 935         |
| Ministère des enseignements secondaire, supérieur et de la recherche scientifique | 7 147         | 7 510         | 8 207         | 8 886         | 10 123         |
| Ministère de la sécurité  | 4 190         | 5 011         | 5 483         | 6 056         | 7 206          |
| Ministère de l'économie et des finances   | 3 933         | 4 458         | 6 167         | 5 477         | 6 444          |
| Ministère de l'agriculture, de l'hydraulique et des ressources halieutiques       | 2 306         | 2 437         | 2 502         | 2 670         | 3 125          |
| Ministère de l'action sociale et de la solidarité nationale                       | 1 568         | 1 733         | 1 765         | 2 037         | 2 138          |
| Ministère de l'administration territoriale et de la décentralisation              | 1 178         | 1 239         | 1 388         | 1 546         | 1 768          |
| Ministère de la culture, du tourisme et de la communication                       | 1 104         | 1 195         | 1 292         | 1 433         | 1 595          |
| Ministère de la justice   | 1 054         | 1 316         | 1 368         | 1 426         | 1 778          |
| Ministère de l'environnement et du cadre de vie                                   | 1 214         | 1 392         | 1 302         | 1 335         | 1 466          |
| Ministère des ressources animales   | 882           | 987           | 1 051         | 1 136         | 1 260          |
| Ministère des infrastructures et du désenclavement                                | 633           | 674           | 708           | 742           | 723            |
| Ministère de la fonction publique et de la réforme de l'Etat                      | 319           | 409           | 557           | 571           | 412            |
| Ministère des affaires étrangères et de la coopération régionale                  | 444           | 474           | 542           | 545           | 582            |
| Ministère du commerce, de la promotion de l'entreprise et de l'artisanat          | 271           | 304           | 407           | 469           | 469            |
| Ministère des transports  | 365           | 385           | 396           | 416           | 420            |
| Ministère des sports et loisirs   | 253           | 299           | 313           | 402           | 437            |
| Ministère de l'habitat et de l'urbanisme  | 254           | 261           | 402           | 299           | 291            |
| Ministère de la jeunesse et de l'emploi   | 183           | 227           | 50            | 270           | 345            |
| Ministère du travail et de la sécurité sociale                                    | 190           | 212           | 282           | 254           | 369            |
| Ministère de la promotion de la femme   | 183           | 190           | 200           | 229           | 231            |
| Ministère de la promotion des droits humains                                      | 83            | 92            | 95            | 139           | 192            |
| Ministère des mines, des carrières et de l'énergie                                | 95            | 107           | 124           | 138           | 144            |
| Ministère des postes et des technologies de l'information et de la communication  | 102           | 108           | 132           | 121           | 119            |
| Ministère de la défense   | 80            | 86            | 108           | 103           | 99             |
| Ministère chargé des relations avec le parlement                                  | 30            | 31            | 33            | 41            | 44             |
| <b>Total</b>  | <b>77 115</b> | <b>84 939</b> | <b>92 014</b> | <b>97 271</b> | <b>106 449</b> |

**Tableau 5 : Nombre d'agents de la fonction publique d'Etat au 31 décembre selon l'institution**

|   | 2006  | 2007  | 2008  | 2009  | 2010  |
|---|-------|-------|-------|-------|-------|
| Présidence du Faso  | 341   | 361   | 390   | 342   | 336   |
| Conseil économique et social                                  | 244   | 248   | 257   | 251   | 214   |
| Premier ministère   | 166   | 179   | 202   | 183   | 206   |
| Assemblée nationale   | 88    | 88    | 93    | 93    | 60    |
| Secrétariat général du Gouvernement-<br>Conseil des ministres | 69    | 76    | 88    | 84    | 78    |
| Conseil constitutionnel                                       | 54    | 55    | 56    | 77    | 69    |
| Cour des comptes  | 55    | 57    | 65    | 71    | 74    |
| Autorité supérieure de contrôle de l'Etat                     | 41    | 41    | 49    | 66    | 59    |
| Cour de cassation   | 45    | 49    | 50    | 56    | 65    |
| Conseil supérieur de la communication                         | 15    | 21    | 31    | 44    | 45    |
| Conseil d'Etat  | 31    | 34    | 35    | 39    | 42    |
| Médiateur du Faso   | 16    | 16    | 16    | 16    | 13    |
| Commission électorale nationale<br>indépendante               | 9     | 9     | 8     | 8     | 5     |
| Grande chancellerie   | 6     | 6     | 6     | 5     | 11    |
| Total   | 1 180 | 1 240 | 1 346 | 1 335 | 1 277 |

**Tableau 6 : Nombre d'agents de la fonction publique d'Etat au 31 décembre par région**

|                   | 2006   | 2007   | 2008   | 2009   | 2010    |
|-------------------|--------|--------|--------|--------|---------|
| Boucle du Mouhoun | 4 659  | 4 949  | 4 588  | 5 471  | 5 980   |
| Cascades          | 2 170  | 2 338  | 1 834  | 2 640  | 2 777   |
| Centre            | 34 971 | 39 557 | 52 594 | 48 293 | 54 050  |
| Centre-Est        | 3 763  | 3 979  | 3 720  | 4 408  | 4 573   |
| Centre-Nord       | 4 063  | 4 536  | 4 823  | 4 723  | 5 103   |
| Centre-Ouest      | 5 436  | 5 666  | 4 437  | 5 466  | 6 044   |
| Centre-Sud        | 2 576  | 2 723  | 2 103  | 2 957  | 3 110   |
| Est               | 3 093  | 3 626  | 3 337  | 3 965  | 4 447   |
| Hauts-Bassins     | 5 848  | 6 008  | 5 106  | 6 696  | 6 705   |
| Nord              | 4 418  | 4 736  | 4 088  | 5 239  | 5 415   |
| Plateau Central   | 2 367  | 2 581  | 1 716  | 2 701  | 2 905   |
| Sahel             | 2 282  | 2 616  | 2 346  | 2 888  | 3 236   |
| Sud-Ouest         | 2 649  | 2 864  | 2 668  | 3 159  | 3 381   |
| Total             | 78 295 | 86 179 | 93 360 | 98 606 | 107 726 |

**Tableau 7 : Nombre d'agents de la fonction publique d'Etat au 31 décembre selon le sexe**

|        | 2006   | 2007   | 2008   | 2009   | 2010    |
|--------|--------|--------|--------|--------|---------|
| Femmes | 21 268 | 24 172 | 26 325 | 29 042 | 31 396  |
| Hommes | 57 027 | 62 007 | 67 035 | 69 564 | 76 330  |
| Total  | 78 295 | 86 179 | 93 360 | 98 606 | 107 726 |

**Tableau 8 : Nombre d'agents de la fonction publique d'Etat au 31 décembre selon la tranche d'âge**

|                | 2006   | 2007   | 2008   | 2009   | 2010    |
|----------------|--------|--------|--------|--------|---------|
| De 18 à 20 ans | 1      | 24     | 227    | 232    | 12      |
| De 21 à 25 ans | 1 637  | 3 230  | 6 173  | 6 453  | 3 937   |
| De 26 à 30 ans | 12 096 | 15 605 | 19 588 | 20 850 | 19 001  |
| De 31 à 35 ans | 19 433 | 21 568 | 22 394 | 24 345 | 27 859  |
| De 36 à 40 ans | 15 749 | 16 323 | 15 654 | 17 469 | 21 832  |
| De 41 à 45 ans | 11 698 | 11 734 | 11 532 | 11 642 | 13 697  |
| De 46 à 50 ans | 9 067  | 9 079  | 8 982  | 8 724  | 10 224  |
| De 51 à 55 ans | 6 441  | 6 441  | 6 409  | 6 390  | 7 834   |
| De 56 à 60 ans | 2 173  | 2 175  | 2 098  | 2 097  | 3 330   |
| 61 ans et plus | 0      | 0      | 303    | 404    | 0       |
| Total          | 78 295 | 86 179 | 93 360 | 98 606 | 107 726 |



## II.2. Fonctionnaires de la fonction publique d'Etat

---

### Concepts

**Fonction publique d'Etat** : Corps de l'Etat qui englobe les services centraux des ministères et autres structures étatiques ainsi que leurs représentations déconcentrées au niveau local.

**Fonctionnaire** : Agent nommé et titularisé dans l'un des emplois publics permanents ci-après :

- Emplois de conception, de prestations intellectuelles et techniques de haut niveau, concourant à l'exécution des missions d'orientation, de formulation, de contrôle et de suivi-évaluation des politiques sectorielles de l'Etat ;
- Emplois de conception, de prestations intellectuelles et techniques de haut niveau, d'application ou d'exécution, concourant à la mise en œuvre des missions de souveraineté dévolues à l'Etat ;
- Emplois de conception, d'application ou d'exécution concourant à la mise en œuvre de missions jugées stratégiques par l'Etat.

### Sources des données :

*Les données de cette section sont tirées du volet administratif du Système intégré de gestion administrative et salariale du personnel de l'Etat (SIGASPE) et fournies par la Direction de l'informatisation des procédures administratives (DIPA) du Ministère de la fonction publique et de la réforme de l'administration.*

**Tableau 9 : Nombre de fonctionnaires au 31 décembre selon la catégorie**

|       | 2006   | 2007   | 2008   | 2009   | 2010   |
|-------|--------|--------|--------|--------|--------|
| A     | 14 605 | 14 935 | 15 205 | 15 688 | 16 502 |
| B     | 21 494 | 21 896 | 22 879 | 23 016 | 22 214 |
| C     | 9 129  | 10 058 | 9 698  | 11 287 | 13 043 |
| D     | 4 295  | 4 238  | 6 458  | 4 645  | 4 398  |
| E     | 821    | 823    | 995    | 844    | 616    |
| P     | 384    | 383    | 385    | 411    | 397    |
| Total | 50 728 | 52 333 | 55 620 | 55 891 | 57 170 |

**Tableau 10 : Nombre de fonctionnaires au 31 décembre par région**

|                   | 2006   | 2007   | 2008   | 2009   | 2010   |
|-------------------|--------|--------|--------|--------|--------|
| Boucle du Mouhoun | 2 614  | 2 603  | 2 650  | 2 551  | 2 431  |
| Cascades          | 1 414  | 1 405  | 1 433  | 1 379  | 1 338  |
| Centre            | 24 358 | 26 155 | 28 929 | 30 216 | 31 214 |
| Centre-Est        | 2 278  | 2 262  | 2 306  | 2 217  | 2 298  |
| Centre-Nord       | 2 193  | 2 182  | 2 222  | 2 136  | 2 185  |
| Centre-Ouest      | 3 631  | 3 601  | 3 667  | 3 526  | 3 538  |
| Centre-Sud        | 1 795  | 1 779  | 1 814  | 1 743  | 1 876  |
| Est               | 1 363  | 1 352  | 1 384  | 1 331  | 1 420  |
| Hauts-Bassins     | 4 862  | 4 821  | 4 923  | 4 745  | 4 879  |
| Nord              | 2 311  | 2 296  | 2 338  | 2 248  | 2 186  |
| Plateau Central   | 1 539  | 1 525  | 1 554  | 1 493  | 1 476  |
| Sahel             | 973    | 964    | 983    | 945    | 1 042  |
| Sud-Ouest         | 1 397  | 1 388  | 1 417  | 1 361  | 1 287  |
| Total             | 50 728 | 52 333 | 55 620 | 55 891 | 57 170 |

**Tableau 11 : Nombre de fonctionnaires au 31 décembre par sexe**

|        | 2006   | 2007   | 2008   | 2009   | 2010   |
|--------|--------|--------|--------|--------|--------|
| Femmes | 11 823 | 12 047 | 12 596 | 13 093 | 12 436 |
| Hommes | 38905  | 40286  | 43024  | 42798  | 44734  |
| Total  | 50 728 | 52 333 | 55 620 | 55 891 | 57 170 |

**Tableau 12 : Nombre de fonctionnaires au 31 décembre selon le ministère**

|   | 2006          | 2007          | 2008          | 2009          | 2010          |
|---|---------------|---------------|---------------|---------------|---------------|
| Ministère de l'enseignement de base et de l'alphabétisation                       | 17 804        | 17 813        | 17 944        | 17 904        | 16 984        |
| Ministère de la santé   | 9 289         | 9 291         | 9 475         | 9 544         | 8 935         |
| Ministère de la sécurité  | 4 172         | 4 982         | 5 454         | 6 019         | 7 162         |
| Ministère des enseignements secondaire, supérieur et de la recherche scientifique | 5 371         | 5 374         | 5 340         | 5 481         | 5 793         |
| Ministère de l'économie et des finances   | 3 728         | 4 204         | 5 851         | 5 183         | 6 003         |
| Ministère de l'agriculture, de l'hydraulique et des ressources halieutiques       | 1 793         | 1 798         | 1 835         | 1 813         | 1 841         |
| Ministère de la justice   | 997           | 1 247         | 1 287         | 1 349         | 1 691         |
| Ministère de l'administration territoriale et de la décentralisation              | 1 011         | 1 060         | 1 195         | 1 338         | 1 501         |
| Ministère de l'environnement et du cadre de vie                                   | 1 144         | 995           | 1 226         | 1 259         | 1 368         |
| Ministère de l'action sociale et de la solidarité nationale                       | 921           | 925           | 953           | 928           | 892           |
| Ministère de la culture, du tourisme et de la communication                       | 651           | 652           | 747           | 719           | 686           |
| Ministère des ressources animales   | 656           | 661           | 681           | 675           | 645           |
| Ministère des affaires étrangères et de la coopération régionale                  | 373           | 401           | 449           | 456           | 493           |
| Ministère des infrastructures et du désenclavement                                | 445           | 449           | 468           | 435           | 397           |
| Ministère du commerce, de la promotion de l'entreprise et de l'artisanat          | 214           | 246           | 306           | 362           | 341           |
| Ministère de la fonction publique et de la réforme de l'Etat                      | 221           | 267           | 333           | 333           | 262           |
| Ministère des transports  | 312           | 314           | 324           | 324           | 311           |
| Ministère des sports et loisirs   | 151           | 154           | 159           | 186           | 203           |
| Ministère de l'habitat et de l'urbanisme  | 193           | 193           | 267           | 186           | 165           |
| Ministère du travail et de la sécurité sociale                                    | 138           | 151           | 200           | 185           | 302           |
| Ministère de la jeunesse et de l'emploi   | 109           | 115           | 22            | 129           | 160           |
| Ministère de la promotion de la femme   | 75            | 77            | 64            | 86            | 95            |
| Ministère de la défense   | 54            | 54            | 69            | 64            | 58            |
| Ministère des postes et des technologies de l'information et de la communication  | 52            | 52            | 75            | 59            | 56            |
| Ministère des mines, des carrières et de l'énergie                                | 42            | 43            | 46            | 53            | 62            |
| Ministère de la promotion des droits humains                                      | 36            | 36            | 36            | 51            | 58            |
| Ministère chargé des relations avec le parlement                                  | 16            | 16            | 13            | 21            | 20            |
| <b>Total</b>  | <b>49 968</b> | <b>51 570</b> | <b>54 819</b> | <b>55 142</b> | <b>56 484</b> |

**Tableau 13 : Nombre de fonctionnaires au 31 décembre selon l'institution**

|   | 2006 | 2007 | 2008 | 2009 | 2010 |
|---|------|------|------|------|------|
| Conseil économique et social                              | 222  | 222  | 229  | 219  | 183  |
| Présidence du Faso  | 180  | 183  | 194  | 141  | 131  |
| Premier ministre  | 106  | 106  | 117  | 105  | 122  |
| Assemblée nationale                                       | 87   | 87   | 92   | 92   | 59   |
| Autorité supérieure de contrôle de l'Etat                 | 27   | 27   | 33   | 43   | 35   |
| Secrétariat général du Gouvernement-Conseil des ministres | 37   | 37   | 39   | 36   | 39   |
| Conseil constitutionnel                                   | 28   | 28   | 23   | 33   | 25   |
| Cour des comptes  | 26   | 26   | 28   | 31   | 30   |
| Médiateur du Faso   | 12   | 12   | 12   | 12   | 10   |
| Cour de cassation   | 11   | 11   | 11   | 11   | 18   |
| Conseil supérieur de la communication                     | 7    | 7    | 7    | 10   | 15   |
| Conseil d'Etat  | 8    | 8    | 8    | 8    | 10   |
| Commission électorale nationale indépendante              | 8    | 8    | 7    | 7    | 5    |
| Grande chancellerie                                       | 1    | 1    | 1    | 1    | 4    |
| Total   | 760  | 763  | 801  | 749  | 686  |

## II.3. Agents contractuels de la fonction publique d'Etat

---

### Concepts

**Agent contractuel** : Agent de la fonction publique ayant vocation à occuper :

- Les emplois publics permanents autres que ceux occupés par les fonctionnaires ;
- Les emplois publics non permanents destinés à la réalisation d'activités extraordinaires ou conjoncturelles des administrations centrales ou déconcentrées de l'Etat.

**Fonction publique d'Etat** : Corps de l'Etat qui englobe les services centraux des ministères et autres structures étatiques ainsi que leurs représentations déconcentrées au niveau local.

### Sources des données :

*Les données de cette section sont tirées du volet administratif du Système intégré de gestion administrative et salariale du personnel de l'Etat (SIGASPE) et fournies par la Direction de l'informatisation des procédures administratives (DIPA) du Ministère de la fonction publique et de la réforme de l'administration.*

**Tableau 14 : Nombre d'agents contractuels au 31 décembre selon la catégorie**

|                            | 2006   | 2007   | 2008   | 2009   | 2010   |
|----------------------------|--------|--------|--------|--------|--------|
| 1 <sup>ère</sup> catégorie | 2 307  | 2 901  | 3 516  | 4 341  | 5 332  |
| 2 <sup>e</sup> catégorie   | 9 171  | 10 185 | 7 967  | 11 768 | 13 703 |
| 3 <sup>e</sup> catégorie   | 12 625 | 16 435 | 21 440 | 20 844 | 25 116 |
| 4 <sup>e</sup> catégorie   | 2 589  | 3 321  | 3 696  | 4 457  | 5 037  |
| 5 <sup>e</sup> catégorie   | 875    | 1 004  | 1 121  | 1 305  | 1 368  |
| Total                      | 27 567 | 33 846 | 37 740 | 42 715 | 50 556 |

**Tableau 15 : Nombre d'agents contractuels au 31 décembre par région**

|                   | 2006   | 2007   | 2008   | 2009   | 2010   |
|-------------------|--------|--------|--------|--------|--------|
| Boucle du Mouhoun | 1 989  | 2 296  | 2 443  | 2 846  | 3 549  |
| Cascades          | 757    | 931    | 1 004  | 1 083  | 1 439  |
| Centre            | 10 845 | 13 665 | 15 732 | 18 643 | 22 836 |
| Centre-Est        | 1 463  | 1 699  | 1 892  | 2 071  | 2 275  |
| Centre-Nord       | 1 810  | 2 284  | 2 462  | 2 622  | 2 918  |
| Centre-Ouest      | 1 820  | 2 085  | 2 286  | 2 409  | 2 506  |
| Centre-Sud        | 798    | 959    | 1 025  | 1 115  | 1 234  |
| Est               | 1 642  | 2 168  | 2 427  | 2 626  | 3 027  |
| Hauts-Bassins     | 1 133  | 1 332  | 1 535  | 1 708  | 1 826  |
| Nord              | 2 031  | 2 369  | 2 608  | 2 817  | 3 229  |
| Plateau Central   | 829    | 1 051  | 1 064  | 1 221  | 1 429  |
| Sahel             | 1 241  | 1 574  | 1 703  | 1 858  | 2 194  |
| Sud-Ouest         | 1 209  | 1 433  | 1 559  | 1 696  | 2 094  |
| Total             | 27 567 | 33 846 | 37 740 | 42 715 | 50 556 |

**Tableau 16 : Nombre d'agents contractuels au 31 décembre par le sexe**

|        | 2006   | 2007   | 2008   | 2009   | 2010   |
|--------|--------|--------|--------|--------|--------|
| Femmes | 9 445  | 12 125 | 13 729 | 15 949 | 18 655 |
| Hommes | 18 122 | 21 721 | 24 011 | 26 766 | 31 901 |
| Total  | 27 567 | 33 846 | 37 740 | 42 715 | 50 556 |

**Tableau 17 : Nombre d'agents contractuels au 31 décembre selon le ministère**

|   | 2006          | 2007          | 2008          | 2009          | 2010          |
|---|---------------|---------------|---------------|---------------|---------------|
| Ministère de l'enseignement de base et de l'alphabétisation                       | 16 658        | 19 677        | 22 047        | 23 852        | 27 750        |
| Ministère de la santé   | 5 303         | 7 021         | 7 674         | 9 230         | 11 000        |
| Ministère des enseignements secondaire, supérieur et de la recherche scientifique | 1 776         | 2 136         | 2 867         | 3 405         | 4 330         |
| Ministère de l'action sociale et de la solidarité nationale                       | 647           | 808           | 812           | 1 109         | 1 246         |
| Ministère de l'agriculture, de l'hydraulique et des ressources halieutiques       | 513           | 639           | 667           | 857           | 1 284         |
| Ministère de la culture, du tourisme et de la communication                       | 453           | 543           | 545           | 714           | 909           |
| Ministère des ressources animales   | 226           | 326           | 370           | 461           | 615           |
| Ministère des infrastructures et du désenclavement                                | 188           | 225           | 240           | 307           | 326           |
| Ministère de l'économie et des finances   | 205           | 254           | 316           | 294           | 441           |
| Ministère de la fonction publique et de la réforme de l'Etat                      | 98            | 142           | 224           | 238           | 150           |
| Ministère des sports et loisirs   | 102           | 145           | 154           | 216           | 234           |
| Ministère de l'administration territoriale et de la décentralisation              | 167           | 179           | 193           | 208           | 267           |
| Ministère de la promotion de la femme   | 108           | 113           | 136           | 143           | 136           |
| Ministère de la jeunesse et de l'emploi   | 74            | 112           | 28            | 141           | 185           |
| Ministère de l'habitat et de l'urbanisme  | 61            | 68            | 135           | 113           | 126           |
| Ministère du commerce, de la promotion de l'entreprise et de l'artisanat          | 57            | 58            | 101           | 107           | 128           |
| Ministère des transports  | 53            | 71            | 72            | 92            | 109           |
| Ministère des affaires étrangères et de la coopération régionale                  | 71            | 73            | 93            | 89            | 89            |
| Ministère de la promotion des droits humains                                      | 47            | 56            | 59            | 88            | 134           |
| Ministère des mines, des carrières et de l'énergie                                | 53            | 64            | 78            | 85            | 82            |
| Ministère de la justice   | 57            | 69            | 81            | 77            | 87            |
| Ministère de l'environnement et du cadre de vie                                   | 70            | 397           | 76            | 76            | 98            |
| Ministère du travail et de la sécurité sociale                                    | 52            | 61            | 82            | 69            | 67            |
| Ministère des postes et des technologies de l'information et de la communication  | 50            | 56            | 57            | 62            | 63            |
| Ministère de la défense   | 26            | 32            | 39            | 39            | 41            |
| Ministère de la sécurité  | 18            | 29            | 29            | 37            | 44            |
| Ministère chargé des relations avec le parlement                                  | 14            | 15            | 20            | 20            | 24            |
| <b>Total</b>  | <b>27 147</b> | <b>33 369</b> | <b>37 195</b> | <b>42 129</b> | <b>49 965</b> |

**Tableau 18 : Nombre d'agents contractuels au 31 décembre selon l'institution**

|   | 2006 | 2007 | 2008 | 2009 | 2010 |
|---|------|------|------|------|------|
| Présidence du Faso  | 161  | 178  | 196  | 201  | 205  |
| Premier ministre  | 60   | 73   | 85   | 78   | 84   |
| Secrétariat général du Gouvernement-<br>Conseil des ministres | 32   | 39   | 49   | 48   | 39   |
| Cour de cassation   | 34   | 38   | 39   | 45   | 47   |
| Conseil constitutionnel                                       | 26   | 27   | 33   | 44   | 44   |
| Cour des comptes  | 29   | 31   | 37   | 40   | 44   |
| Conseil supérieur de la communication                         | 8    | 14   | 24   | 34   | 30   |
| Conseil économique et social                                  | 22   | 26   | 28   | 32   | 31   |
| Conseil d'Etat  | 23   | 26   | 27   | 31   | 32   |
| Autorité supérieure de contrôle de l'Etat                     | 14   | 14   | 16   | 23   | 24   |
| Grande chancellerie   | 5    | 5    | 5    | 4    | 7    |
| Médiateur du Faso   | 4    | 4    | 4    | 4    | 3    |
| Assemblée nationale   | 1    | 1    | 1    | 1    | 1    |
| Commission électorale nationale<br>indépendante               | 1    | 1    | 1    | 1    | 0    |
| Total   | 420  | 477  | 545  | 586  | 591  |





### **III. Dépenses de personnel**

---



## III.1. Dépenses de personnel pour l'ensemble des agents de la fonction publique d'Etat

---

### Concepts

**Agent de la fonction publique** : Fonctionnaire ou agent contractuel.

**Agent contractuel** : Agent de la fonction publique ayant vocation à occuper :

- Les emplois publics permanents autres que ceux occupés par les fonctionnaires ;
- Les emplois publics non permanents destinés à la réalisation d'activités extraordinaires ou conjoncturelles des administrations centrales ou déconcentrées de l'Etat.

**Dépense de personnel** : Rémunération due à l'agent par l'Etat dès lors qu'il existe un lien juridique entre les deux. Elle se décompose en plusieurs catégories : les rémunérations d'activité (salaires, soldes indiciaires, etc.), les cotisations et contributions sociales à la charge de l'Etat, les prestations sociales et allocations diverses, etc.

**Fonction publique d'Etat** : Corps de l'Etat qui englobe les services centraux des ministères et autres structures étatiques ainsi que leurs représentations déconcentrées au niveau local.

**Fonctionnaire** : Agent nommé et titularisé dans l'un des emplois publics permanents ci-après :

- Emplois de conception, de prestations intellectuelles et techniques de haut niveau, concourant à l'exécution des missions d'orientation, de formulation, de contrôle et de suivi-évaluation des politiques sectorielles de l'Etat ;
- Emplois de conception, de prestations intellectuelles et techniques de haut niveau, d'application ou d'exécution, concourant à la mise en œuvre des missions de souveraineté dévolues à l'Etat ;
- Emplois de conception, d'application ou d'exécution concourant à la mise en œuvre de missions jugées stratégiques par l'Etat.

### Sources des données :

*Les données de cette section sont tirées du volet solde du Système intégré de gestion administrative et salariale du personnel de l'Etat (SIGASPE) et fournies par la Direction générale des services informatiques (DGSI) du Ministère de l'économie et des finances (MEF).*

**NB** : *Les montants des dépenses de personnel sont accompagnés, pour certains tableaux, du nombre d'agents de l'Etat concernés. Le nombre des agents de l'Etat du volet administratif du SIGASPE est légèrement supérieur à celui du volet solde.*

**Tableau 19 : Dépenses de personnel de l'Etat par catégorie d'agents de la fonction publique d'Etat (Montants en milliards de FCFA)**

|                            | 2006     |             | 2007     |             | 2008     |             | 2009     |             | 2010     |             |
|----------------------------|----------|-------------|----------|-------------|----------|-------------|----------|-------------|----------|-------------|
|                            | Mon-tant | Nbre agents | Mon-tant | Nbre agents | Mon-tant | Nbre agents | Mon-tant | Nbre agents | Mon-tant | Nbre agents |
| A                          | 25,9     | 10 696      | 29,7     | 10 969      | 29,6     | 11 749      | 33,5     | 12 186      | 36,6     | 12 939      |
| B                          | 35,7     | 21 878      | 38,0     | 21 765      | 37,2     | 22 085      | 39,4     | 21 546      | 41,3     | 21 709      |
| C                          | 11,5     | 9 397       | 11,8     | 9 019       | 12,3     | 8 865       | 15,4     | 10 584      | 18,0     | 12 358      |
| D                          | 7,1      | 6 747       | 7,9      | 6 539       | 8,4      | 6 345       | 6,8      | 6 032       | 5,9      | 4 486       |
| E                          | 0,9      | 902         | 0,9      | 829         | 0,7      | 787         | 0,7      | 632         | 0,7      | 568         |
| P                          | 0,6      | 167         | 0,8      | 211         | 0,8      | 229         | 1,0      | 257         | 1,2      | 256         |
| 1 <sup>ère</sup> catégorie | 3,6      | 2 017       | 4,8      | 2 540       | 5,5      | 3 174       | 7,2      | 3 736       | 9,0      | 4 742       |
| 2 <sup>e</sup> catégorie   | 3,9      | 3 146       | 6,8      | 4 919       | 10,0     | 7 001       | 15,0     | 10 226      | 20,1     | 12 495      |
| 3 <sup>e</sup> catégorie   | 17,1     | 17 340      | 23,2     | 18 739      | 25,2     | 22 518      | 28,4     | 24 046      | 31,0     | 25 967      |
| 4 <sup>e</sup> catégorie   | 1,9      | 2 364       | 2,6      | 2 778       | 3,2      | 3 426       | 4,1      | 4 201       | 4,9      | 4 911       |
| 5 <sup>e</sup> catégorie   | 0,6      | 1006        | 0,7      | 1101        | 0,8      | 1533        | 1,1      | 1782        | 1,2      | 1808        |
| 6 <sup>e</sup> catégorie   | 0,0      | 0           | 0,0      | 7           | 0,0      | 11          | 0,1      | 19          | 0,1      | 18          |
| Total                      | 108,8    | 75 660      | 127,2    | 79 416      | 133,7    | 87 723      | 152,7    | 95 247      | 170,0    | 102 257     |

**Tableau 20 : Dépenses de personnel de l'Etat par statut des agents de la fonction publique d'Etat (Montants en milliards de FCFA)**

|                     | 2006     |             | 2007     |             | 2008     |             | 2009     |             | 2010     |             |
|---------------------|----------|-------------|----------|-------------|----------|-------------|----------|-------------|----------|-------------|
|                     | Mon-tant | Nbre agents | Mon-tant | Nbre agents | Mon-tant | Nbre agents | Mon-tant | Nbre agents | Mon-tant | Nbre agents |
| Fonctionnaires      | 81,7     | 49 787      | 89,1     | 49 332      | 89       | 50 060      | 96,8     | 51 237      | 103,7    | 52 316      |
| Agents contractuels | 27,1     | 25 873      | 38,1     | 30 084      | 44,7     | 37 663      | 55,9     | 44 010      | 66,3     | 49 941      |
| Total               | 108,8    | 75 660      | 127,2    | 79 416      | 133,7    | 87 723      | 152,7    | 95 247      | 170,0    | 102 257     |

**Tableau 21 : Dépenses de personnel de l'Etat par sexe des agents de la fonction publique d'Etat (Montants en milliards de FCFA)**

|        | 2006     |             | 2007     |             | 2008     |             | 2009     |             | 2010     |             |
|--------|----------|-------------|----------|-------------|----------|-------------|----------|-------------|----------|-------------|
|        | Mon-tant | Nbre agents | Mon-tant | Nbre agents | Mon-tant | Nbre agents | Mon-tant | Nbre agents | Mon-tant | Nbre agents |
| Femmes | 27,5     | 20 362      | 32,4     | 21 527      | 34,5     | 24 658      | 40,4     | 27 206      | 45,8     | 29 684      |
| Hommes | 81,3     | 55 298      | 94,8     | 57 889      | 99,2     | 63 065      | 112,3    | 68 041      | 124,2    | 72 573      |
| Total  | 108,8    | 75 660      | 127,2    | 79 416      | 133,7    | 87 723      | 152,7    | 95 247      | 170,0    | 102 257     |

**Tableau 22 : Dépenses de personnel de l'Etat par ministère (en millions de FCFA)**

|   | 2006             | 2007             | 2008             | 2009             | 2010             |
|---|------------------|------------------|------------------|------------------|------------------|
| Ministère de l'enseignement de base et de l'alphabétisation                       | 47 621,3         | 54 719,3         | 57 500,5         | 64 906,5         | 70 198,3         |
| Ministère de la santé   | 16 166,7         | 19 837,2         | 21 179,9         | 24 049,7         | 26 474,1         |
| Ministère des enseignements secondaire, supérieur et de la recherche scientifique | 12 281,3         | 15 577,3         | 14 922,6         | 17 308,5         | 19 915,3         |
| Ministère de la sécurité  | 5 777,8          | 6 703,3          | 8 457,2          | 10 201,4         | 11 560,3         |
| Ministère de l'économie et des finances   | 6 716,7          | 7 833,2          | 9 080,3          | 10 175,8         | 11 535,8         |
| Ministère de l'agriculture, de l'hydraulique et des ressources halieutiques       | 4 662,6          | 4 770,8          | 4 645,0          | 5 081,8          | 5 483,9          |
| Ministère de l'administration territoriale et de la décentralisation              | 2 186,6          | 2 526,6          | 2 571,3          | 2 953,5          | 3 240,9          |
| Ministère de l'action sociale et de la solidarité nationale                       | 1 934,0          | 2 243,1          | 2 375,7          | 2 833,4          | 4 139,7          |
| Ministère de l'environnement et du cadre de vie                                   | 1 606,3          | 2 016,3          | 2 145,3          | 2 394,0          | 2 584,7          |
| Ministère des ressources animales   | 1 563,1          | 1 700,8          | 1 752,4          | 1 956,5          | 2 186,4          |
| Ministère de la justice   | 1 031,7          | 1 357,5          | 1 684,8          | 1 953,8          | 2 523,3          |
| Ministère de la culture, du tourisme et de la communication                       | 415,0            | 525,7            | 928,4            | 1 193,7          | 1 356,2          |
| Ministère des infrastructures et du désenclavement                                | 1 384,1          | 1 415,7          | 1 076,7          | 1 018,1          | 1 052,7          |
| Ministère de la fonction publique et de la réforme de l'Etat                      | 439,1            | 481,9            | 566,5            | 717,6            | 806,0            |
| Ministère des sports et loisirs   | 815,5            | 580,4            | 541,3            | 677,7            | 739,1            |
| Ministère du commerce, de la promotion de l'entreprise et de l'artisanat          | 438,7            | 453,5            | 498,1            | 632,0            | 717,0            |
| Ministère des affaires étrangères et de la coopération régionale                  | 484,3            | 541,8            | 515,0            | 530,1            | 610,6            |
| Ministère du travail et de la sécurité sociale                                    | 481,1            | 542,6            | 511,8            | 454,1            | 545,6            |
| Ministère de l'habitat et de l'urbanisme  | 0,0              | 0,0              | 189,4            | 423,0            | 440,2            |
| Ministère de la jeunesse et de l'emploi   | 0,0              | 51,8             | 144,4            | 312,6            | 527,9            |
| Ministère de la promotion de la femme   | 136,7            | 206,3            | 229,6            | 296,7            | 326,0            |
| Ministère des transports  | 6,8              | 92,4             | 207,0            | 261,4            | 268,8            |
| Ministère des mines, des carrières et de l'énergie                                | 132,7            | 167,2            | 168,6            | 219,9            | 237,5            |
| Ministère de la promotion des droits humains                                      | 86,8             | 107,0            | 102,1            | 166,3            | 238,8            |
| Ministère des postes, des technologies de l'information et de la communication    | 27,7             | 87,3             | 86,7             | 111,9            | 122,7            |
| Ministère chargé des relations avec le parlement                                  | 69,0             | 69,9             | 60,7             | 77,6             | 82,5             |
| Ministère de la défense   | 15,3             | 32,7             | 43,5             | 52,7             | 62,6             |
| Ministère de l'information  | 429,6            | 554,1            | 0,0              | 0,0              | 0,0              |
| Ministère de l'économie et du développement                                       | 504,3            | 606,5            | 0,0              | 0,0              | 0,0              |
| <b>Total</b>  | <b>107 414,8</b> | <b>125 802,2</b> | <b>132 184,8</b> | <b>150 960,3</b> | <b>167 976,8</b> |

**Tableau 23 : Dépenses de personnel de l'Etat par institution (en millions de FCFA)**

|  | 2006    | 2007    | 2008    | 2009    | 2010    |
|--|---------|---------|---------|---------|---------|
| Présidence du Faso   | 327,5   | 346,0   | 407,7   | 496,9   | 650,8   |
| Premier ministre   | 257,4   | 270,8   | 307,0   | 325,9   | 354,2   |
| Cour des comptes   | 127,4   | 152,3   | 203,6   | 190,8   | 232,3   |
| Autorité supérieure de contrôle de l'Etat                  | 156,6   | 152,3   | 143,6   | 172,8   | 162,7   |
| Secrétariat général du Gouvernement- Conseil des ministres | 102,1   | 102,4   | 110,7   | 125,1   | 150,0   |
| Conseil économique et social                               | 80,9    | 91,7    | 90,2    | 106,1   | 103,1   |
| Conseil constitutionnel                                    | 68,9    | 84,8    | 94,3    | 101,3   | 126,6   |
| Conseil d'Etat   | 51,9    | 65,4    | 86,3    | 83,0    | 80,4    |
| Conseil supérieur de la communication                      | 50,7    | 57,9    | 69,6    | 81,8    | 95,2    |
| Cour de cassation  | 45,5    | 50,6    | 55,4    | 69,9    | 73,7    |
| Grande chancellerie  | 23,2    | 24,9    | 24,7    | 25,4    | 27,2    |
| Délégation générale à l'informatique                       | 70,5    | 0,0     | 0,0     | 0,0     | 0,0     |
| Total  | 1 362,6 | 1 399,1 | 1 593,1 | 1 779,0 | 2 056,2 |

## III.2. Dépenses de personnel pour les fonctionnaires

---

### Concepts

**Dépense de personnel** : Rémunération due à l'agent par l'Etat dès lors qu'il existe un lien juridique entre les deux. Elle se décompose en plusieurs catégories : les rémunérations d'activité (salaires, soldes indiciaires, etc.), les cotisations et contributions sociales à la charge de l'Etat, les prestations sociales et allocations diverses, etc.

**Fonction publique d'Etat** : Corps de l'Etat qui englobe les services centraux des ministères et autres structures étatiques ainsi que leurs représentations déconcentrées au niveau local.

**Fonctionnaire** : Agent nommé et titularisé dans l'un des emplois publics permanents ci-après :

- Emplois de conception, de prestations intellectuelles et techniques de haut niveau, concourant à l'exécution des missions d'orientation, de formulation, de contrôle et de suivi-évaluation des politiques sectorielles de l'Etat ;
- Emplois de conception, de prestations intellectuelles et techniques de haut niveau, d'application ou d'exécution, concourant à la mise en œuvre des missions de souveraineté dévolues à l'Etat ;
- Emplois de conception, d'application ou d'exécution concourant à la mise en œuvre de missions jugées stratégiques par l'Etat.

### Sources des données :

*Les données de cette section sont tirées du volet solde du Système intégré de gestion administrative et salariale du personnel de l'Etat (SIGASPE) et fournies par la Direction générale des services informatiques (DGSI) du Ministère de l'économie et des finances (MEF).*

**NB** : *Les montants des dépenses de personnel sont accompagnés, pour certains tableaux, du nombre d'agents de l'Etat concernés. Le nombre des agents de l'Etat du volet administratif du SIGASPE est légèrement supérieur à celui du volet solde.*



**Tableau 24 : Dépenses de personnel pour les fonctionnaires par catégorie (Montants en milliards de FCFA)**

|       | 2006         |                | 2007         |                | 2008         |                | 2009         |                | 2010         |                |
|-------|--------------|----------------|--------------|----------------|--------------|----------------|--------------|----------------|--------------|----------------|
|       | Mon-<br>tant | Nbre<br>agents | Mon-<br>tant | Nbre<br>agents | Mon-<br>tant | Nbre<br>agents | Mon-<br>tant | Nbre<br>agents | Mon-<br>tant | Nbre<br>agents |
| A     | 25,9         | 10 696         | 29,7         | 10 969         | 29,6         | 11 749         | 33,5         | 12 186         | 36,6         | 12 939         |
| B     | 35,7         | 21 878         | 38,0         | 21 765         | 37,2         | 22 085         | 39,4         | 21 546         | 41,3         | 21 709         |
| C     | 11,5         | 9 397          | 11,8         | 9 019          | 12,3         | 8 865          | 15,4         | 10 584         | 18,0         | 12 358         |
| D     | 7,1          | 6 747          | 7,9          | 6 539          | 8,4          | 6 345          | 6,8          | 6 032          | 5,9          | 4 486          |
| E     | 0,9          | 902            | 0,9          | 829            | 0,7          | 787            | 0,7          | 632            | 0,7          | 568            |
| P     | 0,6          | 167            | 0,8          | 211            | 0,8          | 229            | 1,0          | 257            | 1,2          | 256            |
| Total | 81,7         | 49 787         | 89,1         | 49 332         | 89,0         | 50 060         | 96,8         | 51 237         | 103,7        | 52 316         |

**Tableau 25 : Dépenses de personnel pour les fonctionnaires par sexe (Montants en milliards de FCFA)**

|        | 2006         |                | 2007         |                | 2008         |                | 2009         |                | 2010         |                |
|--------|--------------|----------------|--------------|----------------|--------------|----------------|--------------|----------------|--------------|----------------|
|        | Mon-<br>tant | Nbre<br>agents | Mon-<br>tant | Nbre<br>agents | Mon-<br>tant | Nbre<br>agents | Mon-<br>tant | Nbre<br>agents | Mon-<br>tant | Nbre<br>agents |
| Femmes | 18,5         | 11 528         | 20,0         | 11 235         | 19,3         | 11 159         | 20,7         | 11 094         | 22,2         | 11 182         |
| Hommes | 63,2         | 38 259         | 69,1         | 38 097         | 69,7         | 38 901         | 76,1         | 40 143         | 81,5         | 41 134         |
| Total  | 81,7         | 49 787         | 89,1         | 49 332         | 89,0         | 50 060         | 96,8         | 51 237         | 103,7        | 52 316         |

**Tableau 26 : Dépenses de personnel pour les fonctionnaires par institution (en millions de FCFA)**

|   | 2006  | 2007  | 2008    | 2009    | 2010    |
|---|-------|-------|---------|---------|---------|
| Présidence du Faso  | 182,6 | 188,0 | 203,6   | 249,7   | 369,2   |
| Premier ministre  | 196,5 | 202,8 | 220,5   | 247,7   | 258,9   |
| Autorité supérieure de contrôle de l'Etat                     | 139,5 | 133,8 | 123,6   | 143,0   | 129,4   |
| Cour des comptes  | 106,9 | 122,6 | 169,6   | 136,6   | 177,0   |
| Secrétariat général du Gouvernement-<br>Conseil des ministres | 68,5  | 71,7  | 74,5    | 81,7    | 98,1    |
| Conseil d'Etat  | 39,0  | 45,9  | 61,7    | 53,1    | 47,7    |
| Conseil économique et social                                  | 47,7  | 54,9  | 53,0    | 52,2    | 56,0    |
| Conseil constitutionnel                                       | 23,4  | 37,6  | 39,7    | 41,7    | 56,7    |
| Conseil supérieur de la communication                         | 30,1  | 33,1  | 30,8    | 39,5    | 46,1    |
| Cour de cassation   | 21,0  | 20,2  | 20,9    | 25,4    | 25,2    |
| Grande chancellerie   | 4,8   | 4,8   | 4,9     | 5,6     | 5,6     |
| Délégation générale à l'informatique                          | 33,4  | 0,0   | 0,0     | 0,0     | 0,0     |
| Total   | 893,4 | 915,4 | 1 002,8 | 1 076,2 | 1 269,9 |

**Tableau 27 : Dépenses de personnel pour les fonctionnaires par ministère (en millions de FCFA)**

|   | 2006            | 2007            | 2008            | 2009            | 2010             |
|---|-----------------|-----------------|-----------------|-----------------|------------------|
| Ministère de l'enseignement de base et de l'alphabétisation                       | 31 698,8        | 32 018,5        | 30 968,0        | 33 015,8        | 33 714,6         |
| Ministère de la santé   | 11 221,5        | 12 693,1        | 12 246,9        | 12 367,4        | 12 412,7         |
| Ministère des enseignements secondaire, supérieur et de la recherche scientifique | 9 467,3         | 11 771,4        | 10 828,2        | 11 759,8        | 12 854,5         |
| Ministère de la sécurité  | 5 794,0         | 6 689,8         | 8 419,7         | 10 168,5        | 11 529,3         |
| Ministère de l'économie et des finances   | 6 561,3         | 7 634,6         | 8 750,0         | 9 785,6         | 11 083,3         |
| Ministère de l'agriculture, de l'hydraulique et des ressources halieutiques       | 4 116,0         | 4 114,2         | 3 859,3         | 4 040,8         | 4 020,6          |
| Ministère de l'administration territoriale et de la décentralisation              | 2 049,2         | 2 371,3         | 2 405,4         | 2 754,9         | 3 002,8          |
| Ministère de l'environnement et du cadre de vie                                   | 1 548,5         | 1 951,5         | 2 074,5         | 2 265,1         | 2 459,8          |
| Ministère de la justice   | 977,0           | 1 289,1         | 1 612,4         | 1 871,3         | 2 437,1          |
| Ministère de l'action sociale et de la solidarité nationale                       | 1 404,1         | 1 444,1         | 1 373,4         | 1 501,7         | 2 100,3          |
| Ministère des ressources animales   | 1 345,8         | 1 392,5         | 1 354,3         | 1 451,4         | 1 508,3          |
| Ministère des infrastructures et du désenclavement                                | 1 165,0         | 1 093,6         | 814,1           | 701,2           | 678,1            |
| Ministère de la culture, du tourisme et de la communication                       | 320,1           | 391,4           | 606,3           | 685,2           | 742,0            |
| Ministère du commerce, de la promotion de l'entreprise et de l'artisanat          | 380,5           | 388,4           | 408,9           | 522,8           | 592,1            |
| Ministère de la fonction publique et de la réforme de l'Etat                      | 342,0           | 338,6           | 410,0           | 505,1           | 564,9            |
| Ministère des affaires étrangères et de la coopération régionale                  | 418,8           | 476,3           | 454,2           | 478,8           | 542,6            |
| Ministère des sports et loisirs   | 695,4           | 452,1           | 363,8           | 387,8           | 406,0            |
| Ministère du travail et de la sécurité sociale                                    | 359,1           | 409,8           | 379,4           | 353,1           | 466,6            |
| Ministère de l'habitat et de l'urbanisme  | 0,0             | 0,0             | 135,2           | 292,4           | 279,9            |
| Ministère de la jeunesse et de l'emploi   | 0,0             | 40,5            | 74,8            | 191,7           | 341,1            |
| Ministère des transports  | 6,1             | 65,9            | 154,7           | 169,8           | 169,9            |
| Ministère de la promotion de la femme   | 85,2            | 107,0           | 106,5           | 149,5           | 169,2            |
| Ministère des mines, des carrières et de l'énergie                                | 68,7            | 98,8            | 100,0           | 126,5           | 135,4            |
| Ministère de la promotion des droits humains                                      | 52,1            | 63,2            | 55,3            | 75,0            | 104,6            |
| Ministère chargé des relations avec le parlement                                  | 31,1            | 35,6            | 37,8            | 54,1            | 56,6             |
| Ministère des postes, des technologies de l'information et de la communication    | 10,3            | 34,5            | 32,5            | 38,6            | 40,7             |
| Ministère de la défense   | 5,0             | 14,2            | 21,1            | 25,3            | 27,6             |
| Ministère de l'information  | 230,3           | 253,0           | 0,0             | 0,0             | 0,0              |
| Ministère de l'économie et du développement                                       | 451,4           | 523,5           | 0,0             | 0,0             | 0,0              |
| <b>Total</b>  | <b>80 804,6</b> | <b>88 156,5</b> | <b>88 046,7</b> | <b>95 739,2</b> | <b>102 440,6</b> |

### III.3. Dépenses de personnel pour les agents contractuels de la fonction publique d'Etat

---

#### Concepts

**Agent contractuel** : Agent de la fonction publique ayant vocation à occuper :

- Les emplois publics permanents autres que ceux occupés par les fonctionnaires ;
- Les emplois publics non permanents destinés à la réalisation d'activités extraordinaires ou conjoncturelles des administrations centrales ou déconcentrées de l'Etat.

**Dépense de personnel** : Rémunération due à l'agent par l'Etat dès lors qu'il existe un lien juridique entre les deux. Elle se décompose en plusieurs catégories : les rémunérations d'activité (salaires, soldes indiciaires, etc.), les cotisations et contributions sociales à la charge de l'Etat, les prestations sociales et allocations diverses, etc.

**Fonction publique d'Etat** : Corps de l'Etat qui englobe les services centraux des ministères et autres structures étatiques ainsi que leurs représentations déconcentrées au niveau local.

#### Sources des données :

*Les données de cette section sont tirées du volet solde du Système intégré de gestion administrative et salariale du personnel de l'Etat (SIGASPE) et fournies par la Direction générale des services informatiques (DGSI) du Ministère de l'économie et des finances (MEF).*

**NB** : *Les montants des dépenses de personnel sont accompagnés, pour certains tableaux, du nombre d'agents de l'Etat concernés. Le nombre des agents de l'Etat du volet administratif du SIGASPE est légèrement supérieur à celui du volet solde.*

**Tableau 28 : Dépenses de personnel pour les agents contractuels par catégorie (Montants en milliards de FCFA)**

|                            | 2006         |                | 2007         |                | 2008         |                | 2009         |                | 2010         |                |
|----------------------------|--------------|----------------|--------------|----------------|--------------|----------------|--------------|----------------|--------------|----------------|
|                            | Mon-<br>tant | Nbre<br>agents | Mon-<br>tant | Nbre<br>agents | Mon-<br>tant | Nbre<br>agents | Mon-<br>tant | Nbre<br>agents | Mon-<br>tant | Nbre<br>agents |
| 1 <sup>ère</sup> catégorie | 3,6          | 2 017          | 4,8          | 2 540          | 5,5          | 3 174          | 7,2          | 3 736          | 9,0          | 4 742          |
| 2 <sup>e</sup> catégorie   | 3,9          | 3 146          | 6,8          | 4 919          | 10,0         | 7 001          | 15,0         | 10 226         | 20,1         | 12 495         |
| 3 <sup>e</sup> catégorie   | 17,1         | 17 340         | 23,2         | 18 739         | 25,2         | 22 518         | 28,4         | 24 046         | 31,0         | 25 967         |
| 4 <sup>e</sup> catégorie   | 1,9          | 2 364          | 2,6          | 2 778          | 3,2          | 3 426          | 4,1          | 4 201          | 4,9          | 4 911          |
| 5 <sup>e</sup> catégorie   | 0,6          | 1006           | 0,7          | 1101           | 0,8          | 1533           | 1,1          | 1782           | 1,2          | 1808           |
| 6 <sup>e</sup> catégorie   | 0,0          | 0              | 0,0          | 7              | 0,0          | 11             | 0,1          | 19             | 0,1          | 18             |
| Total                      | 27,1         | 25 873         | 38,1         | 30 084         | 44,7         | 37 663         | 55,9         | 44 010         | 66,3         | 49 941         |

**Tableau 29 : Dépenses de personnel sur les agents contractuels par sexe (Montants en milliards de FCFA)**

|        | 2006         |                | 2007         |                | 2008         |                | 2009         |                | 2010         |                |
|--------|--------------|----------------|--------------|----------------|--------------|----------------|--------------|----------------|--------------|----------------|
|        | Mon-<br>tant | Nbre<br>agents | Mon-<br>tant | Nbre<br>agents | Mon-<br>tant | Nbre<br>agents | Mon-<br>tant | Nbre<br>agents | Mon-<br>tant | Nbre<br>agents |
| Femmes | 9,0          | 8 834          | 12,4         | 10 292         | 15,2         | 13 499         | 19,7         | 16 112         | 23,6         | 18 504         |
| Hommes | 18,1         | 17039          | 25,7         | 19792          | 29,5         | 24164          | 36,2         | 27898          | 42,7         | 31437          |
| Total  | 27,1         | 25 873         | 38,1         | 30 084         | 44,7         | 37 663         | 55,9         | 44 010         | 66,3         | 49 941         |

**Tableau 30 : Dépenses de personnel pour les agents contractuels par institution (en millions de FCFA)**

|   | 2006  | 2007  | 2008  | 2009  | 2010  |
|---|-------|-------|-------|-------|-------|
| Présidence du Faso  | 144,9 | 158,0 | 204,1 | 247,2 | 281,6 |
| Premier ministère   | 60,9  | 68,0  | 86,4  | 78,2  | 95,3  |
| Conseil constitutionnel                                       | 45,5  | 47,2  | 54,6  | 59,6  | 69,9  |
| Cour des comptes  | 20,6  | 29,7  | 33,9  | 54,1  | 55,3  |
| Conseil économique et social                                  | 33,2  | 36,8  | 37,1  | 53,9  | 47,1  |
| Cour de cassation   | 24,5  | 30,4  | 34,5  | 44,6  | 48,5  |
| Secrétariat général du Gouvernement-<br>Conseil des ministres | 33,6  | 30,7  | 36,3  | 43,4  | 51,9  |
| Conseil supérieur de la communication                         | 20,6  | 24,8  | 38,8  | 42,3  | 49,1  |
| Conseil d'Etat  | 12,9  | 19,5  | 24,5  | 29,9  | 32,7  |
| Autorité supérieur de contrôle de l'Etat                      | 17,2  | 18,5  | 20,0  | 29,8  | 33,3  |
| Grande chancellerie   | 18,4  | 20,1  | 19,9  | 19,8  | 21,6  |
| Délégation générale à l'informatique                          | 37,1  | 0,0   | 0,0   | 0,0   | 0,0   |
| Total   | 469,4 | 483,7 | 590,1 | 702,8 | 786,3 |

**Tableau 31 : Dépenses de personnel pour les agents contractuels par ministère (en millions de FCFA)**

|   | 2006            | 2007            | 2008            | 2009            | 2010            |
|---|-----------------|-----------------|-----------------|-----------------|-----------------|
| Ministère de l'enseignement de base et de l'alphabétisation                       | 15 922,5        | 22 700,8        | 26 532,5        | 31 890,8        | 36 483,7        |
| Ministère de la santé   | 4 945,2         | 7 144,1         | 8 933,0         | 11 682,3        | 14 061,4        |
| Ministère des enseignements secondaire, supérieur et de la recherche scientifique | 2814,0          | 3805,9          | 4094,5          | 5548,7          | 7 060,8         |
| Ministère de l'action sociale et de la solidarité nationale                       | 529,9           | 799,0           | 1002,3          | 1331,7          | 2 039,4         |
| Ministère de l'agriculture, de l'hydraulique et des ressources halieutiques       | 546,7           | 656,6           | 785,7           | 1041,0          | 1 463,3         |
| Ministère de la culture, du tourisme et de la communication                       | 94,9            | 134,3           | 322,1           | 508,5           | 614,2           |
| Ministère des ressources animales   | 227,3           | 308,3           | 378,1           | 505,1           | 678,1           |
| Ministère de l'économie et des finances   | 155,4           | 198,6           | 330,3           | 390,1           | 452,5           |
| Ministère des infrastructures et du désenclavement                                | 239,1           | 322,1           | 262,5           | 316,9           | 374,6           |
| Ministère des sports et loisirs   | 120,1           | 128,2           | 177,5           | 289,9           | 333,1           |
| Ministère de la fonction publique et de la réforme de l'Etat                      | 97,1            | 143,3           | 156,5           | 212,5           | 241,1           |
| Ministère de l'administration territoriale et de la décentralisation              | 157,4           | 155,3           | 165,9           | 198,6           | 238,1           |
| Ministère de la promotion de la femme   | 51,5            | 99,4            | 123,2           | 147,3           | 156,8           |
| Ministère de l'habitat et de l'urbanisme  | 0,0             | 0,0             | 54,2            | 130,6           | 160,3           |
| Ministère de l'environnement et du cadre de vie                                   | 57,7            | 64,8            | 70,8            | 129,0           | 124,9           |
| Ministère de la jeunesse et de l'emploi   | 0,0             | 11,3            | 69,7            | 120,9           | 186,8           |
| Ministère du commerce, de la promotion de l'entreprise et de l'artisanat          | 58,2            | 65,1            | 89,2            | 109,2           | 124,9           |
| Ministère du travail et de la sécurité sociale                                    | 122,0           | 132,8           | 132,4           | 101,0           | 79,0            |
| Ministère des mines, des carrières et de l'énergie                                | 64,0            | 68,4            | 68,6            | 93,4            | 102,1           |
| Ministère des transports  | 0,7             | 26,4            | 52,3            | 91,7            | 98,9            |
| Ministère de la promotion des droits humains                                      | 34,8            | 43,8            | 46,8            | 91,2            | 134,2           |
| Ministère de la justice   | 54,7            | 68,3            | 72,4            | 82,6            | 86,2            |
| Ministère des postes et des technologies de l'information et de la communication  | 17,4            | 52,9            | 54,2            | 73,2            | 82,0            |
| Ministère des affaires étrangères et de la coopération régionale                  | 65,5            | 65,5            | 60,8            | 51,3            | 68,0            |
| Ministère de la sécurité  | 3,8             | 13,5            | 17,6            | 32,9            | 31,0            |
| Ministère de la défense   | 10,3            | 18,6            | 22,4            | 27,4            | 35,0            |
| Ministère chargé des relations avec le parlement                                  | 37,8            | 34,3            | 23,0            | 23,5            | 25,9            |
| Ministère de l'information  | 199,3           | 301,1           | 0,0             | 0,0             | 0,0             |
| Ministère de l'économie et du développement                                       | 52,9            | 83,0            | 0,0             | 0,0             | 0,0             |
| <b>Total</b>  | <b>26 680,2</b> | <b>37 645,7</b> | <b>44 098,5</b> | <b>55 221,3</b> | <b>65 536,2</b> |

## **IV. Recrutements**

---



## IV.1. Effectifs des personnels recrutés

---

### Concepts

**Agent de la fonction publique** : Fonctionnaire ou agent contractuel.

**Agent contractuel** : Agent de la fonction publique ayant vocation à occuper :

- Les emplois publics permanents autres que ceux occupés par les fonctionnaires ;
- Les emplois publics non permanents destinés à la réalisation d'activités extraordinaires ou conjoncturelles des administrations centrales ou déconcentrées de l'Etat.

**Engagement** : Acte administratif de recrutement d'un agent contractuel dans la fonction publique.

**Intégration** : Acte administratif d'incorporation d'un travailleur dans le corps des fonctionnaires.

**Fonctionnaire** : Agent nommé et titularisé dans l'un des emplois publics permanents ci-après :

- Emplois de conception, de prestations intellectuelles et techniques de haut niveau, concourant à l'exécution des missions d'orientation, de formulation, de contrôle et de suivi-évaluation des politiques sectorielles de l'Etat ;
- Emplois de conception, de prestations intellectuelles et techniques de haut niveau, d'application ou d'exécution, concourant à la mise en œuvre des missions de souveraineté dévolues à l'Etat ;
- Emplois de conception, d'application ou d'exécution concourant à la mise en œuvre de missions jugées stratégiques par l'Etat.

**Recrutement** : Intégration ou engagement.

### Sources des données :

*Les données de cette section sont tirées du volet administratif du Système intégré de gestion administrative et salariale du personnel de l'Etat (SIGASPE) et fournies par la Direction de l'informatisation des procédures administratives (DIPA) du Ministère de la fonction publique et de la réforme de l'administration.*



### IV.1.1. Ensemble des agents recrutés dans la fonction publique d'Etat

**Tableau 32 : Nombre d'agents recrutés dans la fonction publique d'Etat par statut**

|                     | 2006  | 2007  | 2008  | 2009  | 2010  |
|---------------------|-------|-------|-------|-------|-------|
| Fonctionnaires      | 1 266 | 1 753 | 2 000 | 2 149 | 1 382 |
| Agents contractuels | 6 170 | 5 965 | 6 958 | 5 001 | 4 300 |
| Total               | 7 436 | 7 718 | 8 958 | 7 150 | 5 682 |

**Tableau 33 : Nombre d'agents recrutés dans la fonction publique d'Etat par catégorie**

|                            | 2006  | 2007  | 2008  | 2009  | 2010  |
|----------------------------|-------|-------|-------|-------|-------|
| A                          | 186   | 207   | 232   | 473   | 367   |
| B                          | 258   | 335   | 492   | 374   | 201   |
| C                          | 648   | 978   | 1 103 | 1231  | 716   |
| D                          | 174   | 233   | 173   | 71    | 98    |
| E                          | 0     | 0     | 0     | 0     | 0     |
| 1 <sup>ère</sup> catégorie | 381   | 564   | 812   | 669   | 784   |
| 2 <sup>e</sup> catégorie   | 993   | 911   | 1 230 | 728   | 596   |
| 3 <sup>e</sup> catégorie   | 3 777 | 3 662 | 3 754 | 3 351 | 2 352 |
| 4 <sup>e</sup> catégorie   | 834   | 717   | 865   | 238   | 474   |
| 5 <sup>e</sup> catégorie   | 185   | 111   | 297   | 15    | 94    |
| Total                      | 7 436 | 7 718 | 8 958 | 7 150 | 5 682 |

**Tableau 34 : Nombre d'agents recrutés dans la fonction publique d'Etat par institution**

|  | 2006 | 2007 | 2008 | 2009 | 2010 |
|--|------|------|------|------|------|
| Premier ministre   | 10   | 13   | 18   | 10   | 7    |
| Conseil supérieur de la communication                      | 4    | 7    | 7    | 6    | 3    |
| Présidence du Faso   | 12   | 20   | 29   | 4    | 4    |
| Conseil économique et social                               | 2    | 4    | 2    | 3    | 3    |
| Secrétariat général du gouvernement- conseil des ministres | 6    | 8    | 4    | 2    | 4    |
| Conseil Constitutionnel                                    | 0    | 2    | 18   | 2    | 3    |
| Autorité supérieure de contrôle d'Etat                     | 1    | 1    | 0    | 0    | 0    |
| Conseil d'Etat   | 0    | 3    | 5    | 0    | 2    |
| Cour de cassation  | 7    | 5    | 7    | 0    | 3    |
| Cour des comptes   | 8    | 5    | 4    | 0    | 0    |
| Grande Chancellerie  | 0    | 0    | 0    | 0    | 1    |
| Total  | 50   | 68   | 94   | 27   | 30   |

**Tableau 35 : Nombre d'agents recrutés dans la fonction publique d'Etat par ministère**

|   | 2006  | 2007  | 2008  | 2009  | 2010  |
|---|-------|-------|-------|-------|-------|
| Ministère de l'enseignement de base et de l'alphabétisation                       | 2 980 | 3 031 | 3 050 | 2 936 | 1 812 |
| Ministère de la sécurité  | 498   | 821   | 736   | 802   | 540   |
| Ministère de la santé   | 2199  | 1 719 | 2068  | 788   | 986   |
| Ministère de l'économie et des finances   | 409   | 500   | 575   | 549   | 234   |
| Ministère des enseignements secondaire, supérieur et de la recherche scientifique | 226   | 361   | 829   | 543   | 735   |
| Ministère de la justice   | 89    | 264   | 114   | 267   | 109   |
| Ministère de l'agriculture, de l'hydraulique et des ressources halieutiques       | 115   | 137   | 208   | 225   | 163   |
| Ministère de l'administration territoriale et de la décentralisation              | 98    | 65    | 181   | 178   | 107   |
| Ministère de l'action sociale et de la solidarité nationale                       | 172   | 165   | 196   | 172   | 108   |
| Ministère de la culture, du tourisme et de la communication                       | 137   | 92    | 102   | 115   | 216   |
| Ministère des ressources animales   | 43    | 106   | 76    | 100   | 122   |
| Ministère du commerce, de la promotion de l'entreprise et de l'artisanat          | 19    | 34    | 95    | 72    | 9     |
| Ministère de la jeunesse et de l'emploi   | 28    | 38    | 16    | 71    | 74    |
| Ministère du travail et de la sécurité sociale                                    | 21    | 30    | 38    | 61    | 71    |
| Ministère des infrastructures et du désenclavement                                | 57    | 42    | 62    | 43    | 4     |
| Ministère de la fonction publique et de la réforme de l'Etat                      | 24    | 74    | 103   | 42    | 66    |
| Ministère de l'habitat et de l'urbanisme  | 10    | 9     | 25    | 37    | 13    |
| Ministère de la promotion des droits humains                                      | 8     | 10    | 29    | 31    | 45    |
| Ministère des sports et des loisirs   | 4     | 53    | 76    | 25    | 32    |
| Ministère des affaires étrangères et de la coopération régionale                  | 50    | 32    | 72    | 24    | 15    |
| Ministère de l'environnement et du cadre de vie                                   | 115   | 8     | 117   | 17    | 125   |
| Ministère des postes et des technologies de l'information et de la communication  | 8     | 7     | 3     | 8     | 8     |
| Ministère des mines, des carrières et de l'énergie                                | 6     | 15    | 14    | 7     | 11    |
| Ministère de la promotion de la femme   | 55    | 7     | 36    | 4     | 24    |
| Ministère des transports  | 6     | 23    | 27    | 4     | 10    |
| Ministère chargé des relations avec le parlement                                  | 2     | 1     | 5     | 2     | 4     |
| Ministère de la Défense   | 7     | 6     | 11    | 0     | 9     |
| Total   | 7 386 | 7 650 | 8 864 | 7 123 | 5 652 |

**Tableau 36 : Nombre d'agents recrutés dans la fonction publique d'Etat par sexe**

|        | 2006  | 2007  | 2008  | 2009  | 2010  |
|--------|-------|-------|-------|-------|-------|
| Femmes | 2 594 | 2 788 | 3 286 | 2 059 | 1 788 |
| Hommes | 4 842 | 4 930 | 5 672 | 5 091 | 3 894 |
| Total  | 7 436 | 7 718 | 8 958 | 7 150 | 5 682 |

**Tableau 37 : Nombre d'agents recrutés dans la fonction publique d'Etat par tranche d'âge**

|                | 2006  | 2007  | 2008  | 2009  | 2010  |
|----------------|-------|-------|-------|-------|-------|
| De 18 à 20 ans | 0     | 0     | 1     | 37    | 11    |
| De 21 à 24 ans | 102   | 366   | 751   | 1 051 | 761   |
| De 25 à 29 ans | 2 125 | 3 019 | 3 725 | 3 571 | 2 517 |
| De 30 à 34 ans | 3 068 | 3 143 | 3 211 | 1 878 | 1 791 |
| De 35 à 39 ans | 1 503 | 1 010 | 1 014 | 391   | 498   |
| 40 ans et plus | 638   | 180   | 256   | 222   | 104   |
| Total          | 7 436 | 7 718 | 8 958 | 7 150 | 5 682 |

## IV.1.2. Fonctionnaires recrutés dans la fonction publique d'Etat

**Tableau 38 : Nombre de fonctionnaires recrutés dans la fonction publique d'Etat par catégorie**

|       | 2006  | 2007  | 2008  | 2009  | 2010  |
|-------|-------|-------|-------|-------|-------|
| A     | 186   | 207   | 232   | 473   | 367   |
| B     | 258   | 335   | 492   | 374   | 201   |
| C     | 648   | 978   | 1 103 | 1 231 | 716   |
| D     | 174   | 233   | 173   | 71    | 98    |
| E     | 0     | 0     | 0     | 0     | 0     |
| Total | 1 266 | 1 753 | 2 000 | 2 149 | 1 382 |

**Tableau 39 : Nombre de fonctionnaires recrutés dans la fonction publique d'Etat par sexe**

|        | 2006  | 2007  | 2008  | 2009  | 2010  |
|--------|-------|-------|-------|-------|-------|
| Femmes | 76    | 167   | 250   | 231   | 145   |
| Hommes | 1 190 | 1 586 | 1 750 | 1 918 | 1 237 |
| Total  | 1 266 | 1 753 | 2 000 | 2 149 | 1 382 |

**Tableau 40 : Nombre de fonctionnaires recrutés dans la fonction publique d'Etat par institution**

|   | 2006 | 2007 | 2008 | 2009 | 2010 |
|---|------|------|------|------|------|
| Conseil Constitutionnel                 | 0    | 0    | 3    | 1    | 0    |
| Conseil supérieur de la communication   | 0    | 0    | 1    | 1    | 2    |
| Présidence du Faso                      | 0    | 3    | 3    | 0    | 1    |
| Premier ministre                        | 0    | 1    | 11   | 0    | 3    |
| Secrétariat général du gouvernement- CM | 0    | 0    | 0    | 0    | 2    |
| Conseil économique et social            | 0    | 0    | 0    | 0    | 3    |
| Autorité supérieure de contrôle d'Etat  | 0    | 0    | 0    | 0    | 0    |
| Conseil d'Etat                          | 0    | 0    | 0    | 0    | 0    |
| Cour de cassation                       | 0    | 0    | 0    | 0    | 1    |
| Cour des comptes                        | 0    | 0    | 0    | 0    | 0    |
| Grande Chancellerie                     | 0    | 0    | 0    | 0    | 0    |
| Total                                   | 0    | 4    | 18   | 2    | 12   |

**Tableau 41 : Nombre de fonctionnaires recrutés dans la fonction publique d'Etat par ministère**

|   | 2006         | 2007         | 2008         | 2009         | 2010         |
|---|--------------|--------------|--------------|--------------|--------------|
| Ministère de la sécurité  | 487          | 810          | 733          | 797          | 533          |
| Ministère de l'économie et des finances   | 368          | 448          | 518          | 527          | 196          |
| Ministère de la justice   | 72           | 252          | 105          | 267          | 98           |
| Ministère de l'administration territoriale et de la décentralisation              | 90           | 52           | 172          | 177          | 104          |
| Ministère du commerce, de la promotion de l'entreprise et de l'artisanat          | 6            | 32           | 57           | 63           | 0            |
| Ministère du travail et de la sécurité sociale                                    | 15           | 17           | 29           | 61           | 62           |
| Ministère de l'agriculture, de l'hydraulique et des ressources halieutiques       | 27           | 11           | 28           | 53           | 58           |
| Ministère de la jeunesse et de l'emploi   | 15           | 4            | 3            | 45           | 22           |
| Ministère des affaires étrangères et de la coopération régionale                  | 38           | 29           | 51           | 22           | 13           |
| Ministère de la culture, du tourisme et de la communication                       | 0            | 2            | 4            | 20           | 54           |
| Ministère de la fonction publique et de la réforme de l'Etat                      | 11           | 43           | 50           | 18           | 34           |
| Ministère de l'environnement et du cadre de vie                                   | 110          | 3            | 115          | 17           | 118          |
| Ministère des sports et des loisirs   | 3            | 7            | 15           | 14           | 17           |
| Ministère de la santé   | 2            | 2            | 6            | 13           | 0            |
| Ministère des ressources animales   | 3            | 6            | 5            | 13           | 14           |
| Ministère de la promotion des droits humains                                      | 0            | 0            | 3            | 9            | 13           |
| Ministère de l'action sociale et de la solidarité nationale                       | 0            | 5            | 6            | 5            | 7            |
| Ministère de l'habitat et de l'urbanisme  | 3            | 1            | 4            | 5            | 5            |
| Ministère des enseignements secondaire, supérieur et de la recherche scientifique | 11           | 1            | 40           | 5            | 1            |
| Ministère de la promotion de la femme   | 0            | 2            | 6            | 4            | 15           |
| Ministère de l'enseignement de base et de l'alphabétisation                       | 1            | 9            | 8            | 4            | 0            |
| Ministère des mines, des carrières et de l'énergie                                | 2            | 4            | 3            | 4            | 3            |
| Ministère des postes et des technologies de l'information et de la communication  | 1            | 0            | 3            | 2            | 1            |
| Ministère des transports  | 0            | 5            | 8            | 2            | 1            |
| Ministère chargé des relations avec le parlement                                  | 1            | 0            | 2            | 0            | 0            |
| Ministère de la Défense   | 0            | 0            | 2            | 0            | 1            |
| Ministère des infrastructures et du désenclavement                                | 0            | 4            | 6            | 0            | 0            |
| <b>Total</b>  | <b>1 266</b> | <b>1 749</b> | <b>1 982</b> | <b>2 147</b> | <b>1 370</b> |

### IV.1.3. Agents contractuels recrutés dans la fonction publique d'Etat

**Tableau 42 : Nombre d'agents contractuels recrutés dans la fonction publique d'Etat par catégorie**

|                            | 2006  | 2007  | 2008  | 2009  | 2010  |
|----------------------------|-------|-------|-------|-------|-------|
| 1 <sup>ère</sup> catégorie | 381   | 564   | 812   | 669   | 784   |
| 2 <sup>e</sup> catégorie   | 993   | 911   | 1 230 | 728   | 596   |
| 3 <sup>e</sup> catégorie   | 3 777 | 3 662 | 3 754 | 3 351 | 2 352 |
| 4 <sup>e</sup> catégorie   | 834   | 717   | 865   | 238   | 474   |
| 5 <sup>e</sup> catégorie   | 185   | 111   | 297   | 15    | 94    |
| Total                      | 6 170 | 5 965 | 6 958 | 5 001 | 4 300 |

**Tableau 43 : Nombre d'agents contractuels recrutés dans la fonction publique d'Etat par sexe**

|        | 2006  | 2007  | 2008  | 2009  | 2010  |
|--------|-------|-------|-------|-------|-------|
| Femmes | 2 518 | 2 621 | 3 036 | 1 828 | 1 643 |
| Hommes | 3 652 | 3 344 | 3 922 | 3 173 | 2 657 |
| Total  | 6 170 | 5 965 | 6 958 | 5 001 | 4 300 |

**Tableau 44 : Nombre d'agents contractuels recrutés dans la fonction publique d'Etat par institution**

|   | 2006 | 2007 | 2008 | 2009 | 2010 |
|---|------|------|------|------|------|
| Premier ministre  | 10   | 12   | 7    | 10   | 4    |
| Conseil supérieur de la communication                         | 4    | 7    | 6    | 5    | 1    |
| Présidence du Faso  | 12   | 17   | 26   | 4    | 3    |
| Conseil économique et social                                  | 2    | 4    | 2    | 3    | 0    |
| Secrétariat général du gouvernement-<br>conseil des ministres | 6    | 8    | 4    | 2    | 2    |
| Conseil Constitutionnel                                       | 0    | 2    | 15   | 1    | 3    |
| Autorité supérieure de contrôle d'Etat                        | 1    | 1    | 0    | 0    | 0    |
| Conseil d'Etat  | 0    | 3    | 5    | 0    | 2    |
| Cour de cassation   | 7    | 5    | 7    | 0    | 2    |
| Cour des comptes  | 8    | 5    | 4    | 0    | 0    |
| Grande Chancellerie   | 0    | 0    | 0    | 0    | 1    |
| Total   | 50   | 64   | 76   | 25   | 18   |

**Tableau 45 : Nombre d'agents contractuels recrutés dans la fonction publique d'Etat par ministère**

|   | 2006         | 2007         | 2008         | 2009         | 2010         |
|---|--------------|--------------|--------------|--------------|--------------|
| Ministère de l'enseignement de base et de l'alphabétisation                       | 2979         | 3022         | 3042         | 2932         | 1812         |
| Ministère de la santé   | 2 197        | 1 717        | 2 062        | 775          | 986          |
| Ministère des enseignements secondaire, supérieur et de la recherche scientifique | 215          | 360          | 789          | 538          | 734          |
| Ministère de l'agriculture, de l'hydraulique et des ressources halieutiques       | 88           | 126          | 180          | 172          | 105          |
| Ministère de l'action sociale et de la solidarité nationale                       | 172          | 160          | 190          | 167          | 101          |
| Ministère de la culture, du tourisme et de la communication                       | 137          | 90           | 98           | 95           | 162          |
| Ministère des ressources animales   | 40           | 100          | 71           | 87           | 108          |
| Ministère des infrastructures et du désenclavement                                | 57           | 38           | 56           | 43           | 4            |
| Ministère de l'habitat et de l'urbanisme  | 7            | 8            | 21           | 32           | 8            |
| Ministère de la jeunesse et de l'emploi   | 13           | 34           | 13           | 26           | 52           |
| Ministère de la fonction publique et de la réforme de l'Etat                      | 13           | 31           | 53           | 24           | 32           |
| Ministère de la promotion des droits humains                                      | 8            | 10           | 26           | 22           | 32           |
| Ministère de l'économie et des finances   | 41           | 52           | 57           | 22           | 38           |
| Ministère des sports et des loisirs   | 1            | 46           | 61           | 11           | 15           |
| Ministère du commerce, de la promotion de l'entreprise et de l'artisanat          | 13           | 2            | 38           | 9            | 9            |
| Ministère des postes, des technologies de l'information et de la communication    | 7            | 7            | 0            | 6            | 7            |
| Ministère de la sécurité  | 11           | 11           | 3            | 5            | 7            |
| Ministère des mines, des carrières et de l'énergie                                | 4            | 11           | 11           | 3            | 8            |
| Ministère chargé des relations avec le parlement                                  | 1            | 1            | 3            | 2            | 4            |
| Ministère des affaires étrangères et de la coopération régionale                  | 12           | 3            | 21           | 2            | 2            |
| Ministère des transports  | 6            | 18           | 19           | 2            | 9            |
| Ministère de l'administration territoriale et de la décentralisation              | 8            | 13           | 9            | 1            | 3            |
| Ministère de la Défense   | 7            | 6            | 9            | 0            | 8            |
| Ministère de la justice   | 17           | 12           | 9            | 0            | 11           |
| Ministère de la promotion de la femme   | 55           | 5            | 30           | 0            | 9            |
| Ministère de l'environnement et du cadre de vie                                   | 5            | 5            | 2            | 0            | 7            |
| Ministère du travail et de la sécurité sociale                                    | 6            | 13           | 9            | 0            | 9            |
| <b>Total</b>  | <b>6 120</b> | <b>5 901</b> | <b>6 882</b> | <b>4 976</b> | <b>4 282</b> |

## IV.2.Concours

---

### Concepts

**Agent de la fonction publique** : Fonctionnaire ou agent contractuel.

**Agent contractuel** : Agent de la fonction publique ayant vocation à occuper :

- Les emplois publics permanents autres que ceux occupés par les fonctionnaires ;
- Les emplois publics non permanents destinés à la réalisation d'activités extraordinaires ou conjoncturelles des administrations centrales ou déconcentrées de l'Etat.

**Concours direct** : Mode de recrutement qui permet à la fonction publique de pourvoir des postes selon ses besoins par un test à la suite duquel les admis sont formés dans une école de formation professionnelle avant leur affectation.

**Concours professionnel** : Mode de recrutement d'agents en activité remplissant les conditions requises pour être reclassés dans la catégorie supérieure à celle occupée à la suite d'un test et d'une formation professionnelle. Cette sélection répond à un nombre de postes à pourvoir répondant aux besoins de l'administration.

**Examen de reclassement** : Mode de recrutement d'agents en activité remplissant les conditions requises pour être reclassés dans la catégorie supérieure à celle occupée à la suite d'un test. Le plus souvent le nombre de postes à pourvoir n'est pas limité, tous les candidats ayant la moyenne sont reclassés dans la catégorie supérieure à leur position initiale dès leur admission définitive.

**Fonction publique d'Etat** : Corps de l'Etat qui englobe les services centraux des ministères et autres structures étatiques ainsi que leurs représentations déconcentrées au niveau local.

**Fonctionnaire** : Agent nommé et titularisé dans l'un des emplois publics permanents ci-après :

- Emplois de conception, de prestations intellectuelles et techniques de haut niveau, concourant à l'exécution des missions d'orientation, de formulation, de contrôle et de suivi-évaluation des politiques sectorielles de l'Etat ;
- Emplois de conception, de prestations intellectuelles et techniques de haut niveau, d'application ou d'exécution, concourant à la mise en œuvre des missions de souveraineté dévolues à l'Etat ;
- Emplois de conception, d'application ou d'exécution concourant à la mise en œuvre de missions jugées stratégiques par l'Etat.

**Postes à pourvoir** : Places mises en compétition par la fonction publique.

**Postes pourvus** : Candidats admis sur la liste principale à l'issue des concours.

### Sources des données :

*Les données de cette section sont fournies par l'Agence générale de recrutement de l'Etat (AGRE), structure de mission du Ministère de la fonction publique et de la réforme de l'administration.*

**NB** : *Le nombre de candidats inscrits aux concours directs est le nombre de dossiers de candidatures reçues tandis que le nombre de candidats inscrits aux concours professionnels est le nombre de dossiers de candidatures validés.*



## IV.2.1. Concours directs

**Tableau 46 : Effectifs des candidats aux concours directs, nombre de concours ouverts, de postes à pourvoir et de postes pourvus selon la catégorie en 2007**

| Catégorie             | Nombre de concours ouverts | Nombre de candidats inscrits | Postes à pourvoir | Postes pourvus |
|-----------------------|----------------------------|------------------------------|-------------------|----------------|
| A et 1 <sup>ère</sup> | 37                         | 14 302                       | 1 071             | 1 039          |
| B et 2 <sup>e</sup>   | 39                         | 58 825                       | 1 037             | 1 034          |
| C et 3 <sup>e</sup>   | 32                         | 172 941                      | 6 247             | 6 247          |
| D et 4 <sup>e</sup>   | 5                          | 66 069                       | 335               | 335            |
| E et 5 <sup>e</sup>   | 0                          | 0                            | 0                 | 0              |
| P                     | 1                          | 573                          | 30                | 30             |
| Total                 | 114                        | 312 710                      | 8 720             | 8 685          |

**Tableau 47 : Effectifs des candidats aux concours directs, nombre de concours ouverts, de postes à pourvoir et de postes pourvus selon la catégorie en 2008**

| Catégorie             | Nombre de concours ouverts | Nombre de candidats inscrits | Postes à pourvoir | Postes pourvus |
|-----------------------|----------------------------|------------------------------|-------------------|----------------|
| A et 1 <sup>ère</sup> | 60                         | 15 373                       | 1 116             | 1 075          |
| B et 2 <sup>e</sup>   | 48                         | 70 541                       | 1 608             | 1 543          |
| C et 3 <sup>e</sup>   | 34                         | 185 135                      | 6 395             | 6 395          |
| D et 4 <sup>e</sup>   | 7                          | 68 414                       | 870               | 870            |
| E et 5 <sup>e</sup>   | 0                          | 0                            | 0                 | 0              |
| Total                 | 149                        | 339 463                      | 9 989             | 9 883          |

**Tableau 48 : Effectifs des candidats aux concours directs, nombre de concours ouverts, de postes à pourvoir et de postes pourvus selon la catégorie en 2009**

| Catégorie             | Nombre de concours ouverts | Nombre de candidats inscrits | Postes à pourvoir | Postes pourvus |
|-----------------------|----------------------------|------------------------------|-------------------|----------------|
| A et 1 <sup>ère</sup> | 66                         | 19 853                       | 1 292             | 1 246          |
| B et 2 <sup>e</sup>   | 50                         | 87 468                       | 1 080             | 1 072          |
| C et 3 <sup>e</sup>   | 36                         | 195 569                      | 4 662             | 4 662          |
| D et 4 <sup>e</sup>   | 8                          | 59 936                       | 440               | 440            |
| E et 5 <sup>e</sup>   | 0                          | 0                            | 0                 | 0              |
| Total                 | 160                        | 362 826                      | 7 474             | 7 420          |

**Tableau 49 : Effectifs des candidats aux concours directs, nombre de concours ouverts, de postes à pourvoir et de postes pourvus selon la catégorie en 2010**

| Catégorie             | Nombre de concours ouverts | Nombre de candidats inscrits | Postes à pourvoir | Postes pourvus |
|-----------------------|----------------------------|------------------------------|-------------------|----------------|
| A et 1 <sup>ère</sup> | 38                         | 20 887                       | 1 310             | 1 217          |
| B et 2 <sup>e</sup>   | 41                         | 89 381                       | 1 225             | 1 215          |
| C et 3 <sup>e</sup>   | 32                         | 207 977                      | 4 628             | 4 628          |
| D et 4 <sup>e</sup>   | 5                          | 71 441                       | 460               | 460            |

|         |     |         |       |       |
|---------|-----|---------|-------|-------|
| E et 5e | 0   | 0       | 0     | 0     |
| P       | 1   | 832     | 30    | 30    |
| Total   | 117 | 390 518 | 7 653 | 7 550 |

**Tableau 50 : Effectifs des candidats aux concours directs, nombre de postes à pourvoir et de postes pourvus par concours et par ministère en 2007**

| Ministère   | Intitulé du concours   | Nombre de candidats | Postes à pourvoir | Postes pourvus |
|---|--|---------------------|-------------------|----------------|
| Santé   | Accoucheuses auxiliaires   | 13 576              | 100               | 100            |
|   | Adjointes des cadres hospitaliers  | 3 320               | 15                | 15             |
|   | Administrateurs des hôpitaux et services de santé  | 849                 | 5                 | 5              |
|   | Agents itinérants de santé   | 16 876              | 100               | 100            |
|   | Garçons et filles de salle   | 6 571               | 60                | 60             |
|   | Gestionnaires des hôpitaux   | 2 745               | 10                | 10             |
|   | Infirmiers brevetés  | 23 824              | 100               | 100            |
|   | Infirmiers diplômés d'Etat   | 11 012              | 150               | 150            |
|   | Manipulateurs d'Etat en électro-radiologie   | 80                  | 5                 | 5              |
|   | Masseurs kinésithérapeutes   | 4                   | 5                 | 4              |
|   | Préparateurs d'Etat en pharmacie   | 211                 | 5                 | 5              |
|   | Sages-femmes ou maïeuticiens d'Etat  | 3 580               | 120               | 120            |
|   | Technologistes biomédicaux   | 436                 | 25                | 25             |
|   | Techniciens d'Etat en génie sanitaire  | 434                 | 20                | 20             |
| Total   | 83 518   | 720                 | 719               |                |
| Justice   | Assistants de la garde de sécurité pénitentiaire   | 3 033               | 250               | 250            |
|   | Greffiers  | 474                 | 10                | 10             |
|   | Greffiers en chef  | 15                  | 5                 | 5              |
|   | Secrétaires des greffes et parquets  | 308                 | 5                 | 5              |
|   | Magistrats   | 573                 | 30                | 30             |
|   | Total  | 4 403               | 300               | 300            |
| Action sociale et solidarité nationale                        | Adjointes sociaux  | 9 700               | 30                | 30             |
|   | Administrateurs des affaires sociales  | 379                 | 5                 | 5              |
|   | Attachés d'éducation spécialisée (Educ. surveillée)  | 105                 | 15                | 15             |
|   | Attachés d'éduc. spéc. (Form. et rééd. des pers. hand.)  | 144                 | 15                | 15             |
|   | Educateurs sociaux   | 2 197               | 45                | 45             |
|   | Moniteurs d'éducation, option :  |                     |                   |                |
|   | Electricité  | 91                  | 5                 | 5              |
|   | Maçonnerie   | 75                  | 5                 | 5              |
|   | Mécanique-auto   | 156                 | 5                 | 5              |
|   | Menuiserie-bois  | 53                  | 5                 | 5              |
|   | Menuiserie métallique  | 60                  | 5                 | 5              |
| Couture   | 62   | 5                   | 5                 |                |
| Educateurs des jeunes enfants                                 | 338  | 35                  | 35                |                |
| Moniteurs d'éducation des jeunes enfants                      | 2 886  | 30                  | 30                |                |
| Total   | 16 246   | 205                 | 205               |                |
| Enseignements secondaire, supérieur et recherche scientifique | Professeurs de CEG certifiés (à former à l'IDS)  | 814                 | 200               | 200            |
|   | Conseillers d'orientation scolaire et professionnelle à former à l'ENS-UK                                      | 198                 | 5                 | 5              |
|   | Professeurs adjoints d'EPS   | 116                 | 45                | 44             |
|   | Formateurs des form. niveau Ingén. à former au Maroc   | 63                  | 10                | 10             |
|   | Professeurs de CEG certifiés : Filière CAP-CEG (DEUG)  | 206                 | 70                | 70             |
|   | Professeurs de CEG certifiés, CAPES (Licence)  | 611                 | 97                | 96             |
|   | Professeurs de collèges et lycées professionnels   | 12                  | 10                | 10             |
|   | Professeurs certifiés de l'enseig. technique (Licence) : Génie civil-Bâtiment, Techniques. textiles, Biochimie | 40                  | 6                 | 6              |
|   | Professeurs de CEG (niveau DEUGII)   | 106                 | 140               | 105            |
|   | Professeurs niveau licence   | 278                 | 93                | 93             |
| Professeurs des collèges et lycées profes. (DUT-BTS)          | 17   | 10                  | 15                |                |

| Ministère  | Intitulé du concours   | Nombre de candidats | Postes à pourvoir | Postes pourvus |
|--|--|---------------------|-------------------|----------------|
|  | Professeurs certifiés de l'enseig. technique (Licence) :<br>Comptabilité-Gestion | 32                  | 7                 | 7              |
|  | Total  | 2 493               | 693               | 661            |
| Environnement<br>et cadre de vie                             | Techniciens supérieurs de l'environnement  | 733                 | 10                | 10             |
|  | Agents techniques de l'environnement   | 2 235               | 10                | 10             |
|  | Total  | 2 968               | 20                | 20             |
| Travail et<br>sécurité<br>sociale                            | Inspecteurs du travail et des lois sociales                                      | 995                 | 20                | 20             |
|  | Contrôleurs du travail   | 1 135               | 25                | 25             |
|  | Total  | 2 130               | 45                | 45             |
| Sécurité   | Commissaires de police   | 153                 | 10                | 10             |
|  | Officiers de police  | 677                 | 50                | 50             |
|  | Assistants de police   | 5 800               | 750               | 750            |
|  | Total  | 6 630               | 810               | 810            |
| Promotion des<br>droits humains                              | Conseillers en droits humains  | 427                 | 10                | 10             |
|  | Attachés des droits humains  | 1 032               | 25                | 25             |
|  | Total  | 1 459               | 35                | 35             |
| Ressources<br>animales                                       | Agents techniques d'élevage  | 5 229               | 40                | 40             |
|  | Techniciens supérieurs d'élevage   | 372                 | 20                | 20             |
|  | Total  | 5 601               | 60                | 60             |
| Agriculture,<br>hydraulique et<br>ressources<br>halieutiques | Agents techniques d'agriculture  | 11 385              | 80                | 80             |
|  | Techniciens supérieurs d'agriculture   | 895                 | 50                | 50             |
|  | Techniciens supérieurs en pédologie  | 175                 | 20                | 20             |
|  | Total  | 12 455              | 150               | 150            |
| Education de<br>base   | Elèves maîtres   | 38 524              | 1 500             | 1 500          |
|  | Instituteurs adjoints certifiés  | 3 895               | 3 000             | 3 000          |
|  | Total  | 42 419              | 4 500             | 4 500          |
| Sports et<br>loisirs   | Professeurs d'éducation physique et sportive                                     | 167                 | 14                | 14             |
|  | Maîtres d'éducation physique et sportive   | 114                 | 10                | 10             |
|  | Total  | 281                 | 24                | 24             |
| Culture,<br>tourisme et<br>communication                     | Administrateurs des services touristiques  | 64                  | 1                 | 1              |
|  | Administrateurs du cinéma et de l'audio-visuel                                   | 43                  | 1                 | 1              |
|  | Agents d'exécution spécialisés du cinéma et de<br>l'audiovisuel                  | 78                  | 1                 | 1              |
|  | Agents spécialisés en STIC section : programme.                                  | 3 818               | 20                | 20             |
|  | Agents spécialisés en STIC section : technique                                   | 2 341               | 20                | 20             |
|  | Animateurs des affaires culturelles  | 291                 | 3                 | 3              |
|  | Assistants des affaires culturelles  | 201                 | 2                 | 2              |
|  | Assistants en STIC section : programme   | 1 664               | 20                | 20             |
|  | Assistants en STIC section : technique   | 676                 | 20                | 20             |
|  | Conseillers des affaires culturelles   | 132                 | 1                 | 1              |
|  | Conservateurs/ Restaurateurs de musée  | 56                  | 1                 | 1              |
|  | Guides-animateurs de musée   | 130                 | 3                 | 3              |
|  | Ingénieurs du cinéma et de l'audiovisuel   | 45                  | 1                 | 1              |
|  | Techniciens des services touristiques  | 200                 | 2                 | 2              |
|  | Techniciens supérieurs de musée  | 26                  | 1                 | 1              |
|  | Techniciens supérieurs des services touristiques                                 | 73                  | 1                 | 1              |
| Techniciens supérieurs du cinéma et de l'audiovisuel         | 115  | 1                   | 1                 |                |
| Total  | 9 953  | 99                  | 99                |                |
| Infrastructures<br>et désencla-<br>vement                    | Techniciens supérieurs de la navigation aérienne                                 | 0                   | 1                 | 0              |
|  | Techniciens supérieurs en topographie  | 1                   | 1                 | 0              |
|  | Techniciens supérieurs en génie civil  | 2 279               | 25                | 25             |
|  | Agents techniques du génie civil   | 3 945               | 52                | 52             |
|  | Total  | 6 225               | 79                | 77             |

| Ministère   | Intitulé du concours                                  | Nombre de candidats | Postes à pourvoir | Postes pourvus |
|---|---|---------------------|-------------------|----------------|
| Fonction publique et réforme de l'Etat                | Conseillers en gestion des ressources humaines        | 602                 | 4                 | 4              |
|   | Assistants en gestion des ressources humaines         | 601                 | 6                 | 6              |
|   | Agents spécialisés en gestion des ressources humaines | 463                 | 5                 | 5              |
|   | Total   | 1 666               | 15                | 15             |
| Jeunesse et emploi                                    | Conseillers en emploi et formation professionnelle    | 497                 | 15                | 15             |
|   | Assistants en emploi et formation professionnelle     | 657                 | 14                | 14             |
|   | Instructeurs de jeunesse et d'éducation permanente    | 383                 | 14                | 14             |
|   | Conseillers de jeunesse et d'éducation permanente     | 454                 | 15                | 15             |
|   | Conseillers en aménagement et en développement local  | 128                 | 25                | 25             |
|   | Assistants en aménagement et en développement local   | 1 307               | 25                | 25             |
|   | Total   | 3 426               | 108               | 108            |
| Economie et finances                                  | ENAREF Cycle A  | 1 836               | 100               | 100            |
|   | ENAREF Cycle B  | 10 028              | 85                | 85             |
|   | ENAREF Cycle C  | 41 194              | 123               | 123            |
|   | Inspecteurs des douanes                               | 983                 | 10                | 10             |
|   | Contrôleurs des douanes                               | 3 187               | 10                | 10             |
|   | Préposés des douanes                                  | 28 874              | 50                | 50             |
|   | Préposés des douanes-Chauffeurs mécaniciens           | 172                 | 25                | 25             |
|   | Agents techniques d'assurance                         | 16                  | 13                | 13             |
|   | Techniciens d'assurance                               | 25                  | 21                | 21             |
|   | Agents techniques de la statistique                   | 1 144               | 15                | 15             |
|   | Adjoints techniques de la statistique                 | 1 263               | 14                | 14             |
|   | Conseillers en économie et développement              | 1 172               | 25                | 25             |
|   | Assistants en économie et développement               | 3 248               | 25                | 25             |
| Total   | 93 142  | 516                 | 516               |                |
| Commerce, promotion de l'entreprise et de l'artisanat | Adjoints des affaires économiques                     | 3 123               | 16                | 16             |
|   | Assistants des affaires économiques                   | 2 274               | 25                | 25             |
|   | Conseillers des affaires économiques                  | 830                 | 32                | 32             |
|   | Total   | 6 227               | 73                | 73             |
| Affaires étrangères et coopération régionale          | Secrétaires des affaires étrangères                   | 950                 | 5                 | 5              |
|   | Adjoints de chancellerie                              | 473                 | 5                 | 5              |
|   | Total   | 1 423               | 10                | 10             |
| Administration territoriale et décentralisation       | Administrateurs civils                                | 821                 | 23                | 23             |
|   | Secrétaires administratifs                            | 3 129               | 124               | 124            |
|   | Adjoints administratifs                               | 3 974               | 54                | 54             |
|   | Adjoints de secrétariat                               | 2 121               | 57                | 57             |
| Total   | 10 045  | 258                 | 258               |                |
| ENSEMBLE  |   | 312 710             | 8 720             | 8 685          |

**Tableau 51 : Effectifs des candidats aux concours directs, nombre de postes à pourvoir et de postes pourvus par concours et par ministère en 2008**

| Ministère   | Intitulé du concours  | Nombre de candidats | Postes à pourvoir | Postes pourvus |
|---|---|---------------------|-------------------|----------------|
| Enseignement de base et alphabétisation             | Elèves maîtres  | 35 821              | 1 500             | 1 500          |
|   | Instituteurs adjoints certifiés                                   | 5 404               | 3 000             | 3 000          |
|   | Total   | 41 225              | 4 500             | 4 500          |
| Affaires étrangères et coopération régionale        | Adjoints de chancellerie  | 783                 | 5                 | 5              |
|   | Secrétaires des affaires étrangères                               | 576                 | 5                 | 5              |
|   | Total   | 1 359               | 10                | 10             |
| Agriculture, hydraulique et ressources halieutiques | Agents techniques d'agriculture                                   | 12 809              | 60                | 60             |
|   | Agents techniques de l'hydraulique                                | 2 993               | 25                | 25             |
|   | Techniciens supérieurs d'agriculture                              | 1 631               | 50                | 50             |
|   | Techniciens supérieurs de l'hydraulique                           | 2 181               | 18                | 18             |
|   | Techniciens supérieurs en pédologie                               | 177                 | 10                | 10             |
|   | Total   | 19 791              | 163               | 163            |
| Infrastructures et désenclavement                   | Techniciens supérieurs en génie civil                             | 1 780               | 10                | 10             |
|   | Total   | 1 780               | 10                | 10             |
| Sécurité  | Assistants de police  | 5 303               | 750               | 750            |
|   | Commissaires de police  | 150                 | 15                | 15             |
|   | Officiers de police   | 1 028               | 50                | 50             |
|   | Total   | 6 481               | 815               | 815            |
| Santé   | Accoucheuses auxiliaires  | 12 218              | 100               | 100            |
|   | Accoucheuses auxiliaires (régionaux)                              | 680                 | 300               | 300            |
|   | Adjoints des cadres hospitaliers                                  | 2 966               | 15                | 15             |
|   | Adjoints des cadres hospitaliers (régionaux)                      | 59                  | 15                | 15             |
|   | Administrateurs des hôpitaux et des services de santé             | 740                 | 5                 | 5              |
|   | Agents itinérants de santé et d'hygiène communautaire             | 13 028              | 100               | 100            |
|   | Agents itinérants de santé et d'hygiène communautaire (régionaux) | 316                 | 135               | 135            |
|   | Garçons et filles de salles                                       | 3 336               | 60                | 60             |
|   | Gestionnaires des hôpitaux  | 2 416               | 10                | 10             |
|   | Gestionnaires des hôpitaux (régionaux)                            | 27                  | 8                 | 8              |
|   | Infirmiers brevetés   | 26 825              | 100               | 100            |
|   | Infirmiers brevetés (régionaux)                                   | 1 053               | 205               | 205            |
|   | Infirmiers diplômés d'Etat  | 8 965               | 150               | 150            |
|   | Infirmiers diplômés d'Etat (régionaux)                            | 496                 | 300               | 296            |
|   | Manipulateurs d'Etat en électroradiologie médicale                | 56                  | 5                 | 5              |
|   | Préparateurs d'Etat en pharmacie                                  | 179                 | 5                 | 5              |
|   | Préparateurs d'Etat en pharmacie (régionaux)                      | 0                   | 5                 | 0              |
|   | Sages femmes et maïeuticiens d'Etat                               | 3 608               | 150               | 150            |
|   | Sages femmes et maïeuticiens d'Etat (régionaux)                   | 80                  | 100               | 59             |
|   | Techniciens d'Etat en génie sanitaire                             | 487                 | 20                | 20             |
|   | Technologistes biomédicaux  | 661                 | 30                | 30             |
|   | Technologistes biomédicaux (régionaux)                            | 25                  | 30                | 15             |
| Total   | 78 221  | 1 848               | 1 783             |                |
| Administration territoriale et décentralisation     | Adjoints administratifs   | 6 608               | 55                | 55             |
|   | Adjoints de secrétariat   | 1 247               | 13                | 13             |
|   | Administrateurs civils  | 741                 | 24                | 24             |
|   | Secrétaires administratifs  | 3 631               | 54                | 54             |

| Ministère  | Intitulé du concours                                  | Nombre de candidats | Postes à pourvoir | Postes pourvus |
|--|---|---------------------|-------------------|----------------|
|  | Total   | 12 227              | 146               | 146            |
| Commerce, promotion de l'entreprise et artisanat | Adjoint des affaires économiques                      | 2 962               | 15                | 15             |
|  | Assistants des affaires économiques                   | 3 968               | 21                | 21             |
|  | Conseillers des affaires économiques                  | 788                 | 21                | 21             |
|  | Total   | 7 718               | 57                | 57             |
| Fonction publique et réforme de l'Etat           | Agents spécialisés en gestion des ressources humaines | 831                 | 7                 | 7              |
|  | Assistants en gestion des ressources humaines         | 1 732               | 16                | 16             |
|  | Conseillers en gestion des ressources humaines        | 1 190               | 25                | 25             |
|  | Total   | 3 753               | 48                | 48             |
| Environnement et cadre de vie                    | Agents techniques de l'environnement                  | 2 783               | 20                | 20             |
|  | Assistants des eaux et forêts                         | 8 159               | 30                | 30             |
|  | Contrôleurs des eaux et forêts                        | 292                 | 15                | 15             |
|  | Préposés des eaux et forêts                           | 14 453              | 75                | 75             |
|  | Techniciens supérieurs de l'environnement             | 1 213               | 15                | 15             |
|  | Total   | 26 900              | 155               | 155            |
| Travail et sécurité sociale                      | Contrôleurs du travail                                | 3 434               | 36                | 36             |
|  | Inspecteurs du travail                                | 887                 | 31                | 31             |
|  | Total   | 4 321               | 67                | 67             |
| Promotion des droits humains                     | Attachés des droits humains                           | 2 028               | 25                | 25             |
|  | Conseillers des droits humains                        | 431                 | 10                | 10             |
|  | Total   | 2 459               | 35                | 35             |
| Justice  | Assistants de garde de sécurité pénitentiaire         | 2 621               | 250               | 250            |
|  | Contrôleurs de garde de sécurité pénitentiaire        | 58                  | 5                 | 5              |
|  | Greffiers   | 1 059               | 15                | 15             |
|  | Inspecteurs de garde de sécurité pénitentiaire        | 43                  | 5                 | 5              |
|  | Magistrats  | 523                 | 15                | 15             |
|  | Secrétaires des greffes et parquets                   | 420                 | 5                 | 5              |
|  | Total   | 4 724               | 295               | 295            |
| Ressources animales                              | Agents techniques d'élevage                           | 5 997               | 40                | 40             |
|  | Techniciens supérieurs d'élevage                      | 518                 | 20                | 20             |
|  | Total   | 6 515               | 60                | 60             |
| Sports et loisirs                                | Elèves maîtres d'éducation physique et sportive       | 152                 | 12                | 12             |
|  | Elèves professeurs d'éducation physique et sportive   | 80                  | 14                | 14             |
|  | Total   | 232                 | 26                | 26             |
| Economie et Finances                             | Adjoint techniques de la statistique                  | 1 679               | 15                | 15             |
|  | Agents techniques de la statistique                   | 224                 | 15                | 15             |
|  | Contrôleurs des douanes                               | 2 853               | 10                | 10             |
|  | ENAREF cycle A  | 1 595               | 86                | 86             |
|  | ENAREF cycle B  | 13 962              | 100               | 100            |
|  | ENAREF cycle C  | 41 859              | 100               | 100            |
|  | Inspecteurs divisionnaires des douanes                | 778                 | 10                | 10             |
|  | Préposés des douanes                                  | 24 383              | 100               | 100            |
| Total  | 87 333  | 436                 | 436               |                |
| Jeunesse et Emploi                               | Assistants en emploi et en formation professionnelle  | 488                 | 14                | 14             |
|  | Conseillers de jeunesse et d'éducation permanente     | 844                 | 15                | 15             |
|  | Conseillers en emploi et en formation professionnelle | 609                 | 15                | 15             |
|  | Instructeurs de jeunesse et d'éducation permanente    | 188                 | 14                | 14             |
|  | Total   | 2 129               | 58                | 58             |
| Promotion de la femme                            | Conseillers d'éducation féminine                      | 180                 | 15                | 15             |
|  | Total   | 180                 | 15                | 15             |
|  | Assistants d'éducation                                | 553                 | 30                | 30             |
|  | Attachés d'éducation                                  | 378                 | 30                | 30             |



| Ministère   | Intitulé du concours   | Nombre de candidats                   | Postes à pourvoir | Postes pourvus |    |
|---|--|---------------------------------------|-------------------|----------------|----|
| Enseignements secondaire, supérieur et recherche scientifique | Conseillers d'éducation  | 443                                   | 30                | 30             |    |
|   | Conseillers d'orientation scolaire et professionnelle  | 134                                   | 5                 | 5              |    |
|   | Professeurs certifiés des CEG et CET / français-anglais  | 0                                     | 2                 | 0              |    |
|   | Professeurs certifiés des CEG et CET / français-HG   | 0                                     | 2                 | 0              |    |
|   | Professeurs certifiés des CEG et CET / MATHS-PC  | 0                                     | 2                 | 0              |    |
|   | Professeurs certifiés des CEG et CET / MATHS-SVT   | 0                                     | 2                 | 0              |    |
|   | Professeurs certifiés des CEG et CET / secrétariat-bureautique   | 0                                     | 2                 | 0              |    |
|   | Professeurs certifiés des collèges d'enseignement technique et professionnel / construction mécanique    | 0                                     | 2                 | 0              |    |
|   | Professeurs certifiés des collèges d'enseignement technique et professionnel / mécanique cycles et motos | 0                                     | 2                 | 0              |    |
|   | Professeurs certifiés des collèges d'enseignement technique et professionnel / mécanique-auto            | 1                                     | 2                 | 1              |    |
|   | Professeurs certifiés des collèges d'enseignement technique et professionnel / menuiserie-bois           | 0                                     | 1                 | 0              |    |
|   | Professeurs certifiés des collèges d'enseignement technique et professionnel / structure métallique      | 0                                     | 2                 | 0              |    |
|   | Professeurs certifiés des collèges d'enseignement technique et professionnel/ électronique               | 1                                     | 1                 | 1              |    |
|   | Professeurs certifiés des collèges d'enseignement technique et professionnel/ électrotechnique           | 6                                     | 2                 | 2              |    |
|   | Professeurs certifiés des collèges d'enseignement technique et professionnel/ froid et climatisation     | 2                                     | 2                 | 1              |    |
|   | Professeurs certifiés des collèges d'enseignement technique et professionnel/ maintenance industrielle   | 2                                     | 1                 | 1              |    |
|   | Professeurs certifiés des collèges d'enseignement technique et professionnel/ secrétariat bureautique    | 18                                    | 6                 | 15             |    |
|   | Professeurs certifiés des lycées et collèges / anglais   | 0                                     | 1                 | 0              |    |
|   | Professeurs certifiés des lycées et collèges / français  | 0                                     | 2                 | 0              |    |
|   | Professeurs certifiés des lycées et collèges / HG  | 0                                     | 1                 | 0              |    |
|   | Professeurs certifiés des lycées et collèges / mathématiques   | 0                                     | 2                 | 0              |    |
|   | Professeurs certifiés des lycées et collèges / PC  | 0                                     | 2                 | 0              |    |
|   | Professeurs certifiés des lycées et collèges / SVT   | 0                                     | 2                 | 0              |    |
|   | Professeurs d'allemand (ENS/UK)  | 24                                    | 19                | 20             |    |
|   | Professeurs d'Anglais (ENS/UK)   | 105                                   | 30                | 31             |    |
|   | Professeurs d'histoire-géographie (ENS/UK)   | 193                                   | 30                | 33             |    |
|   | Professeurs de français (ENS/UK)   | 118                                   | 25                | 26             |    |
|   | Professeurs de français/anglais (ENS/UK)   | 89                                    | 34                | 56             |    |
|   | Professeurs de français/HG (ENS/UK)  | 82                                    | 36                | 61             |    |
|   | Professeurs de mathématiques (ENS/UK)  | 9                                     | 10                | 5              |    |
|   | Professeurs de mathématiques/PC (ENS/UK)   | 7                                     | 40                | 4              |    |
|   | Professeurs de mathématiques/PC (IDS)  | 570                                   | 120               | 120            |    |
|   | Professeurs de mathématiques/SVT (ENS/UK)  | 25                                    | 30                | 0              |    |
|   | Professeurs de mathématiques/SVT (IDS)   | 512                                   | 130               | 130            |    |
|   | Professeurs de physique chimie (ENS/UK)  | 45                                    | 30                | 29             |    |
|   | Professeurs de philosophie (ENS/UK)  | 40                                    | 20                | 19             |    |
|   | Professeurs de sciences de la vie et de la terre (ENS/UK)  | 137                                   | 30                | 36             |    |
|   | Professeurs d'éducation physique et sportive   | 151                                   | 90                | 83             |    |
|   | Total  | 3 645                                 | 810               | 769            |    |
|   |  | Adjoints sociaux                      | 11 731            | 30             | 30 |
|   |  | Administrateurs des affaires sociales | 493               | 5              | 5  |



| Ministère  | Intitulé du concours  | Nombre de candidats | Postes à pourvoir | Postes pourvus |
|--|---|---------------------|-------------------|----------------|
| Action sociale et solidarité nationale               | Attachés d'éducation spécialisée/éducation surveillée                               | 194                 | 20                | 20             |
|  | Attachés d'éducation spécialisée/formation et réinsertion des personnes handicapées | 227                 | 20                | 20             |
|  | Educateurs de jeunes enfants  | 392                 | 35                | 35             |
|  | Educateurs sociaux  | 2 325               | 45                | 45             |
|  | Moniteurs d'éducation de jeunes enfants   | 1 472               | 30                | 30             |
|  | Moniteurs d'éducation spécialisée/couture   | 95                  | 5                 | 5              |
|  | Moniteurs d'éducation spécialisée/électricité                                       | 112                 | 5                 | 5              |
|  | Moniteurs d'éducation spécialisée/maçonnerie  | 81                  | 5                 | 5              |
|  | Moniteurs d'éducation spécialisée/mécanique auto                                    | 137                 | 5                 | 5              |
|  | Moniteurs d'éducation spécialisée/menuiserie bois                                   | 49                  | 5                 | 5              |
|  | Moniteurs d'éducation spécialisée/menuiserie métallique                             | 41                  | 5                 | 5              |
|  | <b>Total</b>  | <b>17 349</b>       | <b>215</b>        | <b>215</b>     |
| Culture, tourisme et communication                   | Administrateurs des services touristiques   | 478                 | 10                | 10             |
|  | Administrateurs du cinéma et de l'audiovisuel                                       | 201                 | 5                 | 5              |
|  | Agents d'exécution spécialisés en cinéma et audiovisuel                             | 775                 | 15                | 15             |
|  | Agents spécialisés en STIC / section programme                                      | 788                 | 10                | 10             |
|  | Agents spécialisés en STIC / section technique                                      | 388                 | 10                | 10             |
|  | Animateurs des affaires culturelles   | 748                 | 15                | 15             |
|  | Assistants des affaires culturelles   | 758                 | 10                | 10             |
|  | Assistants en STIC /section programme   | 416                 | 20                | 20             |
|  | Assistants en STIC /section technique   | 181                 | 20                | 20             |
|  | Conseillers des affaires culturelles  | 464                 | 10                | 10             |
|  | Conseillers en STIC /section programme  | 1 142               | 10                | 10             |
|  | Conseillers en STIC /section technique  | 70                  | 10                | 10             |
|  | Conservateurs-restaurateurs de musée  | 232                 | 10                | 10             |
|  | Guides animateurs de musée  | 662                 | 15                | 15             |
|  | Ingénieurs du cinéma et de l'audiovisuel  | 241                 | 5                 | 5              |
|  | Techniciens des services touristiques   | 1 223               | 15                | 15             |
|  | Techniciens supérieurs de musée   | 497                 | 10                | 10             |
|  | Techniciens supérieurs des services touristiques                                    | 1 163               | 10                | 10             |
| Techniciens supérieurs du cinéma et de l'audiovisuel | 694   | 10                  | 10                |                |
|  | <b>Total</b>  | <b>11 121</b>       | <b>220</b>        | <b>220</b>     |
| <b>ENSEMBLE</b>                                      |   | <b>339 463</b>      | <b>9 989</b>      | <b>9 883</b>   |

**Tableau 52 : Effectifs des candidats aux concours directs, nombre de postes à pourvoir et de postes pourvus par concours et par ministère en 2009**

| Ministères  | Intitulé du concours                                  | Nombre de candidats | Postes à pourvoir | Postes pourvus |
|---|---|---------------------|-------------------|----------------|
| Transports  | Ingénieurs de la météorologie                         | 25                  | 2                 | 1              |
|   | Techniciens supérieurs de la météorologie             | 50                  | 2                 | 2              |
|   | Techniciens de la météorologie                        | 164                 | 9                 | 9              |
|   | Total   | 239                 | 13                | 12             |
| Enseignement de base et alphabétisation               | Elèves maîtres  | 33 550              | 1 500             | 1 500          |
|   | Instituteurs adjoints certifiés                       | 4 656               | 1 590             | 1 590          |
|   | Instituteurs certifiés                                | 33                  | 20                | 20             |
|   | Total   | 38 239              | 3 110             | 3 110          |
| Affaires étrangères et coopération régionale          | Conseillers des affaires étrangères                   | 498                 | 5                 | 5              |
|   | Secrétaires des affaires étrangères                   | 1 877               | 5                 | 5              |
|   | Adjoints de chancellerie                              | 727                 | 5                 | 5              |
|   | Total   | 3 102               | 15                | 15             |
| Agriculture, hydraulique et ressources halieutiques   | Agents techniques d'agriculture                       | 18 886              | 60                | 60             |
|   | Techniciens supérieurs d'agriculture                  | 3 054               | 50                | 50             |
|   | Techniciens supérieurs de pédologie                   | 546                 | 10                | 10             |
|   | Bachelor ingénierie de l'eau et de l'environnement    | 17                  | 15                | 12             |
|   | Master ingénierie de l'eau et de l'environnement      | 12                  | 15                | 6              |
| Total   | 22 515  | 150                 | 138               |                |
| Infrastructures et désenclavement                     | Techniciens supérieurs en génie civil                 | 2 138               | 9                 | 9              |
|   | Total   | 2 138               | 9                 | 9              |
| Sécurité  | Commissaires de police                                | 187                 | 15                | 15             |
|   | Officiers de police                                   | 1 462               | 50                | 50             |
|   | Assistants de police                                  | 6 499               | 750               | 750            |
|   | Total   | 8 148               | 815               | 815            |
| Santé   | Agents Itinérants de santé et d'hygiène communautaire | 12 602              | 100               | 100            |
|   | Accoucheuses auxiliaires                              | 12 731              | 100               | 100            |
|   | Infirmiers brevetés                                   | 29 020              | 100               | 100            |
|   | Infirmiers diplômés d'Etat                            | 12 972              | 150               | 150            |
|   | Sages-femmes d'Etat                                   | 3 644               | 70                | 70             |
|   | Maïeuticiens d'Etat                                   | 1 187               | 50                | 50             |
|   | Technologistes biomédicaux                            | 688                 | 25                | 25             |
|   | Garçons et filles de salle                            | 5 293               | 65                | 65             |
|   | Manipulateurs d'Etat en électroradiologie             | 128                 | 5                 | 5              |
|   | Préparateurs d'Etat en pharmacie                      | 310                 | 5                 | 5              |
|   | Administrateurs des hôpitaux                          | 695                 | 5                 | 5              |
|   | Gestionnaires des hôpitaux                            | 4 327               | 10                | 10             |
|   | Adjoints des cadres hospitaliers                      | 3 440               | 15                | 15             |
|   | Techniciens d'Etat en génie sanitaire                 | 445                 | 20                | 20             |
| Total   | 87 482  | 720                 | 720               |                |
| Administration territoriale et décentralisation       | Administrateurs civils                                | 1 089               | 35                | 35             |
|   | Secrétaires administratifs                            | 4 136               | 51                | 51             |
|   | Adjoints administratifs                               | 6 214               | 54                | 54             |
|   | Conseillers en aménagement du territoire              | 94                  | 5                 | 5              |
|   | Adjoints de secrétariat                               | 1 752               | 49                | 49             |
| Total   | 13 285  | 194                 | 194               |                |
| Commerce, promotion de l'entreprise et de l'artisanat | Conseillers des affaires économiques                  | 666                 | 6                 | 6              |
|   | Assistants des affaires économiques                   | 3 866               | 13                | 13             |
|   | Adjoints des affaires économiques                     | 3 130               | 13                | 13             |
|   | Total   | 7 662               | 32                | 32             |
| Fonction publique et réforme de l'Etat                | Conseillers en gestion des ressources humaines        | 1 232               | 20                | 20             |
|   | Assistants en gestion des ressources humaines         | 3 389               | 30                | 30             |
|   | Agents spécialisés en gestion des ressources hum.     | 1 262               | 16                | 16             |

| Ministères  | Intitulé du concours  | Nombre de candidats                                   | Postes à pourvoir | Postes pourvus |     |
|---|---|---|-------------------|----------------|-----|
|   | Total   | 5 883   | 66                | 66             |     |
| Travail et sécurité sociale   | Inspecteurs du travail et des lois sociales                   | 692   | 15                | 15             |     |
|   | Contrôleurs du travail  | 3 477   | 30                | 30             |     |
|   | Total   | 4 169   | 45                | 45             |     |
| Environnement et cadre de vie   | Préposés des eaux et forêts                                   | 8 092   | 75                | 75             |     |
|   | Assistants des eaux et forêts                                 | 4 967   | 30                | 30             |     |
|   | Contrôleurs des eaux et forêts                                | 472   | 15                | 15             |     |
|   | Agents techniques de l'environnement                          | 4 220   | 25                | 25             |     |
|   | Techniciens supérieurs de l'environnement                     | 1 203   | 16                | 16             |     |
|   | Total   | 18 954  | 161               | 161            |     |
| Promotion des droits humains  | Conseillers en droits humains                                 | 451   | 10                | 10             |     |
|   | Attachés en droits humains                                    | 1 944   | 25                | 25             |     |
|   | Total   | 2 395   | 35                | 35             |     |
| Justice   | Magistrats  | 707   | 35                | 23             |     |
|   | Greffiers en chef   | 312   | 10                | 10             |     |
|   | Greffiers   | 1 151   | 10                | 10             |     |
|   | Secrétaires des greffes et parquets                           | 147   | 15                | 15             |     |
|   | Assistants de la Garde de sécurité pénitentiaire              | 1 713   | 100               | 100            |     |
|   | Total   | 4 030   | 170               | 158            |     |
| Ressources animales   | Agents techniques d'élevage                                   | 8 176   | 40                | 40             |     |
|   | Techniciens supérieurs d'élevage                              | 1 001   | 15                | 15             |     |
|   | Total   | 9 177   | 55                | 55             |     |
| Sports et loisirs   | Professeurs d'éducation physique et sportive                  | 63  | 5                 | 5              |     |
|   | Maîtres d'éducation physique et sportive                      | 174   | 6                 | 6              |     |
|   | Total   | 237   | 11                | 11             |     |
| Culture, tourisme et communication  | Administrateurs des services touristiques                     | 289   | 15                | 15             |     |
|   | Techniciens supérieurs des services touristiques              | 2 060   | 15                | 15             |     |
|   | Techniciens des services touristiques                         | 1 445   | 15                | 15             |     |
|   | Conseillers des affaires culturelles                          | 484   | 10                | 10             |     |
|   | Assistants des affaires culturelles                           | 715   | 10                | 10             |     |
|   | Animateurs des affaires culturelles                           | 552   | 15                | 15             |     |
|   | Administrateurs du cinéma et de l'audiovisuel                 | 78  | 5                 | 5              |     |
|   | Ingénieurs du cinéma et de l'audiovisuel                      | 91  | 5                 | 5              |     |
|   | Techniciens supérieurs du cinéma et de l'audiovisuel          | 336   | 10                | 10             |     |
|   | Agents d'exécution spécialisée du cinéma et de l'audiovisuel  | 262   | 15                | 15             |     |
|   | Conservateurs restaurateurs/ Restaurateurs de musée           | 331   | 10                | 10             |     |
|   | Techniciens supérieurs de musée                               | 997   | 10                | 10             |     |
|   | Guides animateurs de musée                                    | 1 055   | 15                | 15             |     |
|   | Conseillers en STIC/Section Technique                         | 72  | 10                | 10             |     |
|   | Conseillers en STIC/Section Programme                         | 1 324   | 10                | 10             |     |
|   | Assistants en STIC/Section Technique                          | 1 025   | 20                | 20             |     |
|   | Assistants en STIC/Section Programme                          | 2 043   | 20                | 20             |     |
|   | Agents spécialisés en STIC/Section Technique                  | 1 011   | 10                | 10             |     |
|   | Agents spécialisés en STIC/Section Programme                  | 2 224   | 10                | 10             |     |
|   |   | Total   | 16 394            | 230            | 230 |
|   | Enseignements secondaire, supérieur et recherche scientifique | Conseillers d'orientation scolaire et professionnelle | 269               | 10             | 10  |
|   |   | Conseillers d'éducation                               | 145               | 30             | 30  |
| Attachés d'éducation  |   | 289   | 30                | 30             |     |
| Assistants d'éducation  |   | 231   | 30                | 30             |     |
| Professeurs certifiés des lycées et collèges (Enseignement secondaire général) CAPES  |   | 1 142   | 194               | 194            |     |
| Professeurs de CEG certifiés CAP/CEG (Enseignements secondaireS général et technique) |   | 1 289   | 250               | 230            |     |
| Professeurs certifiés de l'enseignement général (niveau BAC)                          |   | 876   | 230               | 230            |     |
|   | Professeurs certifiés des lycées et collèges                  | 190   | 10                | 4              |     |

| Ministères                             | Intitulé du concours   | Nombre de candidats | Postes à pourvoir | Postes pourvus |
|--|--|---------------------|-------------------|----------------|
|  | (Enseignement technique./ CAPET)   |                     |                   |                |
|  | Professeurs certifiés de CEG/ CAET (Enseignements technique et professionnel)              | 345                 | 21                | 21             |
|  | Recrutement des concours directs à titre exceptionnel                                      | 234                 | 90                | 87             |
|  | Total  | 5 010               | 895               | 866            |
|  | ENAREF cycle A   | 1 984               | 100               | 100            |
|  | ENAREF cycle B   | 17 235              | 100               | 100            |
|  | ENAREF cycle C   | 45 932              | 100               | 100            |
|  | Agents techniques de la statistique  | 398                 | 10                | 10             |
| Economie et finances                   | Ingénieurs statisticiens économistes   | 2                   | 2                 | 2              |
|  | Adjointes techniques de la statistique   | 1 417               | 15                | 15             |
|  | Inspecteurs des douanes  | 813                 | 10                | 10             |
|  | Contrôleurs des douanes  | 3 968               | 15                | 15             |
|  | Préposés des douanes   | 21 235              | 100               | 100            |
|  | Total  | 92 984              | 452               | 452            |
|  | Assistants en emploi et en formation professionnelle                                       | 837                 | 15                | 15             |
|  | Conseillers en emploi et en formation professionnelle                                      | 789                 | 15                | 15             |
| Jeunesse et emploi                     | Instructeurs de jeunesse et d'éducation permanente   | 184                 | 5                 | 5              |
|  | Conseillers de jeunesse et d'éducation permanente  | 242                 | 5                 | 5              |
|  | Recrutement des concours directs à titre exceptionnel                                      | 205                 | 31                | 31             |
|  | Total  | 2 257               | 71                | 71             |
|  | Administrateurs des affaires sociales  | 442                 | 5                 | 5              |
|  | Attachés d'éducation spécialisée/ Option Education surveillée                              | 85                  | 20                | 20             |
|  | Attachés d'éducation spécialisée/Option Formation et réinsertion des personnes handicapées | 101                 | 20                | 20             |
|  | Educateurs sociaux   | 2 969               | 45                | 45             |
|  | Educateurs de jeunes enfants   | 462                 | 35                | 35             |
|  | Adjointes sociaux  | 10 648              | 30                | 30             |
| Action sociale et solidarité nationale | Moniteurs d'éducation de jeunes enfants  | 2 088               | 30                | 30             |
|  | Moniteurs d'éducation spécialisée/Option Maçonnerie  | 92                  | 5                 | 5              |
|  | Moniteurs d'éducation spécialisée/Option Menuiserie bois                                   | 49                  | 5                 | 5              |
|  | Moniteurs d'éducation spécialisée/Option Menuiserie métallique                             | 44                  | 5                 | 5              |
|  | Moniteurs d'éducation spécialisée/ Option Mécanique auto                                   | 119                 | 5                 | 5              |
|  | Moniteurs d'éducation spécialisée/ Option Couture  | 68                  | 5                 | 5              |
|  | Moniteurs d'éducation spécialisée/ Option Electricité                                      | 102                 | 5                 | 5              |
|  | Total  | 17 269              | 215               | 215            |
| Habitat et urbanisme                   | Techniciens supérieurs en aménagement foncier  | 1 257               | 10                | 10             |
|  | Total  | 1 257               | 10                | 10             |
| ENSEMBLE                               |  | 362 826             | 7 474             | 7 420          |

**Tableau 53 : Effectifs des candidats aux concours directs, nombre de postes à pourvoir et de postes pourvus par concours et par ministère en 2010**

| Ministères  | Intitulé du concours                                  | Nombre de candidats | Postes à pourvoir | Postes pourvus |
|---|---|---------------------|-------------------|----------------|
| Transports  | Ingénieurs de la météorologie                         | 5                   | 1                 | 0              |
|   | Techniciens supérieurs de la météorologie             | 7                   | 1                 | 0              |
|   | Techniciens de la météorologie                        | 26                  | 3                 | 1              |
|   | Ingénieurs de l'aviation civile                       | 31                  | 3                 | 0              |
|   | Ingénieurs en transport                               | 158                 | 6                 | 6              |
|   | Total   | 227                 | 14                | 7              |
| Enseignement de base et alphabétisation             | Elèves maîtres  | 36 407              | 1 500             | 1 500          |
|   | Instituteurs adjoints certifiés                       | 4 602               | 1 500             | 1 500          |
|   | Instituteurs certifiés                                | 25                  | 23                | 16             |
|   | Attachés d'administration scolaire et universitaire   | 1 896               | 50                | 50             |
|   | Attachés d'intendance scolaire et universitaire       | 2 696               | 50                | 50             |
|   | Total   | 45 626              | 3 123             | 3 116          |
| Affaires étrangères et coopération régionale        | Conseillers des affaires étrangères                   | 451                 | 5                 | 5              |
|   | Secrétaires des affaires étrangères                   | 1 565               | 5                 | 5              |
|   | Adjoints de chancellerie                              | 1 564               | 5                 | 5              |
|   | Total   | 3 580               | 15                | 15             |
| Agriculture, hydraulique et ressources halieutiques | Agents techniques d'agriculture                       | 15 236              | 60                | 60             |
|   | Techniciens supérieurs d'agriculture                  | 2 557               | 50                | 50             |
|   | Techniciens supérieurs de pédologie                   | 165                 | 10                | 10             |
|   | Total   | 17 958              | 120               | 120            |
| Infrastructures et désenclavement                   | Techniciens supérieurs en génie civil                 | 1 967               | 14                | 14             |
|   | Ingénieurs en génie civil                             | 211                 | 5                 | 5              |
|   | Total   | 2 178               | 19                | 19             |
| Sécurité  | Commissaires de police                                | 299                 | 15                | 15             |
|   | Officiers de police                                   | 1 590               | 50                | 50             |
|   | Assistants de police                                  | 7 855               | 750               | 750            |
|   | Total   | 9 744               | 815               | 815            |
| Santé   | Accoucheuses auxiliaires                              | 13 771              | 100               | 100            |
|   | Adjoints des cadres hospitaliers                      | 3 358               | 15                | 15             |
|   | Administrateurs des hôpitaux et des services de santé | 1 373               | 5                 | 5              |
|   | Agents itinérants de santé et d'hygiène communautaire | 13 432              | 100               | 100            |
|   | Garçons et filles de salle                            | 5 481               | 65                | 65             |
|   | Gestionnaires des hôpitaux                            | 4 492               | 10                | 10             |
|   | Infirmiers brevetés                                   | 29 093              | 100               | 100            |
|   | Infirmiers diplômés d'Etat                            | 15 458              | 150               | 150            |
|   | Manipulateurs d'Etat en électroradiologie             | 80                  | 5                 | 5              |
|   | Masseurs kinesiherapeutes                             | 18                  | 1                 | 1              |
|   | Préparateurs d'Etat en pharmacie                      | 268                 | 5                 | 5              |
|   | Maïeuticiens d'Etat                                   | 1 644               | 50                | 50             |
|   | Sages-femmes d'Etat                                   | 4 030               | 70                | 70             |
|   | Techniciens d'Etat en génie sanitaire                 | 294                 | 20                | 20             |
|   | Technologistes biomédicaux                            | 541                 | 25                | 25             |
|   | Total   | 93 333              | 721               | 721            |
| Administration territoriale et décentralisation     | Administrateurs civils                                | 1 358               | 32                | 32             |
|   | Secrétaires administratifs                            | 4 604               | 52                | 52             |
|   | Adjoints administratifs                               | 12 926              | 55                | 55             |
|   | Adjoints de secrétariat                               | 5 222               | 67                | 67             |
|   | Total   | 24 110              | 206               | 206            |
| Commerce, promotion de l'entreprise et de           | Conseillers des affaires économiques                  | 1 019               | 11                | 11             |
|   | Assistants des affaires économiques                   | 3 931               | 13                | 13             |
|   | Adjoints des affaires économiques                     | 5 287               | 13                | 13             |

| Ministères   | Intitulé du concours   | Nombre de candidats | Postes à pourvoir | Postes pourvus |
|--|--|---------------------|-------------------|----------------|
| l'artisanat  | Total  | 10237               | 37                | 37             |
| Fonction publique et réforme de l'Etat               | Conseillers en gestion des ressources humaines               | 1 685               | 25                | 25             |
|  | Assistants en gestion des ressources humaines                | 5 019               | 30                | 30             |
|  | Agents spécialisés en gestion des ressources hum.            | 4926                | 22                | 22             |
|  | Total  | 11630               | 77                | 77             |
| Travail et sécurité sociale                          | Inspecteurs du travail et des lois sociales                  | 791                 | 11                | 11             |
|  | Contrôleurs du travail                                       | 3991                | 22                | 22             |
|  | Total  | 4782                | 33                | 33             |
| Environnement et cadre de vie                        | Préposés des eaux et forêts                                  | 11 671              | 75                | 75             |
|  | Assistants des eaux et forêts                                | 6 087               | 25                | 25             |
|  | Contrôleurs des eaux et forêts                               | 519                 | 15                | 15             |
|  | Agents techniques de l'environnement                         | 3 188               | 25                | 25             |
|  | Techniciens supérieurs de l'environnement                    | 1145                | 15                | 15             |
|  | Total  | 22610               | 155               | 155            |
| Promotion des droits humains                         | Conseillers en droits humains                                | 485                 | 10                | 10             |
|  | Attachés en droits humains                                   | 1542                | 25                | 25             |
|  | Total  | 2027                | 35                | 35             |
| Justice  | Magistrats   | 832                 | 30                | 30             |
|  | Greffiers en chef  | 230                 | 5                 | 5              |
|  | Greffiers  | 515                 | 10                | 10             |
|  | Secrétaires des greffes et parquets                          | 293                 | 5                 | 5              |
|  | Contrôleurs GSP  | 142                 | 10                | 10             |
|  | Assistants de la Garde de sécurité pénitentiaire             | 2 507               | 150               | 150            |
|  | Inspecteurs GSP  | 170                 | 10                | 10             |
|  | Total  | 4689                | 220               | 220            |
| Ressources animales                                  | Agents techniques d'élevage                                  | 6 557               | 40                | 40             |
|  | Techniciens supérieurs d'élevage                             | 922                 | 20                | 20             |
|  | Total  | 7479                | 60                | 60             |
| Sports et loisirs                                    | Professeurs d'éducation physique et sportive                 | 64                  | 5                 | 5              |
|  | Maîtres d'éducation physique et sportive                     | 84                  | 15                | 15             |
|  | Total  | 148                 | 20                | 20             |
| Culture, tourisme et communication                   | Administrateurs des services touristiques                    | 922                 | 15                | 15             |
|  | Administrateurs du cinéma et de l'audiovisuel                | 330                 | 10                | 10             |
|  | Agents d'exécution spécialisée du cinéma et de l'audiovisuel | 566                 | 5                 | 5              |
|  | Agents spécialisés en STIC/Section Programme                 | 1 687               | 15                | 15             |
|  | Agents spécialisés en STIC/Section Technique                 | 683                 | 15                | 15             |
|  | Animateurs des affaires culturelles                          | 989                 | 15                | 15             |
|  | Assistants des affaires culturelles                          | 707                 | 15                | 15             |
|  | Assistants en STIC/Section Programme                         | 1 703               | 30                | 30             |
|  | Assistants en STIC/Section Technique                         | 797                 | 30                | 30             |
|  | Conseillers des affaires culturelles                         | 176                 | 15                | 15             |
|  | Conseillers en STIC/Section Programme                        | 1 597               | 15                | 15             |
|  | Conseillers en STIC/Section Technique                        | 99                  | 15                | 15             |
|  | Conservateurs restaurateurs/ Restaurateurs de musée          | 283                 | 10                | 10             |
|  | Guides animateurs de musée                                   | 904                 | 10                | 10             |
|  | Ingénieurs du cinéma et de l'audiovisuel                     | 282                 | 10                | 10             |
|  | Techniciens des services touristiques                        | 2 387               | 15                | 15             |
|  | Techniciens supérieurs de musée                              | 646                 | 10                | 10             |
|  | Techniciens supérieurs des services touristiques             | 1 703               | 15                | 15             |
| Techniciens supérieurs du cinéma et de l'audiovisuel | 578  | 10                  | 10                |                |
| Total  | 17039  | 275                 | 275               |                |
| Enseignements secondaire, supérieur et               | Conseillers d'orientation scolaire et professionnelle        | 247                 | 10                | 10             |
|  | Assistants d'éducation                                       | 641                 | 30                | 30             |
|  | Attachés d'éducation   | 354                 | 30                | 30             |



| Ministères                             | Intitulé du concours   | Nombre de candidats | Postes à pourvoir | Postes pourvus |
|--|--|---------------------|-------------------|----------------|
| recherche scientifique                 | Conseillers d'éducation  | 672                 | 30                | 30             |
|  | Professeurs certifiés de CEG/ CAET (Enseignements technique et professionnel)              | 77                  | 21                | 19             |
|  | Professeurs certifiés de l'enseignement général (niveau BAC-IDS)                           | 1 507               | 300               | 300            |
|  | Professeurs certifiés des lycées et collèges (Enseignement secondaire général) CAPES       | 961                 | 198               | 191            |
|  | Professeurs de CEG certifiés CAP/CEG (Enseignements secondaires général et technique)      | 993                 | 320               | 240            |
|  | Total  | 5452                | 939               | 850            |
| Economie et finances                   | ENAREF cycle A   | 2 513               | 90                | 90             |
|  | ENAREF cycle B   | 16 813              | 100               | 100            |
|  | ENAREF cycle C   | 45 203              | 100               | 100            |
|  | Agents techniques de la statistique  | 552                 | 16                | 16             |
|  | Adjoints techniques de la statistique  | 1208                | 15                | 15             |
|  | Préposés des douanes   | 27086               | 120               | 120            |
|  | Total  | 93375               | 441               | 441            |
| Jeunesse et emploi                     | Assistants en emploi et en formation professionnelle                                       | 259                 | 15                | 15             |
|  | Conseillers en emploi et en formation professionnelle                                      | 223                 | 16                | 16             |
|  | Instructeurs de jeunesse et d'éducation permanente   | 146                 | 15                | 15             |
|  | Conseillers de jeunesse et d'éducation permanente  | 179                 | 15                | 15             |
|  | Total  | 807                 | 61                | 61             |
| Action sociale et solidarité nationale | Adjoints sociaux   | 7 472               | 31                | 31             |
|  | Administrateurs des affaires sociales  | 249                 | 5                 | 5              |
|  | Attachés d'éducation spécialisée/Option Formation et réinsertion des personnes handicapées | 160                 | 20                | 20             |
|  | Attachés d'éducation spécialisée/ Option Education surveillée                              | 131                 | 20                | 20             |
|  | Educateurs de jeunes enfants   | 293                 | 35                | 35             |
|  | Educateurs sociaux   | 1 612               | 45                | 45             |
|  | Moniteurs d'éducation de jeunes enfants  | 1 963               | 30                | 30             |
|  | Moniteurs d'éducation spécialisée/ Option Couture  | 46                  | 5                 | 5              |
|  | Moniteurs d'éducation spécialisée/ Option Electricité                                      | 81                  | 5                 | 5              |
|  | Moniteurs d'éducation spécialisée/Option Maçonnerie  | 80                  | 5                 | 5              |
|  | Moniteurs d'éducation spécialisée/ Option Mécanique auto                                   | 94                  | 5                 | 5              |
|  | Moniteurs d'éducation spécialisée/Option Menuiserie bois                                   | 30                  | 5                 | 5              |
|  | Moniteurs d'éducation spécialisée/Option Menuiserie métallique                             | 43                  | 5                 | 5              |
| Total                                  | 12254  | 216                 | 216               |                |
| Habitat et urbanisme                   | Techniciens supérieurs en aménagement foncier  | 1187                | 41                | 41             |
|  | Total  | 1187                | 41                | 41             |
| Promotion de la femme                  | Conseillers d'éducation féminine   | 46                  | 10                | 10             |
|  | Total  | 46                  | 10                | 10             |
| ENSEMBLE                               |  | 390518              | 7653              | 7550           |

## IV.2.2. Concours professionnels

**Tableau 54 : Effectifs des candidats aux concours professionnels, nombre de concours ouverts, de postes à pourvoir et postes pourvus selon la catégorie en 2008**

| Catégorie             | Nombre de concours ouverts | Nombre de candidats inscrits | Postes à pourvoir | Postes pourvus |
|-----------------------|----------------------------|------------------------------|-------------------|----------------|
| A et 1 <sup>ère</sup> | 75                         | 15 339                       | 1 259             | 1 135          |
| B et 2 <sup>e</sup>   | 33                         | 2 701                        | 710               | 624            |
| C et 3 <sup>e</sup>   | 17                         | 2 259                        | 713               | 401            |
| D et 4 <sup>e</sup>   | 2                          | 168                          | 30                | 30             |
| E et 5 <sup>e</sup>   | 0                          | 0                            | 0                 | 0              |
| Total                 | 127                        | 20 467                       | 2 712             | 2 190          |

**Tableau 55 : Effectifs des candidats aux concours professionnels, nombre de concours ouverts, de postes à pourvoir et postes pourvus selon la catégorie en 2009**

| Catégorie             | Nombre de concours ouverts | Nombre de candidats inscrits | Postes à pourvoir | Postes pourvus |
|-----------------------|----------------------------|------------------------------|-------------------|----------------|
| A et 1 <sup>ère</sup> | 84                         | 17 012                       | 1 463             | 1 218          |
| B et 2 <sup>e</sup>   | 32                         | 2 883                        | 661               | 531            |
| C et 3 <sup>e</sup>   | 17                         | 2 313                        | 520               | 427            |
| D et 4 <sup>e</sup>   | 2                          | 188                          | 30                | 30             |
| E et 5 <sup>e</sup>   | 0                          | 0                            | 0                 | 0              |
| Total                 | 135                        | 22 396                       | 2 674             | 2 206          |

**Tableau 56 : Effectifs des candidats aux concours professionnels, nombre de concours ouverts, de postes à pourvoir et postes pourvus selon la catégorie en 2010**

| Catégorie             | Nombre de concours ouverts | Nombre de candidats inscrits | Postes à pourvoir | Postes pourvus |
|-----------------------|----------------------------|------------------------------|-------------------|----------------|
| A et 1 <sup>ère</sup> | 60                         | 15 529                       | 1 280             | 1 178          |
| B et 2 <sup>e</sup>   | 33                         | 4 350                        | 608               | 571            |
| C et 3 <sup>e</sup>   | 16                         | 2 445                        | 448               | 400            |
| D et 4 <sup>e</sup>   | 2                          | 224                          | 30                | 30             |
| E et 5 <sup>e</sup>   | 0                          | 0                            | 0                 | 0              |
| Total                 | 111                        | 22 548                       | 2 366             | 2 179          |



**Tableau 57 : Effectifs des candidats aux concours professionnels, nombre de postes à pourvoir et de postes pourvus par concours et par ministère en 2008**

| Ministère   | Intitulé du concours  | Nombre de candidats | Postes à pourvoir | Postes pourvus |
|---|---|---------------------|-------------------|----------------|
| Enseignement de base et alphabétisation               | Conseillers d'administration scolaire et universitaire (CASU) | 2 050               | 19                | 19             |
|   | Attachés d'administration scolaire et universitaire (AASU)    | 142                 | 50                | 50             |
|   | Conseillers d'intendance scolaire et universitaire (CISU)     | 1 811               | 12                | 12             |
|   | Attachés d'intendance scolaire et universitaire (AISU)        | 320                 | 55                | 55             |
|   | Inspecteurs de l'enseignement du 1 <sup>er</sup> degré (IEPD) | 457                 | 60                | 60             |
|   | Conseillers pédagogiques itinérants (CPI)                     | 369                 | 100               | 100            |
|   | Instituteurs principaux                                       | 6 694               | 200               | 200            |
|   | <b>Total</b>  | <b>11 843</b>       | <b>496</b>        | <b>496</b>     |
| Affaires étrangères coopération régionale             | Conseillers des affaires étrangères                           | 14                  | 5                 | 5              |
|   | Secrétaires des affaires étrangères                           | 7                   | 5                 | 5              |
|   | <b>Total</b>  | <b>21</b>           | <b>10</b>         | <b>10</b>      |
| Agriculture, hydraulique et ressources halieutiques   | Techniciens supérieurs d'agriculture                          | 20                  | 10                | 10             |
|   | Ingénieurs d'agriculture                                      | 13                  | 15                | 9              |
|   | Ingénieurs en vulgarisation agricole                          | 31                  | 30                | 19             |
|   | <b>Total</b>  | <b>64</b>           | <b>55</b>         | <b>38</b>      |
| Infrastructures et désenclavement                     | Techniciens supérieurs en génie civil                         | 47                  | 15                | 13             |
|   | Ingénieurs en génie civil                                     | 5                   | 5                 | 4              |
|   | <b>Total</b>  | <b>52</b>           | <b>20</b>         | <b>17</b>      |
| Sécurité  | Commissaires de police  | 60                  | 15                | 15             |
|   | Officiers de police   | 472                 | 50                | 50             |
|   | Assistants de police /Reclassement                            | 54                  | 325               | 58             |
|   | <b>Total</b>  | <b>586</b>          | <b>390</b>        | <b>123</b>     |
| Administration territoriale et décentralisation       | Administrateurs civils  | 75                  | 51                | 41             |
|   | Secrétaires administratifs                                    | 118                 | 59                | 59             |
|   | Adjoints administratifs                                       | 143                 | 73                | 73             |
|   | Adjoints de secrétariat                                       | 12                  | 31                | 5              |
|   | <b>Total</b>  | <b>348</b>          | <b>214</b>        | <b>178</b>     |
| Commerce, promotion de l'entreprise et de l'artisanat | Conseillers des affaires économiques                          | 12                  | 17                | 2              |
|   | Assistants des affaires économiques                           | 8                   | 8                 | 8              |
|   | Adjoints des affaires économiques                             | 7                   | 8                 | 4              |
|   | <b>Total</b>  | <b>27</b>           | <b>33</b>         | <b>14</b>      |
| Fonction publique et réforme de l'Etat                | Conseillers en gestion des ressources humaines                | 32                  | 11                | 11             |
|   | Assistants en gestion des ressources humaines                 | 12                  | 1                 | 1              |
|   | <b>Total</b>  | <b>44</b>           | <b>12</b>         | <b>12</b>      |
| Environnement et cadre de vie                         | Inspecteurs des eaux et forêts                                | 17                  | 5                 | 5              |
|   | Contrôleurs des eaux et forêts                                | 70                  | 15                | 15             |
|   | Assistants des eaux et forêts                                 | 114                 | 25                | 25             |
|   | Assistants spécialistes de la faune                           | 0                   | 2                 | 0              |
|   | Contrôleurs spécialistes de la faune                          | 0                   | 2                 | 0              |
|   | <b>Total</b>  | <b>201</b>          | <b>49</b>         | <b>45</b>      |
| Travail et sécurité sociale                           | Inspecteurs de travail  | 9                   | 5                 | 5              |
|   | <b>Total</b>  | <b>9</b>            | <b>5</b>          | <b>5</b>       |
| Promotion des droits humains                          | Conseiller en droits humains                                  | 7                   | 5                 | 5              |
|   | <b>Total</b>  | <b>7</b>            | <b>5</b>          | <b>5</b>       |
| Justice   | Inspecteurs de la garde de sécurité pénitentiaire             | 15                  | 5                 | 5              |
|   | Contrôleurs de la garde de sécurité pénitentiaire             | 86                  | 30                | 30             |
|   | Assistants de la Garde de sécurité pénitentiaire              | 238                 | 100               | 100            |
|   | Greffiers   | 43                  | 5                 | 5              |
|   | Secrétaires des greffes et parquets                           | 2                   | 5                 | 1              |

| Ministère                          | Intitulé du concours                                  | Nombre de candidats | Postes à pourvoir | Postes pourvus |
|------------------------------------|---|---------------------|-------------------|----------------|
|                                    | Total   | 384                 | 145               | 141            |
|                                    | Administrateurs des hôpitaux et des services de santé | 54                  | 5                 | 5              |
|                                    | Gestionnaires des hôpitaux et des services de santé   | 45                  | 5                 | 5              |
|                                    | <u>Soins infirmiers et obstétricaux</u>               |                     |                   |                |
|                                    | Infirmiers brevetés                                   | 787                 | 40                | 40             |
|                                    | Agents itinérants de santé et d'hygiène Communautaire | 82                  | 15                | 15             |
|                                    | Accoucheuses auxiliaires                              | 86                  | 15                | 15             |
|                                    | Infirmiers diplômés d'Etat                            | 636                 | 100               | 100            |
|                                    | Sages femmes et maïeuticiens d'Etat                   | 126                 | 50                | 29             |
|                                    | Accoucheuses brevetées                                | 783                 | 50                | 50             |
|                                    | <u>Soins infirmiers et obstétricaux / Spécialités</u> |                     |                   |                |
|                                    | Ophthalmologie  | 62                  | 5                 | 5              |
|                                    | Anesthésie  | 472                 | 50                | 50             |
|                                    | Chirurgie   | 343                 | 50                | 50             |
|                                    | SESSIO  | 254                 | 10                | 10             |
|                                    | Santé mentale   | 40                  | 5                 | 5              |
|                                    | Odontostomatologie                                    | 34                  | 5                 | 5              |
|                                    | Santé au Travail                                      | 47                  | 5                 | 5              |
|                                    | Oto-Rhino-Laryngologie                                | 37                  | 5                 | 5              |
| Santé                              | Pédiatrie   | 175                 | 15                | 15             |
|                                    | Epidémiologie   | 418                 | 20                | 20             |
|                                    | Gynéco obstétrique/Spécialisation                     | 6                   | 7                 | 6              |
|                                    | Pédiatrie/Spécialisation                              | 9                   | 7                 | 7              |
|                                    | Médecine interne/Spécialisation                       | 6                   | 3                 | 3              |
|                                    | Anesthésie/Spécialisation                             | 0                   | 6                 | 0              |
|                                    | Management des services de santé                      | 130                 | 5                 | 5              |
|                                    | Ingénieurs adjoints en génie biomédical               | 3                   | 1                 | 1              |
|                                    | Cardiologie   | 12                  | 3                 | 3              |
|                                    | Néphrologie   | 0                   | 2                 | 0              |
|                                    | Management des services de santé (ENSP)               | 21                  | 1                 | 1              |
|                                    | Ingénierie de la formation                            | 205                 | 10                | 10             |
|                                    | Pédagogie (ENSP)                                      | 14                  | 2                 | 2              |
|                                    | Chirurgie générale                                    | 3                   | 5                 | 3              |
|                                    | Gastroentérologie/Spécialisation                      | 7                   | 2                 | 2              |
|                                    | Chirurgie pédiatrique/Spécialisation                  | 1                   | 3                 | 1              |
|                                    | Conseillers de santé                                  | 0                   | 3                 | 0              |
|                                    | Chirurgie générale/Spécialisation                     | 3                   | 8                 | 3              |
|                                    | Anapathologie/Spécialisation                          | 0                   | 2                 | 0              |
|                                    | Total   | 4 901               | 520               | 476            |
|                                    | Conseillers en STIC Section : Technique               | 11                  | 5                 | 5              |
|                                    | Conseillers en STIC Section : Programme               | 18                  | 5                 | 5              |
|                                    | Assistants en STIC Section : Technique                | 4                   | 5                 | 4              |
|                                    | Assistants en STIC Section : Programme                | 2                   | 5                 | 0              |
|                                    | Agents spécialisés en STIC Section : Technique        | 10                  | 5                 | 1              |
|                                    | Agents spécialisés en STIC Section : Programme        | 5                   | 5                 | 1              |
| Culture, tourisme et communication | Administrateurs des services touristiques             | 0                   | 5                 | 0              |
|                                    | Techniciens supérieurs des services touristiques      | 0                   | 5                 | 0              |
|                                    | Conseillers des affaires culturelles                  | 5                   | 5                 | 5              |
|                                    | Assistants des affaires culturelles                   | 1                   | 5                 | 0              |
|                                    | Animateurs des affaires culturelles                   | 9                   | 5                 | 5              |
|                                    | Administrateurs du cinéma et de l'audiovisuel         | 0                   | 5                 | 0              |
|                                    | Ingénieurs du cinéma et de l'audiovisuel              | 6                   | 5                 | 5              |
|                                    | Techniciens supérieurs du cinéma et de l'audiovisuel  | 1                   | 5                 | 1              |
|                                    | Agents d'exécution spécialisée du cinéma et de        | 2                   | 5                 | 2              |

| Ministère   | Intitulé du concours   | Nombre de candidats | Postes à pourvoir | Postes pourvus |
|---|--|---------------------|-------------------|----------------|
|   | l'audiovisuel  |                     |                   |                |
|   | Conservateurs / Restaurateurs de musée                             | 1                   | 5                 | 1              |
|   | Techniciens supérieurs de musée                                    | 0                   | 5                 | 0              |
|   | Guides animateurs de musée   | 1                   | 5                 | 1              |
|   | Total  | 76                  | 90                | 36             |
| Ressources animales   | Techniciens supérieurs d'élevage                                   | 17                  | 5                 | 5              |
|   | Conseillers d'élevage  | 36                  | 5                 | 5              |
|   | Ingénieurs d'élevage   | 6                   | 2                 | 2              |
|   | Total  | 59                  | 12                | 12             |
| Sports et loisirs   | Professeurs d'EPS  | 11                  | 15                | 10             |
|   | Professeurs d'E PS de A3 à A1/Reclassement                         | 87                  | 85                | 80             |
|   | Professeurs d'EPS de A2 à A1/Reclassement                          | 50                  | 45                | 45             |
|   | Maîtres d'EPS de B3 à B1/Reclassement                              | 114                 | 80                | 80             |
|   | Total  | 262                 | 225               | 215            |
| Enseignements secondaire, supérieur et recherche scientifique | Inspecteurs de l'enseignement secondaire                           | 48                  | 25                | 25             |
|   | Conseillers pédagogiques de l'enseignement secondaire              | 200                 | 40                | 40             |
|   | Professeurs certifiés des lycées et collèges / CAP-CEG/CAET        | 31                  | 24                | 19             |
|   | Conseillers d'éducation  | 118                 | 25                | 25             |
|   | Attachés d'éducation   | 15                  | 25                | 0              |
|   | Reclassement en A1 de professeurs certifiés des lycées et collèges | 122                 | 17                | 17             |
|   | Total  | 534                 | 156               | 126            |
| Economie et finances  | Administrateurs des services financiers cycle A'                   | 41                  | 20                | 20             |
|   | Administrateurs des services financiers cycle A1                   | 3                   | 2                 | 2              |
|   | Inspecteurs des impôts cycle A'                                    | 104                 | 20                | 20             |
|   | Inspecteurs des impôts cycle A1                                    | 9                   | 7                 | 7              |
|   | Inspecteurs du trésor cycle A'                                     | 106                 | 20                | 20             |
|   | Inspecteurs du trésor cycle A1                                     | 5                   | 3                 | 3              |
|   | Contrôleurs des services financiers                                | 16                  | 20                | 12             |
|   | Contrôleurs des impôts   | 102                 | 30                | 30             |
|   | Contrôleurs du trésor  | 97                  | 25                | 25             |
|   | Ingénieurs des travaux statistiques                                | 0                   | 5                 | 0              |
|   | Inspecteurs des douanes  | 6                   | 10                | 5              |
|   | Contrôleurs des douanes  | 95                  | 10                | 10             |
|   | Assistants des douanes   | 82                  | 35                | 35             |
|   | Total  | 666                 | 207               | 189            |
| Jeunesse et emploi  | Conseillers de jeunesse et d'éducation permanente                  | 0                   | 10                | 0              |
|   | Total  | 0                   | 10                | 0              |
| Action sociale et solidarité nationale                        | Administrateurs des affaires sociales                              | 0                   | 2                 | 0              |
|   | Inspecteurs d'éducation spécialisée                                | 0                   | 1                 | 0              |
|   | Administrateurs des affaires sociales                              | 109                 | 15                | 15             |
|   | Inspecteurs d'éducation spécialisée                                | 44                  | 5                 | 5              |
|   | Inspecteurs d'éducation de jeunes enfants                          | 151                 | 15                | 15             |
|   | Educateurs sociaux   | 56                  | 10                | 10             |
|   | Educateurs de jeunes enfants                                       | 1                   | 3                 | 2              |
|   | Attachés d'éducation spécialisée                                   | 22                  | 5                 | 5              |
|   | Adjoints sociaux   | 0                   | 2                 | 0              |
|   | Total  | 383                 | 58                | 52             |
| ENSEMBLE  |  | 20 467              | 2 712             | 2 190          |

**Tableau 58 : Effectifs des candidats aux concours professionnels, nombre de postes à pourvoir et de postes pourvus par concours et par ministère en 2009**

| Ministère                               | Intitulé du concours/examens                           | Nombre de candidats | Postes à pourvoir | Postes pourvus |
|---|--|---------------------|-------------------|----------------|
| Enseignement de base et alphabétisation | Inspecteurs principaux                                 | 7 627               | 250               | 250            |
|   | Conseillers pédagogiques itinérants                    | 551                 | 100               | 100            |
|   | Conseillers d'administration scolaire et universitaire | 1 858               | 11                | 11             |
|   | Attachés d'administration scolaire et universitaire    | 2362                | 12                | 12             |
|   | Conseillers d'intendance scolaire et universitaire     | 214                 | 50                | 50             |
|   | Attachés d'intendance scolaire et universitaire        | 394                 | 50                | 50             |
|   | Inspecteurs d'éducation du premier degré               | 615                 | 20                | 20             |
|   | Total  | 13 621              | 493               | 493            |
| Santé                                   | Attachés de santé en SESSIO                            | 289                 | 20                | 20             |
|   | Attachés de santé en chirurgie                         | 273                 | 50                | 50             |
|   | Accoucheuses auxiliaires                               | 102                 | 15                | 15             |
|   | Sages femmes d'Etat                                    | 67                  | 50                | 28             |
|   | Technologistes biomédicaux                             | 183                 | 150               | 146            |
|   | Attachés de santé en santé mentale                     | 27                  | 5                 | 5              |
|   | Attachés de santé en ophtalmologie                     | 52                  | 5                 | 5              |
|   | Attachés de santé en Oto-Rhino-Laryngologie            | 37                  | 5                 | 5              |
|   | Maïeuticiens d'Etat                                    | 101                 | 30                | 30             |
|   | Sages femmes et maïeuticiens d'Etat spécialisés        | 162                 | 10                | 10             |
|   | Agents itinérants de santé                             | 86                  | 15                | 15             |
|   | Manipulateurs d'Etat en électroradiologie médicale     | 3                   | 4                 | 3              |
|   | Attachés de santé en santé et sécurité au travail      | 54                  | 6                 | 5              |
|   | Attachés de santé en santé en odonto stomatologie      | 36                  | 5                 | 5              |
|   | Attachés de santé en santé en pédiatrie                | 186                 | 11                | 11             |
|   | Attachés de santé en santé en épidémiologie            | 516                 | 20                | 20             |
|   | Attachés de la reproduction                            | 0                   | 10                | 0              |
|   | Infirmiers diplômés d'Etat                             | 550                 | 55                | 55             |
|   | Accoucheuses brevetées                                 | 806                 | 55                | 55             |
|   | Attachés de santé en santé Aides anesthésiste          | 383                 | 50                | 50             |
|   | Administrateurs des hôpitaux et des services de santé  | 64                  | 5                 | 5              |
|   | Gestionnaires des hôpitaux                             | 56                  | 10                | 10             |
|   | Infirmiers brevetés                                    | 819                 | 40                | 40             |
|   | Dermatologie   | 5                   | 2                 | 2              |
|   | Anatomopathologie                                      | 3                   | 1                 | 1              |
|   | Gynécologie obstétrique                                | 5                   | 2                 | 2              |
|   | Chirurgie générale                                     | 2                   | 2                 | 1              |
|   | Oto-Rhino-Laryngologie                                 | 5                   | 2                 | 2              |
|   | Médecine interne                                       | 0                   | 1                 | 0              |
|   | Pédiatrie  | 4                   | 2                 | 2              |
|   | Néphrologie  | 1                   | 1                 | 1              |
|   | Radiothérapie  | 2                   | 1                 | 1              |
|   | Biologie médicale                                      | 2                   | 1                 | 1              |
|   | Urologie   | 2                   | 1                 | 1              |
|   | Oncologie médicale                                     | 0                   | 1                 | 0              |
|   | Anesthésie   | 0                   | 2                 | 0              |
|   | Psychiatrie  | 0                   | 1                 | 0              |
|   | Gastro-entérologie                                     | 13                  | 2                 | 2              |
|   | Ophtalmologie  | 3                   | 3                 | 3              |
|   | Radiopharmacie   | 1                   | 1                 | 1              |
|   | Biologie (pharmacie)                                   | 1                   | 2                 | 1              |
|   | Total  | 4 901               | 654               | 609            |
| Administration                          | Administrateurs civils                                 | 73                  | 59                | 43             |

| Ministère   | Intitulé du concours/examens                                | Nombre de candidats | Postes à pourvoir | Postes pourvus |
|---|---|---------------------|-------------------|----------------|
| territoriale et décentralisation                      | Adjoints administratifs                                     | 183                 | 64                | 64             |
|   | Adjoints de secrétariat                                     | 6                   | 30                | 2              |
|   | Secrétaires administratifs                                  | 136                 | 50                | 15             |
|   | Total   | 398                 | 203               | 124            |
| Commerce, promotion de l'entreprise et de l'artisanat | Adjoints des affaires économiques                           | 6                   | 5                 | 3              |
|   | Assistants des affaires économiques                         | 0                   | 4                 | 0              |
|   | Conseillers des affaires économiques                        | 13                  | 6                 | 6              |
|   | Total   | 19                  | 15                | 9              |
| Fonction publique et réforme de l'Etat                | Conseillers en gestion des ressources humaines              | 25                  | 35                | 20             |
|   | Assistants en gestion des ressources humaines               | 24                  | 41                | 16             |
|   | Agents spécialisés en gestion des ressources hum.           | 21                  | 35                | 6              |
|   | Total   | 70                  | 111               | 42             |
| Environnement et cadre de vie                         | Contrôleurs des eaux et forêts                              | 94                  | 10                | 10             |
|   | Assistants des eaux et forêts                               | 157                 | 15                | 15             |
|   | Inspecteurs des eaux et forêts                              | 15                  | 5                 | 5              |
|   | Total   | 266                 | 30                | 30             |
| Travail et sécurité sociale                           | Inspecteurs du travail                                      | 12                  | 5                 | 5              |
|   | Total   | 12                  | 5                 | 5              |
| Ressources animales                                   | Ingénieurs d'élevage  | 11                  | 2                 | 2              |
|   | Conseillers d'élevage                                       | 19                  | 5                 | 5              |
|   | Techniciens supérieurs d'élevage                            | 28                  | 10                | 10             |
|   | Total   | 58                  | 17                | 17             |
| Justice   | Assistants de la garde de sécurité pénitentiaire            | 187                 | 200               | 185            |
|   | Inspecteurs de la garde de sécurité pénitentiaire           | 12                  | 5                 | 5              |
|   | Contrôleurs de la garde de sécurité pénitentiaire           | 63                  | 15                | 15             |
|   | Greffiers en chef   | 39                  | 8                 | 8              |
|   | Greffiers   | 41                  | 7                 | 7              |
|   | Secrétaires des greffes et parquets                         | 3                   | 5                 | 2              |
|   | Total   | 345                 | 240               | 222            |
| Promotion des droits humains                          | Conseillers en droits humains                               | 5                   | 5                 | 2              |
|   | Total   | 5                   | 5                 | 2              |
| Sports et loisirs                                     | Professeurs d'EPS   | 0                   | 3                 | 0              |
|   | Maître d'EPS (examen de reclassement)                       | 7                   | 15                | 7              |
|   | Professeurs d'EPS A3 à A1 (reclassement)                    | 5                   | 75                | 0              |
|   | Professeurs d'EPS A2 à A1 (reclassement)                    | 0                   | 45                | 0              |
|   | Total   | 12                  | 138               | 7              |
| Culture, tourisme et communication                    | Conseillers des affaires culturelles                        | 4                   | 5                 | 4              |
|   | Assistants des affaires culturelles                         | 2                   | 5                 | 2              |
|   | Animateurs des affaires culturelles                         | 9                   | 5                 | 5              |
|   | Techniciens supérieurs de musée                             | 1                   | 5                 | 0              |
|   | Ingénieurs du cinéma et de l'audiovisuel                    | 13                  | 5                 | 5              |
|   | Administrateurs du cinéma et de l'audiovisuel               | 8                   | 5                 | 5              |
|   | Conseillers en STIC, sections technique et programme        | 37                  | 10                | 5              |
|   | Agents d'exécution du cinéma et de l'audiovisuel            | 9                   | 5                 | 5              |
|   | Techniciens supérieurs du cinéma et de l'audiovisuel        | 8                   | 5                 | 3              |
|   | Administrateurs des services touristiques                   | 2                   | 5                 | 1              |
|   | Guides animateurs du musée                                  | 4                   | 5                 | 3              |
|   | Techniciens supérieurs des services touristiques            | 2                   | 5                 | 0              |
|   | Agents spécialisés en STIC, sections technique et programme | 15                  | 10                | 2              |
|   | Assistants en STIC, sections technique et programme         | 13                  | 10                | 5              |
|   | Conservateurs restaurateurs de musée                        | 0                   | 5                 | 0              |
| Techniciens des services touristiques                 | 0   | 5                   | 0                 |                |
| Total   | 127   | 95                  | 45                |                |
| Affaires  | Conseillers des affaires étrangères                         | 29                  | 5                 | 5              |

| Ministère   | Intitulé du concours/examens   | Nombre de candidats | Postes à pourvoir | Postes pourvus |
|---|--|---------------------|-------------------|----------------|
| étrangères<br>coopération<br>régionale                                    | Secrétaires des affaires étrangères                                  | 15                  | 10                | 10             |
|   | Total  | 44                  | 15                | 15             |
| Agriculture,<br>hydraulique et<br>ressources<br>halieutiques              | Techniciens supérieurs d'agriculture                                 | 46                  | 10                | 10             |
|   | Ingénieurs d'agriculture   | 89                  | 15                | 15             |
|   | Conseillers d'agriculture FJA en A1                                  | 4                   | 16                | 3              |
|   | Total  | 139                 | 41                | 28             |
| Enseignements<br>secondaire,<br>supérieur et<br>recherche<br>scientifique | Inspecteurs de l'enseignement secondaire                             | 41                  | 32                | 32             |
|   | Conseillers pédagogiques de l'enseignement secondaire                | 226                 | 65                | 65             |
|   | Professeurs certifiés des lycées et collèges titulaires du CAET      | 3                   | 7                 | 2              |
|   | Conseillers d'éducation  | 127                 | 25                | 25             |
|   | Professeurs certifiés des lycées et collèges : EPS (reclassement B1) | 60                  | 51                | 51             |
|   | Professeurs certifiés des lycées et collèges : EPS (reclassement A1) | 85                  | 63                | 63             |
|   | Professeurs des lycées et collèges CAP-CEG                           | 43                  | 17                | 24             |
|   | Total  | 585                 | 260               | 262            |
| Economie et<br>finances   | Inspecteurs des impôts A1  | 5                   | 3                 | 3              |
|   | inspecteurs des impôts A'  | 88                  | 10                | 10             |
|   | Administrateurs des services financiers A'                           | 54                  | 17                | 17             |
|   | Administrateurs des services financiers A1                           | 7                   | 5                 | 5              |
|   | Inspecteurs du trésor A1   | 4                   | 5                 | 4              |
|   | Inspecteurs du trésor A'   | 112                 | 10                | 10             |
|   | Contrôleurs du trésor  | 86                  | 20                | 20             |
|   | Contrôleurs des impôts   | 83                  | 15                | 15             |
|   | Contrôleurs des services financiers                                  | 31                  | 10                | 10             |
|   | Contrôleurs des douanes  | 121                 | 15                | 15             |
|   | Assistants des douanes   | 82                  | 35                | 35             |
|   | Adjointes techniques de la statistique                               |                     | 5                 |                |
|   | Inspecteurs divisionnaires des douanes                               | 4                   | 5                 | 4              |
| Total   | 677  | 155                 | 148               |                |
| Jeunesse et<br>emploi   | Conseillers de jeunesse et d'éducation permanente                    | 0                   | 25                | 0              |
|   | Instructeurs de jeunesse et d'éducation permanente cat B             | 17                  | 20                | 15             |
|   | Total  | 17                  | 45                | 15             |
| Action sociale<br>et solidarité<br>nationale                              | Attachés d'éducation spécialisés                                     | 28                  | 5                 | 5              |
|   | Educateurs de jeunes enfants   | 6                   | 3                 | 3              |
|   | Educateurs sociaux   | 65                  | 10                | 10             |
|   | Adjointes sociaux  | 1                   | 2                 | 1              |
|   | Administrateurs des affaires sociales (A3, A2 à A1)                  | 1                   | 1                 | 0              |
|   | Inspecteurs d'éducation spécialisée (A3, A2 à A1)                    | 0                   | 1                 | 0              |
|   | Administrateurs des affaires sociales (B1, 2A à A1)                  | 134                 | 15                | 15             |
|   | Inspecteurs d'éducation de jeunes enfants (B1, 2A à A1)              | 184                 | 15                | 15             |
|   | Inspecteurs d'éducation spécialisée (B1, 2A à A1)                    | 55                  | 5                 | 5              |
| Total   | 474  | 57                  | 54                |                |
| Infrastructures et<br>désenclavement                                      | Ingénieurs géomètres ou topographes                                  | 0                   | 3                 | 0              |
|   | Techniciens supérieurs en génie civil                                | 74                  | 15                | 9              |
|   | Total  | 74                  | 18                | 9              |
| Habitat et<br>urbanisme   | Conseillers en aménagement du territoire                             | 2                   | 1                 | 0              |
|   | Total  | 2                   | 1                 | 0              |
| Sécurité  | Officiers de police  | 478                 | 50                | 50             |
|   | Assistants de police (Examen de reclassement)                        | 5                   | 4                 | 4              |
|   | Commissaires de police   | 54                  | 15                | 15             |

| Ministère                               | Intitulé du concours/examens | Nombre de candidats | Postes à pourvoir | Postes pourvus |
|---|------------------------------|---------------------|-------------------|----------------|
|   | Total                        | 537                 | 69                | 69             |
| Agence supérieure de contrôle de l'Etat | Contrôleurs d'Etat           | 13                  | 7                 | 1              |
|   | Total                        | 13                  | 7                 | 1              |
| ENSEMBLE                                |                              | 22 396              | 2 674             | 2 206          |



**Tableau 59 : Effectifs des candidats aux concours professionnels, nombre de postes à pourvoir et de postes pourvus par concours et par ministère en 2010**

| Ministère   | Intitulé du concours/examens                             | Nombre de candidats | Postes à pourvoir | Postes pourvus |
|---|--|---------------------|-------------------|----------------|
| Enseignement de base et alphabétisation               | Instituteurs principaux                                  | 7 514               | 250               | 250            |
|   | Conseillers pédagogiques itinérants                      | 582                 | 101               | 101            |
|   | Conseillers d'administration scolaire et universitaire   | 1 298               | 11                | 11             |
|   | Attachés d'administration scolaire et universitaire      | 278                 | 51                | 51             |
|   | Conseillers d'intendance scolaire et universitaire       | 1 947               | 13                | 13             |
|   | Attachés d'intendance scolaire et universitaire          | 540                 | 51                | 51             |
|   | Inspecteurs d'éducation du premier degré                 | 785                 | 30                | 30             |
|   | Total  | 12944               | 507               | 507            |
| Santé   | Accoucheuses auxiliaires                                 | 112                 | 15                | 15             |
|   | Accoucheuses brevetées                                   | 838                 | 55                | 55             |
|   | Administrateurs des hôpitaux et des services de santé    | 66                  | 5                 | 5              |
|   | Agents itinérants de santé                               | 112                 | 15                | 15             |
|   | Attachés de santé en santé Aides anesthésiste            | 186                 | 50                | 50             |
|   | Attachés de santé en chirurgie                           | 209                 | 50                | 50             |
|   | Attachés de santé en santé en épidémiologie              | 333                 | 20                | 20             |
|   | Attachés de santé en santé en odonto stomatologie        | 32                  | 5                 | 5              |
|   | Attachés de santé en ophtalmologie                       | 45                  | 5                 | 5              |
|   | Attachés de santé en Oto-Rhino-Laryngologie              | 36                  | 5                 | 5              |
|   | Attachés de santé en santé en pédiatrie                  | 146                 | 11                | 11             |
|   | Attachés de santé en santé mentale                       | 24                  | 5                 | 5              |
|   | Attachés de santé en SESSIO                              | 172                 | 20                | 20             |
|   | Attachés de santé (soins obstetricaux et gynecologiques) | 143                 | 10                | 10             |
|   | Gestionnaires des hôpitaux                               | 65                  | 10                | 10             |
|   | Infirmiers brevetés                                      | 900                 | 40                | 40             |
|   | Infirmiers diplômés d'Etat                               | 526                 | 55                | 55             |
|   | Attachés de santé en santé et sécurité au travail        | 51                  | 5                 | 5              |
|   | Maïeuticiens d'Etat                                      | 117                 | 30                | 30             |
|   | Medecins spécialistes                                    | 61                  | 25                | 23             |
|   | Pharmaciens spécialisés en biologie                      | 3                   | 3                 | 2              |
|   | Sage femme d'Etat  | 106                 | 50                | 50             |
| Technologistes biomédicaux                            | 75   | 100                 | 77                |                |
| Total   | 4358   | 589                 | 563               |                |
| Administration territoriale et décentralisation       | Administrateurs civils                                   | 83                  | 20                | 20             |
|   | Adjoints administratifs                                  | 169                 | 61                | 61             |
|   | Adjoints de secrétariat                                  | 18                  | 29                | 9              |
|   | Secrétaires administratifs                               | 185                 | 53                | 53             |
|   | Total  | 455                 | 163               | 143            |
| Commerce, promotion de l'entreprise et de l'artisanat | Adjoints des affaires économiques                        | 10                  | 5                 | 5              |
|   | Assistants des affaires économiques                      | 20                  | 4                 | 4              |
|   | Conseillers des affaires économiques                     | 10                  | 2                 | 2              |



| Ministère                              | Intitulé du concours/examens                         | Nombre de candidats | Postes à pourvoir | Postes pourvus |
|--|--|---------------------|-------------------|----------------|
|  | Total  | 40                  | 11                | 11             |
| Fonction publique et réforme de l'Etat | Conseillers en gestion des ressources humaines       | 42                  | 31                | 23             |
|  | Assistants en gestion des ressources humaines        | 43                  | 38                | 12             |
|  | Agents spécialisés en gestion des ressources hum.    | 33                  | 25                | 25             |
|  | Total  | 118                 | 94                | 60             |
| Environnement et cadre de vie          | Contrôleurs des eaux et forêts                       | 110                 | 11                | 11             |
|  | Assistants des eaux et forêts                        | 168                 | 15                | 15             |
|  | Inspecteurs des eaux et forêts                       | 54                  | 5                 | 5              |
|  | Total  | 332                 | 31                | 31             |
| Travail et sécurité sociale            | Inspecteurs du travail                               | 19                  | 9                 | 8              |
|  | Total  | 19                  | 9                 | 8              |
| Ressources animales                    | Ingénieurs d'élevage                                 | 13                  | 2                 | 0              |
|  | Conseillers d'élevage                                | 31                  | 10                | 6              |
|  | Techniciens supérieurs d'élevage                     | 55                  | 10                | 10             |
|  | Ingénieurs en vulgarisation (Option: élevage)        | 23                  | 5                 | 5              |
|  | Total  | 122                 | 27                | 21             |
| Justice                                | Assistants de la garde de sécurité pénitentiaire     | 137                 | 150               | 135            |
|  | Inspecteurs de la garde de sécurité pénitentiaire    | 20                  | 5                 | 5              |
|  | Contrôleurs de la garde de sécurité pénitentiaire    | 42                  | 15                | 15             |
|  | Greffiers en chef                                    | 40                  | 8                 | 8              |
|  | Greffiers  | 63                  | 7                 | 7              |
|  | Secrétaires des greffes et parquets                  | 6                   | 5                 | 3              |
|  | Total  | 308                 | 190               | 173            |
| Promotion de la femme                  | Conseillers d'éducation féminine                     | 3                   | 5                 | 3              |
|  | Total  | 3                   | 5                 | 3              |
| Culture, tourisme et communication     | Administrateurs des services touristiques            | 1                   | 5                 | 0              |
|  | Administrateurs du cinéma et de l'audiovisuel        | 9                   | 5                 | 5              |
|  | Agents d'exécution du cinéma et de l'audiovisuel     | 3                   | 5                 | 2              |
|  | Agents spécialisés en STIC, section programme        | 6                   | 5                 | 1              |
|  | Agents spécialisés en STIC, section technique        | 4                   | 5                 | 3              |
|  | Animateurs des affaires culturelles                  | 3                   | 5                 | 3              |
|  | Assistants des affaires culturelles                  | 4                   | 5                 | 3              |
|  | Assistants en STIC, section programme                | 7                   | 5                 | 5              |
|  | Assistants en STIC, section technique                | 5                   | 5                 | 2              |
|  | Conseillers des affaires culturelles                 | 9                   | 5                 | 5              |
|  | Conseillers en STIC, section programme               | 20                  | 5                 | 5              |
|  | Conseillers en STIC, section technique               | 4                   | 5                 | 1              |
|  | Conservateurs restaurateurs de musée                 | 2                   | 5                 | 1              |
|  | Ingénieurs du cinéma et de l'audiovisuel             | 16                  | 5                 | 5              |
|  | Techniciens supérieurs de musée                      | 3                   | 5                 | 3              |
|  | Techniciens supérieurs des services touristiques     | 2                   | 5                 | 2              |
|  | Techniciens supérieurs du cinéma et de l'audiovisuel | 6                   | 5                 | 5              |
| Total                                  | 104  | 85                  | 51                |                |
| Affaires étrangères                    | Conseillers des affaires étrangères                  | 37                  | 5                 | 5              |

| Ministère   | Intitulé du concours/examens   | Nombre de candidats | Postes à pourvoir | Postes pourvus |
|---|--|---------------------|-------------------|----------------|
| coopération régionale   | Secrétaires des affaires étrangères                                  | 14                  | 5                 | 5              |
|   | Total  | 51                  | 10                | 10             |
| Agriculture, hydraulique et ressources halieutiques           | Techniciens supérieurs d'agriculture                                 | 78                  | 10                | 10             |
|   | Ingénieurs d'agriculture   | 96                  | 10                | 11             |
|   | Conseillers d'agriculture FJA en A1                                  | 12                  | 10                | 10             |
|   | Total  | 186                 | 30                | 31             |
| Enseignements secondaire, supérieur et recherche scientifique | Inspecteurs de l'enseignement secondaire                             | 31                  | 32                | 29             |
|   | Conseillers pédagogiques de l'enseignement secondaire                | 175                 | 65                | 64             |
|   | Professeurs certifiés des lycées et collèges titulaires du CAET      | 7                   | 7                 | 7              |
|   | Conseillers d'éducation  | 130                 | 25                | 25             |
|   | Professeurs certifiés des lycées et collèges : EPS (reclassement B1) | 20                  | 50                | 17             |
|   | Professeurs certifiés des lycées et collèges : EPS (reclassement A1) | 81                  | 63                | 63             |
|   | Professeurs des lycées et collèges CAP-CEG                           | 41                  | 17                | 17             |
|   | Total  | 485                 | 259               | 222            |
| Economie et finances  | Inspecteurs des impôts A1  | 10                  | 8                 | 8              |
|   | Inspecteurs des impôts A'  | 119                 | 16                | 16             |
|   | Administrateurs des services financiers A'                           | 61                  | 18                | 18             |
|   | Administrateurs des services financiers A1                           | 6                   | 5                 | 2              |
|   | Inspecteurs du trésor A1   | 10                  | 3                 | 3              |
|   | Inspecteurs du trésor A'   | 120                 | 15                | 15             |
|   | Contrôleurs du trésor  | 83                  | 15                | 15             |
|   | Contrôleurs des impôts   | 90                  | 15                | 15             |
|   | Contrôleurs des services financiers                                  | 54                  | 20                | 20             |
|   | Contrôleurs des douanes  | 135                 | 16                | 16             |
|   | Assistants des douanes   | 96                  | 35                | 35             |
|   | Adjoints techniques de la statistique                                | 42                  | 10                | 10             |
| Inspecteurs divisionnaires des douanes                        | 9  | 5                   | 5                 |                |
| Total   | 835  | 181                 | 178               |                |
| Jeunesse et emploi  | Conseillers de jeunesse et d'éducation permanente                    | 13                  | 10                | 10             |
|   | Instructeurs de jeunesse et d'éducation permanente cat B             | 20                  | 17                | 17             |
|   | Total  | 33                  | 27                | 27             |
| Action sociale et solidarité nationale                        | Attachés d'éducation spécialisés                                     | 24                  | 5                 | 5              |
|   | Educateurs de jeunes enfants   | 4                   | 3                 | 3              |
|   | Educateurs sociaux   | 89                  | 10                | 10             |
|   | Administrateurs des affaires sociales                                | 174                 | 16                | 15             |
|   | Inspecteurs d'éducation de jeunes enfants                            | 194                 | 16                | 16             |
|   | Inspecteurs d'éducation spécialisée                                  | 53                  | 6                 | 6              |
| Total   | 538  | 56                  | 55                |                |
| Infrastructures et désenclavement                             | Techniciens supérieurs en génie civil                                | 82                  | 15                | 15             |
|   | Total  | 82                  | 15                | 15             |
| Habitat et urbanisme  | Conseillers en aménagement du territoire                             | 3                   | 2                 | 1              |
|   | Total  | 3                   | 2                 | 1              |

| Ministère                               | Intitulé du concours/examens                  | Nombre de candidats | Postes à pourvoir | Postes pourvus |
|---|---|---------------------|-------------------|----------------|
| Sécurité                                | Officiers de police                           | 1 455               | 50                | 50             |
|   | Assistants de police (Examen de reclassement) | 3                   | 3                 | 3              |
|   | Commissaires de police                        | 69                  | 15                | 15             |
|   | Total   | 1527                | 68                | 68             |
| Agence supérieure de contrôle de l'Etat | Contrôleurs d'Etat                            | 5                   | 7                 | 1              |
|   | Total   | 5                   | 7                 | 1              |
| ENSEMBLE                                |   | 22548               | 2366              | 2179           |



## **V. Formation professionnelle**

---



## V.1. Effectifs des personnes en formation

### Concepts

**Concours direct** : Mode de recrutement qui permet à la fonction publique de pourvoir des postes selon ses besoins par un test à la suite duquel les admis sont formés dans une école de formation professionnelle avant leur affectation.

**Concours professionnel** : Mode de recrutement d'agents en activité remplissant les conditions requises pour être reclassés dans la catégorie supérieure à celle occupée à la suite d'un test et d'une formation professionnelle. Cette sélection répond à un nombre de postes à pourvoir répondant aux besoins de l'administration.

**Personne inscrite dans une école de formation** : Personne admise à un des concours organisés par le Ministère de la fonction publique et de la réforme de l'Etat et ayant pris une inscription en début d'année académique dans l'école où elle doit être formée.

### Sources des données :

*Les données de cette section sont fournies par les écoles de formation professionnelle publiques. Elles ont rempli un questionnaire qui leur a été soumis.*

*Liste des écoles et abréviations\* :*

| <b>Abréviation</b>  | <b>Dénomination</b>   |
|---------------------|---|
| CAP Matourkou       | Centre agricole polyvalent de Matourkou                                     |
| ECMTS               | Ecole des cadres moyens en travail social                                   |
| EFPTP               | Ecole de formation et de perfectionnement des travaux publics               |
| ENAM                | Ecole nationale d'administration et de magistrature                         |
| ENAREF              | Ecole nationale des régions financières                                     |
| END                 | Ecole nationale des douanes   |
| ENEF                | Ecole nationale des eaux et forêts de Bobo-Dioulasso                        |
| ENEP Bobo-Dioulasso | Ecole nationale des enseignants du primaire de Bobo-Dioulasso               |
| ENEP Fada N'Gourma  | Ecole nationale des enseignants du primaire de Fada N'Gourma                |
| ENEP Gaoua          | Ecole nationale des enseignants du primaire de Gaoua                        |
| ENEP Loumbila       | Ecole nationale des enseignants du primaire de Loumbila                     |
| ENEP Ouahigouya     | Ecole nationale des enseignants du primaire de Ouahigouya                   |
| ENESA               | Ecole nationale de l'élevage et de la santé animale                         |
| ENP                 | Ecole nationale de police   |
| ENS/UK              | Ecole normale supérieure de l'Université de Koudougou                       |
| ENSP Fada N'Gourma  | Ecole nationale de la santé publique de Fada N'Gourma                       |
| ENSP Koudougou      | Ecole nationale de la santé publique de Koudougou                           |
| ENSP Ouagadougou    | Ecole nationale de la santé publique de Ouahigouya                          |
| ENSP Ouahigouya     | Ecole nationale de la santé publique de Ouahigouya                          |
| ENSP Tenkodogo      | Ecole nationale de la santé publique de Tenkodogo                           |
| IDS                 | Institut des sciences   |
| INFTS               | Institut national de formation en travail social                            |
| INJEPS              | Institut national de la jeunesse, de l'éducation physique et des sports     |
| ISTIC               | Institut des sciences et techniques de l'information et de la communication |

\*Seule l'Ecole nationale de la santé publique de Bobo-Dioulasso et l'Institut supérieur de l'image et du son n'ont pas répondu aux questionnaires.

**Tableau 60 : Nombre de personnes inscrites dans les écoles de formation professionnelle publiques par sexe**

|        | Année académique<br>2007/2008 | Année académique<br>2008/2009 | Année académique<br>2009/2010 |
|--------|-------------------------------|-------------------------------|-------------------------------|
| Femmes | 4 037                         | 4 142                         | 4 880                         |
| Hommes | 10 403                        | 10 813                        | 11 617                        |
| Total  | 14 440                        | 14 955                        | 16 497                        |

**Tableau 61 : Nombre de personnes inscrites dans les écoles de formation professionnelle publiques par catégorie poursuivie**

|                            | Année académique<br>2007/2008 | Année académique<br>2008/2009 | Année académique<br>2009/2010 |
|----------------------------|-------------------------------|-------------------------------|-------------------------------|
| A                          | 2 552                         | 2 731                         | 2 924                         |
| B                          | 2 933                         | 2 966                         | 3 571                         |
| C                          | 3 703                         | 3 912                         | 4 090                         |
| D                          | 1 132                         | 1 232                         | 1 225                         |
| P                          | 0                             | 0                             | 39                            |
| 1 <sup>ère</sup> catégorie | 399                           | 460                           | 744                           |
| 2 <sup>e</sup> catégorie   | 193                           | 175                           | 279                           |
| 3 <sup>e</sup> catégorie   | 3 528                         | 3 479                         | 3 625                         |
| 4 <sup>e</sup> catégorie   | 0                             | 0                             | 0                             |
| Total                      | 14 440                        | 14 955                        | 16 497                        |



**Tableau 62 : Nombre de personnes inscrites dans les écoles de formation professionnelle publiques par école**

| Ecole               | Année académique<br>2007/2008 | Année académique<br>2008/2009 | Année académique<br>2009/2010 |
|---------------------|-------------------------------|-------------------------------|-------------------------------|
| CAP Matourkou       | 349                           | 367                           | 399                           |
| ECMTS               | 463                           | 395                           | 436                           |
| EFPTP               | 310                           | 311                           | 276                           |
| ENAM                | 1 973                         | 2 064                         | 2 071                         |
| ENAREF              | 1 189                         | 1 067                         | 1 029                         |
| END                 | 350                           | 367                           | 391                           |
| ENEF Bobo-Dioulasso | 307                           | 319                           | 490                           |
| ENEP Bobo-Dioulasso | 626                           | 620                           | 646                           |
| ENEP Fada N’Gourma  | 839                           | 862                           | 648                           |
| ENEP Gaoua          | 546                           | 528                           | 601                           |
| ENEP Loumbila       | 650                           | 650                           | 650                           |
| ENEP Ouahigouya     | 597                           | 599                           | 597                           |
| ENESA               | 200                           | 183                           | 213                           |
| ENP                 | 2 184                         | 2 541                         | 2 464                         |
| ENS/UK              | 587                           | 615                           | 980                           |
| ENSP Ouaga          | nd                            | nd                            | 1648                          |
| ENSP Bobo-Dioulasso | 807                           | 832                           | nd                            |
| ENSP N’Gourma       | 197                           | 170                           | 203                           |
| ENSP Koudougou      | 627                           | 634                           | 757                           |
| ENSP Ouahigouya     | 333                           | 353                           | 418                           |
| ENSP Tenkodogo      | 96                            | 144                           | 215                           |
| IDS                 | 872                           | 872                           | 883                           |
| INFTS               | 123                           | 121                           | 129                           |
| INJEPS              | 35                            | 112                           | 112                           |
| ISIS                | 27                            | 34                            | nd                            |
| ISTIC               | 153                           | 195                           | 211                           |
| Total général       | 14 440                        | 14 955                        | 16 467                        |

**Tableau 63 : Nombre de personnes inscrites dans les écoles de formation professionnelle publiques par filière et par année d'études**

| Année d'études  | 2007/2008        |                |                |                | 2008/2009        |                |                |                | 2009/2010        |                |                |                |
|---|------------------|----------------|----------------|----------------|------------------|----------------|----------------|----------------|------------------|----------------|----------------|----------------|
|   | 1 <sup>ère</sup> | 2 <sup>e</sup> | 3 <sup>e</sup> | 4 <sup>e</sup> | 1 <sup>ère</sup> | 2 <sup>e</sup> | 3 <sup>e</sup> | 4 <sup>e</sup> | 1 <sup>ère</sup> | 2 <sup>e</sup> | 3 <sup>e</sup> | 4 <sup>e</sup> |
| <b>CAP Matourkou</b>  | 180              | 169            | 0              | 0              | 188              | 179            | 0              | 0              | 214              | 185            | 0              | 0              |
| Agents techniques de l'agriculture  | 103              | 94             | 0              | 0              | 104              | 103            | 0              | 0              | 114              | 102            | 0              | 0              |
| Conseillers d'agriculture   | 0                | 0              | 0              | 0              | 0                | 0              | 0              | 0              | 3                | 0              | 0              | 0              |
| Ingénieurs d'agriculture  | 0                | 0              | 0              | 0              | 10               | 0              | 0              | 0              | 15               | 10             | 0              | 0              |
| Techniciens supérieurs d'agriculture  | 57               | 55             | 0              | 0              | 66               | 56             | 0              | 0              | 72               | 65             | 0              | 0              |
| Techniciens supérieurs de pédologie   | 20               | 20             | 0              | 0              | 8                | 20             | 0              | 0              | 10               | 8              | 0              | 0              |
| <b>ECMTS</b>  | 231              | 232            | 0              | 0              | 198              | 197            | 0              | 0              | 238              | 198            | 0              | 0              |
| Adjoints sociaux  | 52               | 52             | 0              | 0              | 33               | 33             | 0              | 0              | 35               | 33             | 0              | 0              |
| Attachés d'éduc. spécialisées/<br>Education surveillée  | 15               | 15             | 0              | 0              | 15               | 15             | 0              | 0              | 21               | 15             | 0              | 0              |
| Attachés d'éducation<br>spécialisées/Formation et<br>réinsertion des personnes<br>handicapées | 13               | 13             | 0              | 0              | 13               | 13             | 0              | 0              | 19               | 13             | 0              | 0              |
| Educateurs de jeunes enfants  | 31               | 32             | 0              | 0              | 35               | 35             | 0              | 0              | 38               | 35             | 0              | 0              |
| Educateurs sociaux  | 52               | 52             | 0              | 0              | 40               | 39             | 0              | 0              | 51               | 40             | 0              | 0              |
| Moniteurs d'éducation de jeunes<br>enfants  | 39               | 39             | 0              | 0              | 34               | 34             | 0              | 0              | 43               | 34             | 0              | 0              |
| Moniteurs d'éducation spécialisés   | 29               | 29             | 0              | 0              | 28               | 28             | 0              | 0              | 31               | 28             | 0              | 0              |
| <b>EFPTP</b>  | 183              | 127            | 0              | 0              | 123              | 188            | 0              | 0              | 153              | 123            | 0              | 0              |
| Agents techniques en génie civil  | 74               | 66             | 0              | 0              | 26               | 66             | 0              | 0              | 20               | 26             | 0              | 0              |
| Techniciens supérieurs en<br>aménagement foncier  | 0                | 0              | 0              | 0              | 0                | 0              | 0              | 0              | 10               | 0              | 0              | 0              |
| Techniciens supérieurs en génie<br>civil  | 109              | 61             | 0              | 0              | 97               | 122            | 0              | 0              | 123              | 97             | 0              | 0              |
| <b>ENAM</b>   | 868              | 930            | 175            | 0              | 1 024            | 860            | 180            | 0              | 1 057            | 1 014          | 0              | 0              |
| Adjoints administratifs   | 84               | 86             | 0              | 0              | 123              | 84             | 0              | 0              | 109              | 122            | 0              | 0              |
| Adjoints de chancellerie  | 5                | 10             | 0              | 0              | 6                | 5              | 0              | 0              | 6                | 6              | 0              | 0              |
| Adjoints de secrétariat   | 55               | 65             | 0              | 0              | 17               | 54             | 0              | 0              | 48               | 17             | 0              | 0              |
| Adjoints des affaires économiques   | 15               | 18             | 0              | 0              | 21               | 15             | 0              | 0              | 15               | 21             | 0              | 0              |
| Administrateurs des hôpit. et serv<br>de santé  | 10               | 11             | 9              | 0              | 20               | 10             | 10             | 0              | 19               | 20             | 0              | 0              |
| Administrateurs civils  | 41               | 11             | 33             | 0              | 63               | 41             | 11             | 0              | 82               | 63             | 0              | 0              |
| Administrateurs des services<br>touristiques  | 3                | 0              | 0              | 0              | 11               | 3              | 0              | 0              | 14               | 11             | 0              | 0              |
| Administrateurs du cinéma et de<br>l'audiovisuel  | 1                | 0              | 0              | 0              | 4                | 1              | 0              | 0              | 8                | 4              | 0              | 0              |
| Administrateurs parlementaires  | 0                | 0              | 0              | 0              | 25               | 0              | 0              | 0              | 0                | 25             | 0              | 0              |
| Administration gén. ou secrétaire<br>administratif  | 139              | 154            | 0              | 0              | 117              | 138            | 0              | 0              | 71               | 116            | 0              | 0              |
| Agents d'exécution spécialisés du<br>cinéma et de l'audiovisuel                               | 1                | 10             | 0              | 0              | 16               | 1              | 0              | 0              | 21               | 15             | 0              | 0              |
| Agents spécialisés en GRH   | 10               | 45             | 0              | 0              | 15               | 10             | 0              | 0              | 29               | 13             | 0              | 0              |
| Animateurs des affaires culturelles   | 1                | 11             | 0              | 0              | 18               | 1              | 0              | 0              | 20               | 18             | 0              | 0              |
| Assistants en aménagement du<br>territoire et en développement local                          | 24               | 1              | 0              | 0              | 0                | 24             | 0              | 0              | 0                | 0              | 0              | 0              |
| Assistants des affaires culturelles   | 2                | 6              | 0              | 0              | 10               | 2              | 0              | 0              | 11               | 10             | 0              | 0              |
| Assistants des affaires   | 38               | 78             | 0              | 0              | 35               | 36             | 0              | 0              | 19               | 34             | 0              | 0              |

| Année d'études   | 2007/2008        |                |                |                | 2008/2009        |                |                |                | 2009/2010        |                |                |                |
|--|------------------|----------------|----------------|----------------|------------------|----------------|----------------|----------------|------------------|----------------|----------------|----------------|
|  | 1 <sup>ère</sup> | 2 <sup>e</sup> | 3 <sup>e</sup> | 4 <sup>e</sup> | 1 <sup>ère</sup> | 2 <sup>e</sup> | 3 <sup>e</sup> | 4 <sup>e</sup> | 1 <sup>ère</sup> | 2 <sup>e</sup> | 3 <sup>e</sup> | 4 <sup>e</sup> |
| économiques  |                  |                |                |                |                  |                |                |                |                  |                |                |                |
| Assistants en économie et développement                            | 23               | 0              | 0              | 0              | 0                | 23             | 0              | 0              | 0                | 0              | 0              | 0              |
| Assistants en emploi et en formation profes.                       | 12               | 0              | 0              | 0              | 13               | 12             | 0              | 0              | 13               | 13             | 0              | 0              |
| Assistants en GRH  | 47               | 49             | 0              | 0              | 32               | 45             | 0              | 0              | 63               | 30             | 0              | 0              |
| Attachés en droits humains   | 20               | 23             | 0              | 0              | 21               | 20             | 0              | 0              | 22               | 20             | 0              | 0              |
| Attachés d'administration scolaire et univ.                        | 24               | 25             | 0              | 0              | 50               | 24             | 0              | 0              | 50               | 50             | 0              | 0              |
| Attachés d'intendance scolaire et universitaire                    | 29               | 54             | 0              | 0              | 55               | 29             | 0              | 0              | 51               | 54             | 0              | 0              |
| Conseillers en économie et développement                           | 26               | 0              | 0              | 0              | 0                | 26             | 0              | 0              | 0                | 0              | 0              | 0              |
| Conseillers d'administration scolaire et univ.                     | 10               | 10             | 11             | 0              | 20               | 10             | 10             | 0              | 12               | 20             | 0              | 0              |
| Conseillers des affaires culturelles                               | 4                | 14             | 3              | 0              | 15               | 4              | 14             | 0              | 14               | 15             | 0              | 0              |
| Conseillers des affaires économiques                               | 33               | 49             | 27             | 0              | 22               | 32             | 49             | 0              | 13               | 22             | 0              | 0              |
| Conseillers des affaires étrangères                                | 4                | 0              | 0              | 0              | 6                | 4              | 0              | 0              | 10               | 6              | 0              | 0              |
| Conseillers des droits humains                                     | 9                | 0              | 0              | 0              | 14               | 9              | 0              | 0              | 13               | 14             | 0              | 0              |
| Conseillers d'intendance scolaire et univ.                         | 10               | 10             | 11             | 0              | 12               | 10             | 11             | 0              | 12               | 12             | 0              | 0              |
| Conseillers en aménagement du territoire et du développement local | 26               | 2              | 0              | 0              | 0                | 26             | 2              | 0              | 8                | 0              | 0              | 0              |
| Conseillers en emploi et en formation professionnelle              | 11               | 0              | 0              | 0              | 9                | 11             | 0              | 0              | 11               | 9              | 0              | 0              |
| Conseillers en GRH   | 17               | 44             | 34             | 0              | 43               | 17             | 44             | 0              | 50               | 44             | 0              | 0              |
| Conservateurs/restaurateurs de musée                               | 2                | 3              | 2              | 0              | 11               | 2              | 3              | 0              | 8                | 11             | 0              | 0              |
| Contrôleurs du travail et des lois sociales                        | 21               | 20             | 0              | 0              | 32               | 21             | 0              | 0              | 30               | 32             | 0              | 0              |
| Gestionnaires des hôpitaux   | 11               | 12             | 0              | 0              | 12               | 11             | 0              | 0              | 22               | 12             | 0              | 0              |
| Greffiers  | 13               | 21             | 0              | 0              | 19               | 12             | 0              | 0              | 15               | 19             | 0              | 0              |
| Greffiers en chef  | 5                | 9              | 10             | 0              | 0                | 5              | 8              | 0              | 18               | 0              | 0              | 0              |
| Guides animateurs de musée   | 3                | 8              | 0              | 0              | 14               | 3              | 0              | 0              | 16               | 14             | 0              | 0              |
| Ingénieurs du cinéma et de l'audiovisuel                           | 1                | 0              | 0              | 0              | 12               | 1              | 0              | 0              | 10               | 12             | 0              | 0              |
| Inspecteurs du travail et de lois sociales                         | 22               | 18             | 5              | 0              | 34               | 22             | 18             | 0              | 19               | 34             | 0              | 0              |
| Magistrats   | 31               | 0              | 30             | 0              | 16               | 31             | 0              | 0              | 23               | 16             | 0              | 0              |
| Secrétaires de greffes et parquets                                 | 3                | 11             | 0              | 0              | 5                | 3              | 0              | 0              | 14               | 5              | 0              | 0              |
| Secrétaires des affaires étrangères                                | 14               | 18             | 0              | 0              | 14               | 14             | 0              | 0              | 21               | 14             | 0              | 0              |
| Techniciens des services touristiques                              | 2                | 0              | 0              | 0              | 13               | 2              | 0              | 0              | 13               | 13             | 0              | 0              |
| Techniciens supérieurs de musée                                    | 1                | 10             | 0              | 0              | 9                | 1              | 0              | 0              | 8                | 8              | 0              | 0              |
| Techniciens supérieurs des services touristi.                      | 2                | 9              | 0              | 0              | 10               | 2              | 0              | 0              | 14               | 10             | 0              | 0              |
| Techniciens sup. du cinéma et de l'audiovisuel                     | 3                | 5              | 0              | 0              | 10               | 3              | 0              | 0              | 12               | 10             | 0              | 0              |
| <b>ENAREF</b>  | 381              | 611            | 197            | 0              | 424              | 437            | 206            | 0              | 376              | 484            | 169            | 0              |
| Adjointes techniques de la statistique                             | 14               | 19             | 0              | 0              | 14               | 13             | 0              | 0              | 17               | 14             | 0              | 0              |
| Agents techniques de la statistique                                | 15               | 0              | 0              | 0              | 14               | 0              | 0              | 0              | 9                | 0              | 0              | 0              |
| Comptabilité A   | 0                | 75             | 71             | 0              | 0                | 63             | 75             | 0              | 0                | 54             | 63             | 0              |
| Comptabilité B   | 0                | 86             | 0              | 0              | 0                | 52             | 0              | 0              | 0                | 64             | 0              | 0              |
| Comptabilité C   | 0                | 66             | 0              | 0              | 0                | 50             | 0              | 0              | 0                | 49             | 0              | 0              |

| Année d'études                            | 2007/2008        |                |                |                | 2008/2009        |                |                |                | 2009/2010        |                |                |                |
|---|------------------|----------------|----------------|----------------|------------------|----------------|----------------|----------------|------------------|----------------|----------------|----------------|
|   | 1 <sup>ère</sup> | 2 <sup>e</sup> | 3 <sup>e</sup> | 4 <sup>e</sup> | 1 <sup>ère</sup> | 2 <sup>e</sup> | 3 <sup>e</sup> | 4 <sup>e</sup> | 1 <sup>ère</sup> | 2 <sup>e</sup> | 3 <sup>e</sup> | 4 <sup>e</sup> |
| Finances A                                | 0                | 67             | 64             | 0              | 0                | 63             | 67             | 0              | 0                | 77             | 55             | 0              |
| Finances B                                | 0                | 54             | 0              | 0              | 0                | 33             | 0              | 0              | 0                | 46             | 0              | 0              |
| Finances C                                | 0                | 42             | 0              | 0              | 0                | 29             | 0              | 0              | 0                | 18             | 0              | 0              |
| Fiscalités A                              | 0                | 64             | 62             | 0              | 0                | 53             | 64             | 0              | 0                | 57             | 51             | 0              |
| Fiscalités B                              | 0                | 94             | 0              | 0              | 0                | 44             | 0              | 0              | 0                | 70             | 0              | 0              |
| Fiscalités C                              | 0                | 44             | 0              | 0              | 0                | 37             | 0              | 0              | 0                | 35             | 0              | 0              |
| Tronc commun ENAREF A                     | 75               | 0              | 0              | 0              | 71               | 0              | 0              | 0              | 50               | 0              | 0              | 0              |
| Tronc commun ENAREF B                     | 156              | 0              | 0              | 0              | 218              | 0              | 0              | 0              | 196              | 0              | 0              | 0              |
| Tronc commun ENAREF C                     | 121              | 0              | 0              | 0              | 107              | 0              | 0              | 0              | 104              | 0              | 0              | 0              |
| <b>END</b>                                | 153              | 169            | 28             | 0              | 174              | 170            | 23             | 0              | 180              | 195            | 16             | 0              |
| Assistants des douanes                    | 41               | 42             | 0              | 0              | 41               | 41             | 0              | 0              | 38               | 41             | 0              | 0              |
| Contrôleurs des douanes                   | 24               | 25             | 0              | 0              | 21               | 24             | 0              | 0              | 37               | 21             | 0              | 0              |
| Inspecteurs des douanes                   | 10               | 23             | 28             | 0              | 5                | 27             | 23             | 0              | 5                | 27             | 16             | 0              |
| Préposés des douanes                      | 53               | 79             | 0              | 0              | 107              | 53             | 0              | 0              | 100              | 106            | 0              | 0              |
| Préposés des douanes/Chauf-mécaniciens    | 25               | 0              | 0              | 0              | 0                | 25             | 0              | 0              | 0                | 0              | 0              | 0              |
| <b>ENEF Bobo-Dioulasso</b>                | 89               | 206            | 12             | 0              | 224              | 88             | 7              | 0              | 265              | 214            | 11             | 0              |
| Agents techniques de l'environnement      | 16               | 35             | 0              | 0              | 24               | 16             | 0              | 0              | 29               | 24             | 0              | 0              |
| Assistants des eaux et forêts             | 17               | 57             | 0              | 0              | 52               | 17             | 0              | 0              | 75               | 56             | 0              | 0              |
| Contrôleurs des eaux et forêts            | 16               | 22             | 0              | 0              | 33               | 16             | 0              | 0              | 28               | 33             | 0              | 0              |
| Inspecteurs des eaux et forêts            | 12               | 7              | 12             | 0              | 12               | 11             | 7              | 0              | 12               | 12             | 11             | 0              |
| Préposés des eaux et forêts               | 17               | 75             | 0              | 0              | 91               | 17             | 0              | 0              | 106              | 77             | 0              | 0              |
| Techniciens supérieurs de l'environnement | 11               | 10             | 0              | 0              | 12               | 11             | 0              | 0              | 15               | 12             | 0              | 0              |
| <b>ENEP Bobo-Dioulasso</b>                | 626              | 0              | 0              | 0              | 620              | 0              | 0              | 0              | 646              | 0              | 0              | 0              |
| Instituteurs adjoints certifiés           | 626              | 0              | 0              | 0              | 620              | 0              | 0              | 0              | 646              | 0              | 0              | 0              |
| <b>ENEP Fada N'Gourma</b>                 | 839              | 0              | 0              | 0              | 862              | 0              | 0              | 0              | 648              | 0              | 0              | 0              |
| Instituteurs adjoints certifiés           | 839              | 0              | 0              | 0              | 862              | 0              | 0              | 0              | 648              | 0              | 0              | 0              |
| <b>ENEP Gaoua</b>                         | 546              | 0              | 0              | 0              | 528              | 0              | 0              | 0              | 601              | 0              | 0              | 0              |
| Instituteurs adjoints certifiés           | 546              | 0              | 0              | 0              | 528              | 0              | 0              | 0              | 601              | 0              | 0              | 0              |
| <b>ENEP Loumbila</b>                      | 650              | 0              | 0              | 0              | 650              | 0              | 0              | 0              | 650              | 0              | 0              | 0              |
| Instituteurs adjoints certifiés           | 650              | 0              | 0              | 0              | 650              | 0              | 0              | 0              | 650              | 0              | 0              | 0              |
| <b>ENEP Ouahigouya</b>                    | 597              | 0              | 0              | 0              | 599              | 0              | 0              | 0              | 597              | 0              | 0              | 0              |
| Instituteurs adjoints certifiés           | 597              | 0              | 0              | 0              | 599              | 0              | 0              | 0              | 597              | 0              | 0              | 0              |
| <b>ENESA</b>                              | 85               | 115            | 0              | 0              | 101              | 82             | 0              | 0              | 112              | 101            | 0              | 0              |
| Agents techniques d'élevage               | 58               | 80             | 0              | 0              | 69               | 56             | 0              | 0              | 69               | 67             | 0              | 0              |
| Conseillers d'élevage                     | 5                | 5              | 0              | 0              | 5                | 5              | 0              | 0              | 5                | 5              | 0              | 0              |
| Techniciens supérieurs d'élevage          | 22               | 30             | 0              | 0              | 27               | 21             | 0              | 0              | 38               | 29             | 0              | 0              |
| <b>ENP</b>                                | 1 295            | 875            | 14             | 0              | 1 236            | 1 291          | 14             | 0              | 1 270            | 1 194          | 0              | 0              |
| Agents/Police municipale                  | 115              | 0              | 0              | 0              | 38               | 111            | 0              | 0              | 93               | 38             | 0              | 0              |
| Assistants de police                      | 752              | 750            | 0              | 0              | 728              | 752            | 0              | 0              | 749              | 704            | 0              | 0              |
| Assistants GSP                            | 312              | 40             | 0              | 0              | 299              | 312            | 0              | 0              | 278              | 289            | 0              | 0              |
| Commissaires de police                    | 10               | 10             | 14             | 0              | 23               | 10             | 10             | 0              | 15               | 17             | 0              | 0              |
| Contrôleurs GSP                           | 15               | 24             | 0              | 0              | 30               | 15             | 0              | 0              | 15               | 30             | 0              | 0              |
| Inspecteurs GSP                           | 0                | 0              | 0              | 0              | 10               | 0              | 4              | 0              | 5                | 10             | 0              | 0              |
| Officiers de police                       | 79               | 51             | 0              | 0              | 100              | 79             | 0              | 0              | 97               | 96             | 0              | 0              |

| Année d'études   | 2007/2008        |                |                |                | 2008/2009        |                |                |                | 2009/2010        |                |                |                |
|--|------------------|----------------|----------------|----------------|------------------|----------------|----------------|----------------|------------------|----------------|----------------|----------------|
|  | 1 <sup>ère</sup> | 2 <sup>e</sup> | 3 <sup>e</sup> | 4 <sup>e</sup> | 1 <sup>ère</sup> | 2 <sup>e</sup> | 3 <sup>e</sup> | 4 <sup>e</sup> | 1 <sup>ère</sup> | 2 <sup>e</sup> | 3 <sup>e</sup> | 4 <sup>e</sup> |
| Officiers/Police municipale                            | 2                | 0              | 0              | 0              | 2                | 2              | 0              | 0              | 2                | 2              | 0              | 0              |
| Officiers supérieurs/Police municipale                 | 0                | 0              | 0              | 0              | 0                | 0              | 0              | 0              | 0                | 2              | 0              | 0              |
| Sous officiers/Police municipale                       | 10               | 0              | 0              | 0              | 6                | 10             | 0              | 0              | 16               | 6              | 0              | 0              |
| <b>ENS/UK</b>  | 207              | 380            | 0              | 0              | 207              | 349            | 0              | 59             | 207              | 705            | 68             | 0              |
| Assistants d'éducation                                 | 0                | 0              | 0              | 0              | 0                | 0              | 0              | 0              | 0                | 24             | 0              | 0              |
| Attachés d'éducation                                   | 0                | 0              | 0              | 0              | 0                | 0              | 0              | 0              | 0                | 27             | 0              | 0              |
| Conseillers d'éducation                                | 0                | 0              | 0              | 0              | 0                | 0              | 0              | 0              | 0                | 51             | 0              | 0              |
| Conseillers d'orientation scolaire et prof.            | 0                | 0              | 0              | 0              | 0                | 5              | 0              | 0              | 0                | 5              | 0              | 0              |
| Conseillers pédagogiques de l'enseignement secondaire  | 0                | 0              | 0              | 0              | 0                | 40             | 0              | 0              | 0                | 40             | 0              | 0              |
| Conseillers Pédagogiques Itinérants                    | 0                | 101            | 0              | 0              | 0                | 62             | 0              | 0              | 0                | 100            | 0              | 0              |
| Inspecteurs de l'enseignement du 1 <sup>er</sup> Degré | 0                | 62             | 0              | 0              | 0                | 30             | 0              | 0              | 0                | 61             | 0              | 0              |
| Inspecteurs de l'enseignement secondaire               | 0                | 25             | 0              | 0              | 0                | 18             | 0              | 0              | 0                | 27             | 0              | 0              |
| Instituteurs principaux                                | 207              | 0              | 0              | 0              | 207              | 0              | 0              | 0              | 207              | 0              | 0              | 0              |
| Professeurs certifiés CAP-CEG/CAET                     | 0                | 73             | 0              | 0              | 0                | 74             | 0              | 0              | 0                | 151            | 0              | 0              |
| Professeurs certifiés CAPES/CAPET                      | 0                | 119            | 0              | 0              | 0                | 120            | 0              | 0              | 0                | 219            | 0              | 0              |
| Professeurs certifiés d'EPS                            | 0                | 0              | 0              | 0              | 0                | 0              | 0              | 59             | 0                | 0              | 68             | 0              |
| <b>ENSP Ouagadougou</b>                                | nd               | nd             | nd             | nd             | nd               | nd             | nd             | nd             | 712              | 622            | 314            | 0              |
| Administrateurs des hôpit. et serv de santé            | nd               | nd             | nd             | nd             | nd               | nd             | nd             | nd             | 0                | 0              | 3              | 0              |
| Gestionnaires des hopitaux                             | nd               | nd             | nd             | nd             | nd               | nd             | nd             | nd             | 46               | 21             | 0              | 0              |
| Adjoints des cadres hospitaliers                       | nd               | nd             | nd             | nd             | nd               | nd             | nd             | nd             | 26               | 22             | 0              | 0              |
| Préparateurs d'Etat en pharmacie                       | nd               | nd             | nd             | nd             | nd               | nd             | nd             | nd             | 8                | 5              | 6              | 0              |
| Technologistes Biomédicaux                             | nd               | nd             | nd             | nd             | nd               | nd             | nd             | nd             | 179              | 33             | 19             | 0              |
| Manipulateurs d'Etat en radiologie                     | nd               | nd             | nd             | nd             | nd               | nd             | nd             | nd             | 8                | 6              | 6              | 0              |
| Infirmier diplômés d'Etat                              | nd               | nd             | nd             | nd             | nd               | nd             | nd             | nd             | 170              | 188            | 156            | 0              |
| Sage femmes et maïeuticiens d'Etat                     | nd               | nd             | nd             | nd             | nd               | nd             | nd             | nd             | 138              | 189            | 124            | 0              |
| Santé mentale  | nd               | nd             | nd             | nd             | nd               | nd             | nd             | nd             | 5                | 5              | 0              | 0              |
| Anesthésie   | nd               | nd             | nd             | nd             | nd               | nd             | nd             | nd             | 37               | 36             | 0              | 0              |
| Aide chirurgiens                                       | nd               | nd             | nd             | nd             | nd               | nd             | nd             | nd             | 29               | 40             | 0              | 0              |
| Odonto stomatoloie                                     | nd               | nd             | nd             | nd             | nd               | nd             | nd             | nd             | 6                | 11             | 0              | 0              |
| Epidémiologie  | nd               | nd             | nd             | nd             | nd               | nd             | nd             | nd             | 23               | 20             | 0              | 0              |
| Ophtalmologie  | nd               | nd             | nd             | nd             | nd               | nd             | nd             | nd             | 13               | 14             | 0              | 0              |
| Oto-Rhino-Laryngologie (ORL)                           | nd               | nd             | nd             | nd             | nd               | nd             | nd             | nd             | 8                | 10             | 0              | 0              |
| Pédiatrie  | nd               | nd             | nd             | nd             | nd               | nd             | nd             | nd             | 16               | 22             | 0              | 0              |
| <b>ENSP Bobo-Dioulasso</b>                             | 311              | 331            | 165            | 0              | 364              | 298            | 170            | 0              | nd               | nd             | nd             | nd             |
| Accoucheuses auxiliaires                               | 76               | 65             | 0              | 0              | 88               | 63             | 0              | 0              | nd               | nd             | nd             | nd             |
| Agents itinérants de santé                             | 65               | 65             | 0              | 0              | 80               | 56             | 0              | 0              | nd               | nd             | nd             | nd             |
| Aides chirurgiens                                      | 20               | 21             | 0              | 0              | 21               | 20             | 0              | 0              | nd               | nd             | nd             | nd             |
| Anesthésie-Réanimation                                 | 16               | 11             | 0              | 0              | 15               | 16             | 0              | 0              | nd               | nd             | nd             | nd             |
| Infirmiers diplômés d'Etat                             | 90               | 114            | 114            | 0              | 101              | 98             | 111            | 0              | nd               | nd             | nd             | nd             |
| Sages femmes et maïeuticiens d'Etat                    | 44               | 55             | 51             | 0              | 59               | 45             | 59             | 0              | nd               | nd             | nd             | nd             |
| <b>ENSP Fada N'Gourma</b>                              | 85               | 112            | 0              | 0              | 85               | 85             | 0              | 0              | 203              | 0              | 0              | 0              |

| Année d'études   | 2007/2008        |                |                |                | 2008/2009        |                |                |                | 2009/2010        |                |                |                |
|--|------------------|----------------|----------------|----------------|------------------|----------------|----------------|----------------|------------------|----------------|----------------|----------------|
|  | 1 <sup>ère</sup> | 2 <sup>e</sup> | 3 <sup>e</sup> | 4 <sup>e</sup> | 1 <sup>ère</sup> | 2 <sup>e</sup> | 3 <sup>e</sup> | 4 <sup>e</sup> | 1 <sup>ère</sup> | 2 <sup>e</sup> | 3 <sup>e</sup> | 4 <sup>e</sup> |
| Accoucheuses auxiliaires                                       | 0                | 0              | 0              | 0              | 0                | 0              | 0              | 0              | 50               | 0              | 0              | 0              |
| Infirmiers brevetés  | 85               | 112            | 0              | 0              | 85               | 85             | 0              | 0              | 153              | 0              | 0              | 0              |
| ENSP Koudougou   | 269              | 358            | 0              | 0              | 374              | 260            | 0              | 0              | 394              | 363            | 0              | 0              |
| Accoucheuses auxiliaires                                       | 70               | 94             | 0              | 0              | 102              | 67             | 0              | 0              | 97               | 96             | 0              | 0              |
| Agents itinérants de santé                                     | 66               | 95             | 0              | 0              | 86               | 61             | 0              | 0              | 98               | 84             | 0              | 0              |
| Infirmiers brevetés  | 133              | 169            | 0              | 0              | 186              | 132            | 0              | 0              | 199              | 183            | 0              | 0              |
| <b>ENSP Ouahigouya</b>   | 110              | 126            | 97             | 0              | 156              | 128            | 69             | 0              | 182              | 158            | 78             | 0              |
| Accoucheuses auxiliaires                                       | 59               | 57             | 0              | 0              | 81               | 52             | 0              | 0              | 90               | 80             | 0              | 0              |
| Infirmiers diplômés d'Etat                                     | 51               | 69             | 97             | 0              | 75               | 76             | 69             | 0              | 92               | 78             | 78             | 0              |
| <b>ENSP Tenkodogo</b>  | 96               | 0              | 0              | 0              | 104              | 40             | 0              | 0              | 165              | 50             | 0              | 0              |
| Accoucheuses brevetées   | 40               | 0              | 0              | 0              | 50               | 40             | 0              | 0              | 55               | 50             | 0              | 0              |
| Garçons et filles de salle                                     | 56               | 0              | 0              | 0              | 54               | 0              | 0              | 0              | 110              | 0              | 0              | 0              |
| <b>IDS</b>   | 240              | 210            | 205            | 217            | 240              | 210            | 205            | 217            | 235              | 237            | 198            | 213            |
| Professeurs de Maths-Physique-Chimie                           | 118              | 97             | 88             | 88             | 118              | 97             | 88             | 88             | 111              | 111            | 97             | 90             |
| Professeurs de Maths-SVT                                       | 122              | 113            | 117            | 129            | 122              | 113            | 117            | 129            | 124              | 126            | 101            | 123            |
| <b>INFTS</b>   | 42               | 33             | 48             | 0              | 44               | 42             | 35             | 0              | 41               | 44             | 44             | 0              |
| Administrateurs des affaires sociales                          | 22               | 13             | 21             | 0              | 24               | 22             | 16             | 0              | 20               | 24             | 24             | 0              |
| Inspecteurs d'éducation des jeunes enfants                     | 15               | 15             | 20             | 0              | 15               | 15             | 14             | 0              | 16               | 15             | 15             | 0              |
| Inspecteurs d'éducation spécialisée                            | 5                | 5              | 7              | 0              | 5                | 5              | 5              | 0              | 5                | 5              | 5              | 0              |
| <b>INJEPS</b>  | 18               | 17             | 0              | 0              | 77               | 18             | 17             | 0              | 0                | 77             | 18             | 17             |
| Conseillers en emploi et en formation professionnelle          | 0                | 0              | 0              | 0              | 15               | 0              | 0              | 0              | 0                | 15             | 0              | 0              |
| Conseillers de jeunesse  | 0                | 17             | 0              | 0              | 0                | 0              | 17             | 0              | 0                | 0              | 0              | 17             |
| Instructeurs de jeunesse                                       | 0                | 0              | 0              | 0              | 14               | 0              | 0              | 0              | 0                | 14             | 0              | 0              |
| Maîtres d'EPS  | 0                | 0              | 0              | 0              | 24               | 0              | 0              | 0              | 0                | 24             | 0              | 0              |
| Professeurs d'éducation physique et sportive                   | 18               | 0              | 0              | 0              | 24               | 18             | 0              | 0              | 0                | 24             | 18             | 0              |
| <b>ISIS</b>  | 16               | 11             | 0              | 0              | 20               | 14             | 0              | 0              | nd               | nd             | nd             | nd             |
| Techniciens supérieurs de l'audiovisuel et du cinéma/Création  | 0                | 6              | 0              | 0              | 0                | 7              | 0              | 0              | nd               | nd             | nd             | nd             |
| Techniciens supérieurs de l'audiovisuel et du cinéma/Technique | 0                | 5              | 0              | 0              | 0                | 7              | 0              | 0              | nd               | nd             | nd             | nd             |
| Tronc commun ISIS  | 16               | 0              | 0              | 0              | 20               | 0              | 0              | 0              | nd               | nd             | nd             | nd             |
| <b>ISTIC</b>   | 90               | 48             | 15             | 0              | 102              | 82             | 11             | 0              | 109              | 100            | 2              | 0              |
| Agents spécialisés en STIC/Programme                           | 21               | 0              | 0              | 0              | 14               | 21             | 0              | 0              | 15               | 12             | 0              | 0              |
| Agents spécialisés en STIC/Technique                           | 22               | 0              | 0              | 0              | 13               | 22             | 0              | 0              | 12               | 13             | 0              | 0              |
| Assistants en STIC/Programme                                   | 21               | 21             | 0              | 0              | 24               | 21             | 0              | 0              | 26               | 23             | 0              | 0              |
| Assistants en STIC/Technique                                   | 18               | 20             | 0              | 0              | 25               | 18             | 0              | 0              | 24               | 24             | 0              | 0              |
| Conseillers en STIC/Programme                                  | 2                | 2              | 6              | 0              | 12               | 0              | 6              | 0              | 18               | 14             | 2              | 0              |
| Conseillers en STIC/Technique                                  | 6                | 5              | 9              | 0              | 14               | 0              | 5              | 0              | 14               | 14             | 0              | 0              |
| <b>ENSEMBLE</b>  | 8 207            | 5 060          | 956            | 217            | 8 724            | 5 018          | 937            | 276            | 9 255            | 6 064          | 918            | 230            |

## V.2. Effectifs des diplômés

---

### Concepts

**Concours direct** : Mode de recrutement qui permet à la fonction publique de pourvoir des postes selon ses besoins par un test à la suite duquel les admis sont formés dans une école de formation professionnelle avant leur affectation.

**Concours professionnel** : Mode de recrutement d'agents en activité remplissant les conditions requises pour être reclassés dans la catégorie supérieure à celle occupée à la suite d'un test et d'une formation professionnelle. Cette sélection répond à un nombre de postes à pourvoir répondant aux besoins de l'administration.

**Personne diplômée d'une école de formation** : Personne ayant suivi avec succès l'ensemble de la formation dispensée par une école de formation.

### Sources des données :

*Les données de cette section sont fournies par les écoles de formation professionnelle publiques. Elles ont rempli un questionnaire qui leur a été soumis.*

*Liste des écoles et abréviations\* :*

| <b>Abréviation</b>  | <b>Dénomination</b>   |
|---------------------|---|
| CAP Matourkou       | Centre agricole polyvalent de Matourkou                                     |
| ECMTS               | Ecole des cadres moyens en travail social                                   |
| EFPTP               | Ecole de formation et de perfectionnement des travaux publics               |
| ENAM                | Ecole nationale d'administration et de magistrature                         |
| ENAREF              | Ecole nationale des régies financières                                      |
| END                 | Ecole nationale des douanes   |
| ENEF                | Ecole nationale des eaux et forêts de Bobo-Dioulasso                        |
| ENEP Bobo-Dioulasso | Ecole nationale des enseignants du primaire de Bobo-Dioulasso               |
| ENEP Fada N'Gourma  | Ecole nationale des enseignants du primaire de Fada N'Gourma                |
| ENEP Gaoua          | Ecole nationale des enseignants du primaire de Gaoua                        |
| ENEP Loumbila       | Ecole nationale des enseignants du primaire de Loumbila                     |
| ENEP Ouahigouya     | Ecole nationale des enseignants du primaire de Ouahigouya                   |
| ENESA               | Ecole nationale de l'élevage et de la santé animale                         |
| ENP                 | Ecole nationale de police   |
| ENS/UK              | Ecole normale supérieure de l'Université de Koudougou                       |
| ENSP Fada N'Gourma  | Ecole nationale de la santé publique de Fada N'Gourma                       |
| ENSP Koudougou      | Ecole nationale de la santé publique de Koudougou                           |
| ENSP Ouagadougou    | Ecole nationale de la santé publique de Ouahigouya                          |
| ENSP Ouahigouya     | Ecole nationale de la santé publique de Ouahigouya                          |
| ENSP Tenkodogo      | Ecole nationale de la santé publique de Tenkodogo                           |
| IDS                 | Institut des sciences   |
| INFTS               | Institut national de formation en travail social                            |
| INJEPS              | Institut national de la jeunesse, de l'éducation physique et des sports     |
| ISTIC               | Institut des sciences et techniques de l'information et de la communication |

\*Seule l'Ecole nationale de la santé publique de Bobo-Dioulasso et l'Institut supérieur de l'image et du son n'ont pas répondu aux questionnaires.

**Tableau 64 : Nombre de personnes diplômées des écoles de formation professionnelle publiques par sexe**

|        | Année académique<br>2007/2008 | Année académique<br>2008/2009 | Année académique<br>2009/2010 |
|--------|-------------------------------|-------------------------------|-------------------------------|
| Femmes | 2 835                         | 2 779                         | 2 994                         |
| Hommes | 5 815                         | 5 987                         | 6 322                         |
| Total  | 8 650                         | 8 766                         | 9 316                         |

**Tableau 65 : Nombre de personnes diplômées des écoles de formation professionnelle publiques par catégorie poursuivie**

|                            | Année académique<br>2007/2008 | Année académique<br>2008/2009 | Année académique<br>2009/2010 |
|----------------------------|-------------------------------|-------------------------------|-------------------------------|
| A                          | 927                           | 1 152                         | 1 229                         |
| B                          | 1 422                         | 1 295                         | 1 496                         |
| C                          | 1 792                         | 1 895                         | 1 889                         |
| D                          | 693                           | 552                           | 585                           |
| P                          | 0                             | 0                             | 16                            |
| 1 <sup>ère</sup> catégorie | 389                           | 459                           | 499                           |
| 2 <sup>e</sup> catégorie   | 96                            | 87                            | 136                           |
| 3 <sup>e</sup> catégorie   | 3 331                         | 3 326                         | 3 466                         |
| 4 <sup>e</sup> catégorie   | 0                             | 0                             | 0                             |
| Total                      | 8 650                         | 8 766                         | 9 316                         |



**Tableau 66 : Nombre de personnes diplômées des écoles de formation professionnelle publiques par école**

| Ecole               | Année académique<br>2007/2008 | Année académique<br>2008/2009 | Année académique<br>2009/2010 |
|---------------------|-------------------------------|-------------------------------|-------------------------------|
| CAP Matourkou       | 169                           | 179                           | 185                           |
| ECMTS               | 231                           | 197                           | 198                           |
| EFPTP               | 126                           | 187                           | 110                           |
| ENAM                | 923                           | 1 038                         | 1 007                         |
| ENAREF              | 616                           | 479                           | 474                           |
| END                 | 174                           | 166                           | 184                           |
| ENEF Bobo-Dioulasso | 203                           | 81                            | 209                           |
| ENEP Bobo-Dioulasso | 626                           | 620                           | 646                           |
| ENEP Fada N'Gourma  | 822                           | 860                           | 647                           |
| ENEP Gaoua          | 541                           | 527                           | 600                           |
| ENEP Loumbila       | 624                           | 625                           | 642                           |
| ENEP Ouahigouya     | 583                           | 584                           | 583                           |
| ENESA               | 114                           | 82                            | 99                            |
| ENP                 | 997                           | 1 294                         | 1 205                         |
| ENS/UK              | 574                           | 614                           | 958                           |
| ENSP Ouaga          | nd                            | nd                            | 510                           |
| ENSP Bobo-Dioulasso | 318                           | 324                           | nd                            |
| ENSP N'Gourma       | 112                           | 83                            | 0                             |
| ENSP Koudougou      | 358                           | 259                           | 362                           |
| ENSP Ouahigouya     | 154                           | 117                           | 153                           |
| ENSP Tenkodogo      | 55                            | 92                            | 160                           |
| IDS                 | 216                           | 216                           | 212                           |
| INFTS               | 48                            | 35                            | 44                            |
| INJEPS              | 0                             | 0                             | 55                            |
| ISIS                | 11                            | 14                            | nd                            |
| ISTIC               | 55                            | 93                            | 73                            |
| Total général       | 8 650                         | 8 766                         | 9 316                         |

**Tableau 67 : Nombre de personnes diplômées des écoles de formation professionnelle publiques par école, filière et selon le sexe**

| Sexe   | 2007/2008 |     |     | 2008/2009 |     |       | 2009/2010 |     |      |
|--|-----------|-----|-----|-----------|-----|-------|-----------|-----|------|
|  | F         | M   | T   | F         | M   | T     | F         | M   | T    |
| <b>CAP Matourkou</b>   | 30        | 139 | 169 | 19        | 160 | 179   | 25        | 160 | 185  |
| Agents techniques de l'agriculture   | 24        | 70  | 94  | 16        | 87  | 103   | 22        | 80  | 102  |
| Ingénieurs d'agriculture   | 0         | 0   | 0   | 0         | 0   | 0     | 1         | 9   | 10   |
| Techniciens supérieurs d'agriculture   | 6         | 49  | 55  | 2         | 54  | 56    | 2         | 63  | 65   |
| Techniciens supérieurs de pédologie  | 0         | 20  | 20  | 1         | 19  | 20    | 0         | 8   | 8    |
| <b>ECMTS</b>   | 72        | 159 | 231 | 61        | 136 | 197   | 61        | 137 | 198  |
| Adjointes sociales   | 24        | 28  | 52  | 11        | 22  | 33    | 11        | 22  | 33   |
| Attachés d'éduc. spécialisées/Educ. surveillée                                       | 3         | 12  | 15  | 4         | 11  | 15    | 4         | 11  | 15   |
| Attachés d'éducation spécialisées/Formation et réinsertion des personnes handicapées | 1         | 11  | 12  | 4         | 9   | 13    | 4         | 9   | 13   |
| Educateurs de jeunes enfants   | 9         | 23  | 32  | 15        | 20  | 35    | 15        | 20  | 35   |
| Educateurs sociaux   | 12        | 40  | 52  | 9         | 30  | 39    | 9         | 31  | 40   |
| Moniteurs d'éducation de jeunes enfants  | 16        | 23  | 39  | 11        | 23  | 34    | 11        | 23  | 34   |
| Moniteurs d'éducation spécialisés  | 7         | 22  | 29  | 7         | 21  | 28    | 7         | 21  | 28   |
| <b>EFPTP</b>   | 8         | 118 | 126 | 7         | 180 | 187   | 9         | 101 | 110  |
| Agents techniques en génie civil   | 3         | 63  | 66  | 2         | 63  | 65    | 2         | 22  | 24   |
| Techniciens supérieurs en génie civil  | 5         | 55  | 60  | 5         | 117 | 122   | 7         | 79  | 86   |
| <b>ENAM</b>  | 166       | 757 | 923 | 245       | 793 | 1 038 | 260       | 747 | 1007 |
| Adjointes administratifs   | 23        | 63  | 86  | 26        | 58  | 84    | 52        | 70  | 122  |
| Adjointes de chancellerie  | 3         | 7   | 10  | 1         | 4   | 5     | 1         | 5   | 6    |
| Adjointes de secrétariat   | 19        | 46  | 65  | 22        | 32  | 54    | 5         | 12  | 17   |
| Adjointes des affaires économiques   | 3         | 15  | 18  | 1         | 14  | 15    | 6         | 15  | 21   |
| Administrateurs des hôpitaux et services de santé                                    | 1         | 8   | 9   | 3         | 17  | 20    | 2         | 17  | 19   |
| Administrateurs civils   | 5         | 28  | 33  | 17        | 35  | 52    | 15        | 48  | 63   |
| Administrateurs des services touristiques  | 0         | 0   | 0   | 2         | 1   | 3     | 2         | 9   | 11   |
| Administrateurs du cinéma et de l'audiovisuel  | 0         | 0   | 0   | 0         | 1   | 1     | 0         | 4   | 4    |
| Administrateurs parlementaires   | 0         | 0   | 0   | 0         | 0   | 0     | 14        | 11  | 25   |
| Administration générale. ou secrétaire administratif                                 | 38        | 116 | 154 | 40        | 96  | 136   | 34        | 82  | 116  |
| Agents d'exécution spécialisés du cinéma et de l'audiovisuel                         | 0         | 10  | 10  | 0         | 1   | 1     | 3         | 12  | 15   |
| Agents spécialisés en GRH  | 5         | 39  | 44  | 5         | 5   | 10    | 6         | 7   | 13   |
| Animateurs des affaires culturelles  | 4         | 7   | 11  | 0         | 1   | 1     | 3         | 14  | 17   |
| Assistants en aménagement du territoire et en développement local                    | 1         | 0   | 1   | 2         | 22  | 24    | 0         | 0   | 0    |
| Assistants des affaires culturelles  | 2         | 4   | 6   | 0         | 2   | 2     | 4         | 6   | 10   |
| Assistants des affaires économiques  | 4         | 73  | 77  | 7         | 29  | 36    | 4         | 30  | 34   |
| Assistants en économie et développement  | 0         | 0   | 0   | 5         | 18  | 23    | 0         | 0   | 0    |
| Assistants en emploi et en formation professionnelle                                 | 0         | 0   | 0   | 2         | 10  | 12    | 1         | 12  | 13   |

| Sexe   | 2007/2008 |     |     | 2008/2009 |     |     | 2009/2010 |     |     |
|--|-----------|-----|-----|-----------|-----|-----|-----------|-----|-----|
|  | F         | M   | T   | F         | M   | T   | F         | M   | T   |
| Assistants en GRH  | 12        | 37  | 49  | 23        | 22  | 45  | 10        | 20  | 30  |
| Attachés en droits humains   | 6         | 17  | 23  | 2         | 18  | 20  | 3         | 17  | 20  |
| Attachés d'administration scolaire et universitaire                | 2         | 23  | 25  | 9         | 15  | 24  | 20        | 29  | 49  |
| Attachés d'intendance scolaire et universitaire                    | 2         | 52  | 54  | 4         | 25  | 29  | 17        | 37  | 54  |
| Conseillers en économie et développement                           | 0         | 0   | 0   | 1         | 25  | 26  | 0         | 0   | 0   |
| Conseillers d'administration scolaire et universitaire             | 1         | 10  | 11  | 3         | 17  | 20  | 3         | 17  | 20  |
| Conseillers des affaires culturelles                               | 0         | 3   | 3   | 3         | 15  | 18  | 4         | 11  | 15  |
| Conseillers des affaires économiques                               | 2         | 25  | 27  | 10        | 71  | 81  | 4         | 18  | 22  |
| Conseillers des affaires étrangères                                | 0         | 0   | 0   | 0         | 4   | 4   | 1         | 4   | 5   |
| Conseillers des droits humains                                     | 0         | 0   | 0   | 2         | 7   | 9   | 4         | 9   | 13  |
| Conseillers d'intendance scolaire et universitaire                 | 1         | 10  | 11  | 3         | 18  | 21  | 1         | 11  | 12  |
| Conseillers en aménagement du territoire et du développement local | 1         | 1   | 2   | 9         | 19  | 28  | 0         | 0   | 0   |
| Conseillers en emploi et en formation professionnelle              | 0         | 0   | 0   | 0         | 11  | 11  | 2         | 6   | 8   |
| Conseillers en GRH   | 7         | 26  | 33  | 22        | 39  | 61  | 8         | 36  | 44  |
| Conservateurs/restaurateurs de musée                               | 0         | 2   | 2   | 2         | 3   | 5   | 3         | 8   | 11  |
| Contrôleurs du travail et des lois sociales                        | 3         | 17  | 20  | 4         | 17  | 21  | 1         | 31  | 32  |
| Gestionnaires des hôpitaux   | 1         | 11  | 12  | 1         | 10  | 11  | 3         | 9   | 12  |
| Greffiers  | 1         | 20  | 21  | 0         | 12  | 12  | 2         | 16  | 18  |
| Greffiers en chef  | 1         | 9   | 10  | 2         | 11  | 13  | 0         | 0   | 0   |
| Guides animateurs de musée   | 0         | 8   | 8   | 0         | 3   | 3   | 2         | 12  | 14  |
| Ingénieurs du cinéma et de l'audiovisuel                           | 0         | 0   | 0   | 0         | 1   | 1   | 1         | 11  | 12  |
| Inspecteurs du travail et de lois sociales                         | 1         | 4   | 5   | 4         | 36  | 40  | 8         | 26  | 34  |
| Magistrats   | 6         | 24  | 30  | 2         | 29  | 31  | 5         | 11  | 16  |
| Secrétaires de greffes et parquets                                 | 3         | 8   | 11  | 0         | 3   | 3   | 1         | 4   | 5   |
| Secrétaires des affaires étrangères                                | 4         | 14  | 18  | 3         | 11  | 14  | 2         | 12  | 14  |
| Techniciens des services touristiques                              | 0         | 0   | 0   | 0         | 2   | 2   | 0         | 13  | 13  |
| Techniciens supérieurs de musée                                    | 2         | 8   | 10  | 1         | 0   | 1   | 1         | 7   | 8   |
| Techniciens supérieurs des services touristiques                   | 2         | 7   | 9   | 1         | 1   | 2   | 1         | 9   | 10  |
| Techniciens supérieurs. du cinéma et de l'audiovisuel              | 0         | 5   | 5   | 1         | 2   | 3   | 1         | 9   | 10  |
| <b>ENAREF</b>  | 152       | 464 | 616 | 80        | 399 | 479 | 60        | 414 | 474 |
| Adjoints techniques de la statistique                              | 1         | 18  | 19  | 0         | 13  | 13  | 3         | 6   | 9   |
| Agents techniques de la statistique                                | 2         | 13  | 15  | 2         | 12  | 14  | 1         | 13  | 14  |
| Comptabilité A   | 15        | 56  | 71  | 13        | 62  | 75  | 8         | 55  | 63  |
| Comptabilité B   | 21        | 65  | 86  | 8         | 44  | 52  | 8         | 56  | 64  |
| Comptabilité C   | 22        | 43  | 65  | 15        | 36  | 51  | 9         | 40  | 49  |
| Finances A   | 15        | 49  | 64  | 5         | 62  | 67  | 6         | 49  | 55  |
| Finances B   | 19        | 35  | 54  | 6         | 27  | 33  | 5         | 41  | 46  |
| Finances C   | 15        | 27  | 42  | 14        | 15  | 29  | 2         | 16  | 18  |
| Fiscalités A   | 12        | 50  | 62  | 4         | 60  | 64  | 5         | 46  | 51  |
| Fiscalités B   | 17        | 77  | 94  | 8         | 36  | 44  | 11        | 59  | 70  |

| Sexe  | 2007/2008 |     |     | 2008/2009 |       |       | 2009/2010 |       |       |
|---|-----------|-----|-----|-----------|-------|-------|-----------|-------|-------|
|   | F         | M   | T   | F         | M     | T     | F         | M     | T     |
| <b>Fiscalités C</b>                         | 13        | 31  | 44  | 5         | 32    | 37    | 2         | 33    | 35    |
| Tronc commun ENAREF A                       | 0         | 0   | 0   | 0         | 0     | 0     | 0         | 0     | 0     |
| Tronc commun ENAREF B                       | 0         | 0   | 0   | 0         | 0     | 0     | 0         | 0     | 0     |
| Tronc commun ENAREF C                       | 0         | 0   | 0   | 0         | 0     | 0     | 0         | 0     | 0     |
| <b>END</b>                                  | 20        | 154 | 174 | 10        | 156   | 166   | 13        | 171   | 184   |
| Assistants des douanes                      | 7         | 35  | 42  | 2         | 39    | 41    | 2         | 39    | 41    |
| Contrôleurs des douanes                     | 3         | 22  | 25  | 1         | 23    | 24    | 0         | 21    | 21    |
| Inspecteurs des douanes                     | 3         | 25  | 28  | 3         | 20    | 23    | 2         | 14    | 16    |
| Préposés des douanes                        | 7         | 72  | 79  | 4         | 49    | 53    | 9         | 97    | 106   |
| Préposés des douanes/Chauffeurs mécaniciens | 0         | 0   | 0   | 0         | 25    | 25    | 0         | 0     | 0     |
| <b>ENEF Bobo-Dioulasso</b>                  | 25        | 178 | 203 | 6         | 75    | 81    | 14        | 195   | 209   |
| Agents techniques de l'environnement        | 6         | 24  | 30  | 2         | 12    | 14    | 2         | 19    | 21    |
| Assistants des eaux et forêts               | 2         | 55  | 57  | 2         | 15    | 17    | 5         | 51    | 56    |
| Contrôleurs des eaux et forêts              | 3         | 19  | 22  | 0         | 16    | 16    | 1         | 32    | 33    |
| Inspecteurs des eaux et forêts              | 0         | 12  | 12  | 0         | 7     | 7     | 1         | 10    | 11    |
| Préposés des eaux et forêts                 | 13        | 60  | 73  | 2         | 15    | 17    | 5         | 71    | 76    |
| Techniciens supérieurs de l'environnement   | 1         | 8   | 9   | 0         | 10    | 10    | 0         | 12    | 12    |
| <b>ENEP Bobo-Dioulasso</b>                  | 294       | 332 | 626 | 308       | 312   | 620   | 311       | 335   | 646   |
| Instituteurs adjoints certifiés             | 294       | 332 | 626 | 308       | 312   | 620   | 311       | 335   | 646   |
| <b>ENEP Fada N'Gourma</b>                   | 437       | 385 | 822 | 494       | 366   | 860   | 345       | 302   | 647   |
| Instituteurs adjoints certifiés             | 437       | 385 | 822 | 494       | 366   | 860   | 345       | 302   | 647   |
| <b>ENEP Gaoua</b>                           | 213       | 328 | 541 | 249       | 278   | 527   | 280       | 320   | 600   |
| Instituteurs adjoints certifiés             | 213       | 328 | 541 | 249       | 278   | 527   | 280       | 320   | 600   |
| <b>ENEP Loumbila</b>                        | 348       | 276 | 624 | 351       | 274   | 625   | 379       | 263   | 642   |
| Instituteurs adjoints certifiés             | 348       | 276 | 624 | 351       | 274   | 625   | 379       | 263   | 642   |
| <b>ENEP Ouahigouya</b>                      | 260       | 323 | 583 | 259       | 325   | 584   | 260       | 323   | 583   |
| Instituteurs adjoints certifiés             | 260       | 323 | 583 | 259       | 325   | 584   | 260       | 323   | 583   |
| <b>ENESA</b>                                | 16        | 98  | 114 | 10        | 72    | 82    | 16        | 83    | 99    |
| Agents techniques d'élevage                 | 14        | 65  | 79  | 7         | 49    | 56    | 14        | 53    | 67    |
| Conseillers d'élevage                       | 2         | 3   | 5   | 1         | 4     | 5     | 1         | 4     | 5     |
| Techniciens supérieurs d'élevage            | 0         | 30  | 30  | 2         | 19    | 21    | 1         | 26    | 27    |
| <b>ENP</b>                                  | 76        | 921 | 997 | 95        | 1 199 | 1 294 | 94        | 1 111 | 1 205 |
| Agents/Police municipale                    | 17        | 94  | 111 | 16        | 94    | 110   | 2         | 36    | 38    |
| Assistants de police                        | 50        | 696 | 746 | 50        | 702   | 752   | 49        | 655   | 704   |
| Assistants GSP                              | 4         | 35  | 39  | 28        | 284   | 312   | 29        | 260   | 289   |
| Commissaires de police                      | 0         | 14  | 14  | 0         | 10    | 10    | 1         | 29    | 30    |
| Contrôleurs GSP                             | 2         | 22  | 24  | 0         | 15    | 15    | 7         | 23    | 30    |
| Inspecteurs GSP                             | 0         | 0   | 0   | 0         | 4     | 4     | 1         | 9     | 10    |
| Officiers de police                         | 3         | 48  | 51  | 1         | 78    | 79    | 5         | 91    | 96    |
| Officiers/Police municipale                 | 0         | 2   | 2   | 0         | 2     | 2     | 0         | 2     | 2     |
| Sous officiers/Police municipale            | 0         | 10  | 10  | 0         | 10    | 10    | 0         | 6     | 6     |
| <b>ENS/UK</b>                               | 98        | 476 | 574 | 80        | 534   | 614   | 197       | 761   | 958   |
| Assistants d'éducation                      | 0         | 0   | 0   | 0         | 0     | 0     | 8         | 16    | 24    |
| Attachés d'éducation                        | 0         | 0   | 0   | 0         | 0     | 0     | 5         | 22    | 27    |

| Sexe   | 2007/2008 |     |     | 2008/2009 |     |     | 2009/2010 |     |     |
|--|-----------|-----|-----|-----------|-----|-----|-----------|-----|-----|
|  | F         | M   | T   | F         | M   | T   | F         | M   | T   |
| Conseillers d'éducation                                | 0         | 0   | 0   | 0         | 0   | 0   | 13        | 38  | 51  |
| Conseillers d'orientation Scolaire et prof.            | 0         | 0   | 0   | 1         | 4   | 5   | 1         | 4   | 5   |
| Conseillers pédagogiques de l'enseignement secondaire  | 0         | 0   | 0   | 5         | 35  | 40  | 10        | 30  | 40  |
| Conseillers Pédagogiques Itinérants                    | 14        | 87  | 101 | 7         | 55  | 62  | 16        | 84  | 100 |
| Inspecteurs de l'enseignement du 1 <sup>er</sup> Degré | 8         | 51  | 59  | 3         | 27  | 30  | 5         | 56  | 61  |
| Inspecteurs de l'enseignement secondaire               | 1         | 24  | 25  | 0         | 18  | 18  | 8         | 17  | 25  |
| Instituteurs principaux                                | 39        | 168 | 207 | 28        | 179 | 207 | 33        | 174 | 207 |
| Professeurs certifiés CAP-CEG/CAET                     | 17        | 52  | 69  | 20        | 54  | 74  | 56        | 82  | 138 |
| Professeurs certifiés CAPES/CAPET                      | 19        | 94  | 113 | 15        | 105 | 120 | 34        | 178 | 212 |
| Professeurs certifiés d'EPS                            | 0         | 0   | 0   | 1         | 57  | 58  | 8         | 60  | 68  |
| <b>ENSP Bobo-Dioulasso</b>                             | 151       | 167 | 318 | 143       | 181 | 324 | nd        | nd  | nd  |
| Accoucheuses auxiliaires                               | 64        | 0   | 64  | 63        | 0   | 63  | nd        | nd  | nd  |
| Agents itinérants de santé                             | 21        | 44  | 65  | 9         | 47  | 56  | nd        | nd  | nd  |
| Aides chirurgiens                                      | 1         | 20  | 21  | 0         | 19  | 19  | nd        | nd  | nd  |
| Anesthésie-Réanimation                                 | 11        | 0   | 11  | 4         | 12  | 16  | nd        | nd  | nd  |
| Infirmiers diplômés d'Etat                             | 24        | 84  | 108 | 34        | 77  | 111 | nd        | nd  | nd  |
| Sages femmes et maïeuticiens d'Etat                    | 30        | 19  | 49  | 33        | 26  | 59  | nd        | nd  | nd  |
| <b>ENSP Ouagadougou</b>                                | nd        | nd  | nd  | nd        | nd  | nd  | 189       | 321 | 510 |
| Administrateurs des hopitaux                           | nd        | nd  | nd  | nd        | nd  | nd  | 0         | 3   | 3   |
| Gestionnaires des hopitaux                             | nd        | nd  | nd  | nd        | nd  | nd  | 5         | 15  | 20  |
| Adjoints des cadres hospitaliers                       | nd        | nd  | nd  | nd        | nd  | nd  | 7         | 15  | 22  |
| Préparateurs d'Etat en pharmacie                       | nd        | nd  | nd  | nd        | nd  | nd  | 3         | 3   | 6   |
| Technologistes Biomédicaux                             | nd        | nd  | nd  | nd        | nd  | nd  | 2         | 17  | 19  |
| Manipulateurs d'Etat en radiologie                     | nd        | nd  | nd  | nd        | nd  | nd  | 1         | 5   | 6   |
| Infirmier diplômés d'Etat                              | nd        | nd  | nd  | nd        | nd  | nd  | 44        | 111 | 155 |
| Sage femmes et maïeuticiens d'Etat                     | nd        | nd  | nd  | nd        | nd  | nd  | 84        | 39  | 123 |
| Santé mentale  | nd        | nd  | nd  | nd        | nd  | nd  | 1         | 4   | 5   |
| Anesthésie   | nd        | nd  | nd  | nd        | nd  | nd  | 13        | 23  | 36  |
| Aide chirurgiens                                       | nd        | nd  | nd  | nd        | nd  | nd  | 5         | 34  | 39  |
| Odonto stomatoloie                                     | nd        | nd  | nd  | nd        | nd  | nd  | 3         | 8   | 11  |
| Epidémiologie  | nd        | nd  | nd  | nd        | nd  | nd  | 1         | 18  | 19  |
| Ophthalmologie   | nd        | nd  | nd  | nd        | nd  | nd  | 5         | 9   | 14  |
| Oto-Rhino-Laryngologie (ORL)                           | nd        | nd  | nd  | nd        | nd  | nd  | 4         | 6   | 10  |
| Pédiatrie  | nd        | nd  | nd  | nd        | nd  | nd  | 11        | 11  | 22  |
| <b>ENSP Fada N'Gourma</b>                              | 64        | 48  | 112 | 30        | 53  | 83  | 0         | 0   | 0   |
| Infirmiers brevetés                                    | 64        | 48  | 112 | 30        | 53  | 83  | 0         | 0   | 0   |
| <b>ENSP Koudougou</b>                                  | 235       | 123 | 358 | 142       | 117 | 259 | 222       | 140 | 362 |
| Accoucheuses auxiliaires                               | 94        | 0   | 94  | 67        | 0   | 67  | 96        | 0   | 96  |
| Agents itinérants de santé                             | 41        | 54  | 95  | 8         | 53  | 61  | 37        | 46  | 83  |
| Infirmiers brevetés                                    | 100       | 69  | 169 | 67        | 64  | 131 | 89        | 94  | 183 |
| <b>ENSP Ouahigouya</b>                                 | 84        | 70  | 154 | 64        | 53  | 117 | 82        | 71  | 153 |
| Accoucheuses auxiliaires                               | 57        | 0   | 57  | 48        | 0   | 48  | 76        | 0   | 76  |
| Infirmiers diplômés d'Etat                             | 27        | 70  | 97  | 16        | 53  | 69  | 6         | 71  | 77  |

| Sexe   | 2007/2008 |       |       | 2008/2009 |       |       | 2009/2010 |       |       |
|--|-----------|-------|-------|-----------|-------|-------|-----------|-------|-------|
|  | F         | M     | T     | F         | M     | T     | F         | M     | T     |
| <b>ENSP Tenkodogo</b>  | 31        | 24    | 55    | 68        | 24    | 92    | 126       | 34    | 160   |
| Accoucheuses brevetées   | 0         | 0     | 0     | 40        | 0     | 40    | 50        | 0     | 50    |
| Garçons et filles de salle                                     | 31        | 24    | 55    | 28        | 24    | 52    | 76        | 34    | 110   |
| <b>IDS</b>   | 32        | 184   | 216   | 32        | 184   | 216   | 104       | 108   | 212   |
| Professeurs de Maths-PC  | 7         | 80    | 87    | 7         | 80    | 87    | 4         | 86    | 90    |
| Professeurs de Maths-SVT                                       | 25        | 104   | 129   | 25        | 104   | 129   | 100       | 22    | 122   |
| <b>INFTS</b>   | 9         | 39    | 48    | 11        | 24    | 35    | 6         | 38    | 44    |
| Administrateurs des affaires sociales                          | 3         | 18    | 21    | 7         | 9     | 16    | 2         | 22    | 24    |
| Inspecteurs d'éducation des jeunes enfants                     | 5         | 15    | 20    | 4         | 10    | 14    | 4         | 11    | 15    |
| Inspecteurs d'éducation spécialisée                            | 1         | 6     | 7     | 0         | 5     | 5     | 0         | 5     | 5     |
| <b>INJEPS</b>  | 0         | 0     | 0     | 0         | 0     | 0     | 8         | 47    | 55    |
| Conseillers en emploi et en formation professionnelle          | 0         | 0     | 0     | 0         | 0     | 0     | 0         | 0     | 0     |
| Conseillers de jeunesse  | 0         | 0     | 0     | 0         | 0     | 0     | 2         | 15    | 17    |
| Instructeurs de jeunesse                                       | 0         | 0     | 0     | 0         | 0     | 0     | 2         | 12    | 14    |
| Maîtres d'éducation physique et sportive                       | 0         | 0     | 0     | 0         | 0     | 0     | 4         | 20    | 24    |
| Professeurs d'éducation physique et sportive                   | 0         | 0     | 0     | 0         | 0     | 0     | 0         | 0     | 0     |
| <b>ISIS</b>  | 4         | 7     | 11    | 3         | 11    | 14    | nd        | nd    | nd    |
| Techniciens supérieurs de l'audiovisuel et du cinéma/Création  | 1         | 5     | 6     | 2         | 5     | 7     | nd        | nd    | nd    |
| Techniciens supérieurs de l'audiovisuel et du cinéma/Technique | 3         | 2     | 5     | 1         | 6     | 7     | nd        | nd    | nd    |
| Tronc commun ISIS  | 0         | 0     | 0     | 0         | 0     | 0     | nd        | nd    | nd    |
| <b>ISTIC</b>   | 10        | 45    | 55    | 12        | 81    | 93    | 11        | 62    | 73    |
| Agents spécialisés en STIC/Programme                           | 0         | 0     | 0     | 7         | 14    | 21    | 2         | 10    | 12    |
| Agents spécialisés en STIC/Technique                           | 0         | 0     | 0     | 1         | 21    | 22    | 0         | 13    | 13    |
| Assistants en STIC/Programme                                   | 5         | 16    | 21    | 1         | 20    | 21    | 5         | 18    | 23    |
| Assistants en STIC/Technique                                   | 2         | 18    | 20    | 1         | 17    | 18    | 3         | 20    | 23    |
| Conseillers en STIC/Programme                                  | 3         | 3     | 6     | 1         | 5     | 6     | 1         | 1     | 2     |
| Conseillers en STIC/Technique                                  | 0         | 8     | 8     | 1         | 4     | 5     | 0         | 0     | 0     |
| <b>ENSEMBLE</b>  | 2 835     | 5 815 | 8 650 | 2 779     | 5 987 | 8 766 | 3 072     | 6 244 | 9 316 |

## **VI. Retraite et prestations**

---





## VI.1. Départs à la retraite

---

### Concepts

**Agent de la fonction publique** : Fonctionnaire ou agent contractuel.

**Agent contractuel** : Agent de la fonction publique ayant vocation à occuper :

- Les emplois publics permanents autres que ceux occupés par les fonctionnaires ;
- Les emplois publics non permanents destinés à la réalisation d'activités extraordinaires ou conjoncturelles des administrations centrales ou déconcentrées de l'Etat.

**Fonction publique d'Etat** : Corps de l'Etat qui englobe les services centraux des ministères et autres structures étatiques ainsi que leurs représentations déconcentrées au niveau local.

**Fonctionnaire** : Agent nommé et titularisé dans l'un des emplois publics permanents ci-après :

- Emplois de conception, de prestations intellectuelles et techniques de haut niveau, concourant à l'exécution des missions d'orientation, de formulation, de contrôle et de suivi-évaluation des politiques sectorielles de l'Etat ;
- Emplois de conception, de prestations intellectuelles et techniques de haut niveau, d'application ou d'exécution, concourant à la mise en œuvre des missions de souveraineté dévolues à l'Etat ;
- Emplois de conception, d'application ou d'exécution concourant à la mise en œuvre de missions jugées stratégiques par l'Etat.

**Retraite** : Situation d'un agent après qu'il ait atteint l'âge minimum lui permettant de quitter son activité professionnelle et de continuer à toucher un revenu appelé pension.

### Sources des données :

*Les données de cette section sont tirées du volet administratif du Système intégré de gestion administrative et salariale du personnel de l'Etat (SIGASPE) et fournies par la Direction de l'informatisation des procédures administratives (DIPA) du Ministère de la fonction publique et de la réforme de l'administration.*

**NB** : L'âge de départ à la retraite des employés des secteurs public, parapublic et privé a été prorogé à partir du 1er janvier 2004 de 1 à 5 ans selon les catégories.

### VI.1.1. Départs à la retraite effectifs

**Tableau 68 : Nombre de départs à la retraite d'agents de la fonction publique d'Etat au cours de l'année selon le statut**

|                     | 2006 | 2007  | 2008 | 2009 | 2010  |
|---------------------|------|-------|------|------|-------|
| Fonctionnaires      | 956  | 2 168 | 668  | 852  | 1 268 |
| Agents contractuels | 8    | 0     | 0    | 24   | 16    |
| Total               | 964  | 2 168 | 668  | 876  | 1 284 |

**Tableau 69 : Nombre de départs à la retraite d'agents de la fonction publique d'Etat au cours de l'année selon la catégorie**

|   | 2006 | 2007  | 2008 | 2009 | 2010  |
|---|------|-------|------|------|-------|
| A   | 4    | 4     | 0    | 234  | 336   |
| B   | 40   | 940   | 212  | 183  | 384   |
| C   | 8    | 84    | 184  | 152  | 224   |
| D   | 576  | 760   | 244  | 198  | 224   |
| E   | 328  | 376   | 28   | 83   | 72    |
| P   | 0    | 4     | 0    | 2    | 28    |
| 1 <sup>ère</sup> catégorie                  | 0    | 0     | 0    | 2    | 0     |
| 2 <sup>e</sup> et 3 <sup>e</sup> catégories | 0    | 0     | 0    | 2    | 0     |
| 4 <sup>e</sup> catégorie                    | 0    | 0     | 0    | 4    | 4     |
| 5 <sup>e</sup> catégorie                    | 8    | 0     | 0    | 16   | 12    |
| Total                                       | 964  | 2 168 | 668  | 876  | 1 284 |

**Tableau 70 : Nombre de départs à la retraite d'agents de la fonction publique d'Etat au cours de l'année par ministère**

|   | 2006 | 2007  | 2008 | 2009 | 2010  |
|---|------|-------|------|------|-------|
| Ministère de la santé   | 232  | 384   | 136  | 159  | 280   |
| Ministère de l'agriculture, de l'hydraulique et des ressources halieutiques       | 112  | 268   | 120  | 135  | 168   |
| Ministère de l'enseignement de base et de l'alphabétisation                       | 44   | 372   | 76   | 121  | 144   |
| Ministère des enseignements secondaire, supérieur et de la recherche scientifique | 20   | 144   | 24   | 81   | 124   |
| Ministère de la sécurité  | 196  | 268   | 148  | 76   | 68    |
| Ministère de l'économie et des finances   | 64   | 196   | 52   | 46   | 132   |
| Ministère de l'administration territoriale et de la décentralisation              | 48   | 80    | 32   | 31   | 52    |
| Ministère des ressources animales   | 8    | 40    | 28   | 30   | 32    |
| Ministère de la culture, du tourisme et de la communication                       | 12   | 28    | 4    | 27   | 28    |
| Ministère de l'action sociale et de la solidarité nationale                       | 24   | 40    | 0    | 20   | 68    |
| Ministère des infrastructures et du désenclavement                                | 92   | 68    | 20   | 19   | 40    |
| Ministère de l'habitat et de l'urbanisme  | 0    | 8     | 0    | 16   | 12    |
| Ministère de l'environnement et du cadre de vie                                   | 8    | 60    | 4    | 15   | 20    |
| Ministère du commerce, de la promotion de l'entreprise et de l'artisanat          | 0    | 12    | 0    | 10   | 28    |
| Ministère de la justice   | 12   | 20    | 0    | 9    | 4     |
| Ministère des affaires étrangères et de la coopération régionale                  | 0    | 8     | 0    | 9    | 12    |
| Ministère de la Défense   | 12   | 12    | 0    | 8    | 0     |
| Ministère du travail et de la sécurité sociale                                    | 0    | 8     | 0    | 8    | 0     |
| Ministère des transports  | 12   | 20    | 12   | 7    | 24    |
| Ministère des postes, des technologies de l'information et de la communication    | 16   | 36    | 0    | 6    | 0     |
| Ministère de la fonction publique et de la réforme de l'Etat                      | 12   | 28    | 4    | 4    | 4     |
| Ministère des mines, des carrières et de l'énergie                                | 12   | 8     | 0    | 3    | 12    |
| Ministère des sports et des loisirs   | 12   | 12    | 0    | 2    | 4     |
| Ministère de la jeunesse et de l'emploi   | 0    | 4     | 0    | 1    | 4     |
| Ministère de la promotion de la femme   | 0    | 0     | 0    | 1    | 8     |
| Ministère chargé des relations avec le parlement                                  | 0    | 4     | 0    | 0    | 0     |
| Total   | 948  | 2 128 | 660  | 844  | 1 268 |

**Tableau 71 : Nombre de départs à la retraite d'agents de la fonction publique d'Etat au cours de l'année par institution**

|  | 2006 | 2007 | 2008 | 2009 | 2010 |
|--|------|------|------|------|------|
| Conseil économique et social                 | 4    | 4    | 0    | 13   | 4    |
| Présidence du Faso                           | 0    | 12   | 4    | 9    | 4    |
| Autorité supérieur de contrôle d'Etat        | 0    | 0    | 0    | 4    | 0    |
| Assemblée nationale                          | 4    | 8    | 4    | 2    | 8    |
| Secrétariat général du gouvernement- CM      | 4    | 0    | 0    | 1    | 0    |
| Premier ministère                            | 4    | 0    | 0    | 1    | 0    |
| Conseil Constitutionnel                      | 0    | 16   | 0    | 1    | 0    |
| Commission électorale nationale indépendante | 0    | 0    | 0    | 1    | 0    |
| Total  | 16   | 40   | 8    | 32   | 16   |

**Tableau 72 : Nombre de départs à la retraite d'agents de la fonction publique d'Etat au cours de l'année par sexe**

|        | 2006 | 2007  | 2008 | 2009 | 2010  |
|--------|------|-------|------|------|-------|
| Femmes | 208  | 572   | 224  | 222  | 508   |
| Hommes | 756  | 1 596 | 444  | 654  | 776   |
| Total  | 964  | 2 168 | 668  | 876  | 1 284 |

## VI.1.2. Départs à la retraite attendus

**Tableau 73 : Nombre de départs attendus à la retraite d'agents de la fonction publique d'Etat au cours de l'année selon le statut**

|                     | 2011  | 2012  | 2013  | 2014  | 2015  |
|---------------------|-------|-------|-------|-------|-------|
| Fonctionnaires      | 1 097 | 1 252 | 1 377 | 1 449 | 1 528 |
| Agents contractuels | 54    | 44    | 46    | 62    | 54    |
| Total               | 1 151 | 1 296 | 1 423 | 1 511 | 1 582 |

**Tableau 74 : Nombre de départs attendus à la retraite d'agents de la fonction publique d'Etat au cours de l'année selon la catégorie**

|                            | 2011  | 2012  | 2013  | 2014  | 2015  |
|----------------------------|-------|-------|-------|-------|-------|
| A                          | 277   | 321   | 428   | 434   | 470   |
| B                          | 274   | 336   | 355   | 413   | 437   |
| C                          | 204   | 235   | 240   | 274   | 339   |
| D                          | 237   | 270   | 273   | 243   | 204   |
| E                          | 105   | 90    | 81    | 85    | 59    |
| P                          | 6     | 11    | 10    | 13    | 19    |
| 1 <sup>ère</sup> catégorie | 3     | 1     | 9     | 14    | 11    |
| 2 <sup>e</sup> catégorie   | 4     | 3     | 2     | 0     | 2     |
| 3 <sup>e</sup> catégorie   | 4     | 2     | 1     | 1     | 0     |
| 4 <sup>e</sup> catégorie   | 12    | 12    | 8     | 17    | 14    |
| 5 <sup>e</sup> catégorie   | 25    | 15    | 16    | 17    | 27    |
| Total                      | 1 151 | 1 296 | 1 423 | 1 511 | 1 582 |

**Tableau 75 : Nombre de départs attendus à la retraite d'agents de la fonction publique d'Etat au cours de l'année par ministère**

|   | 2011         | 2012         | 2013         | 2014         | 2015         |
|---|--------------|--------------|--------------|--------------|--------------|
| Ministère de la santé   | 162          | 211          | 229          | 255          | 302          |
| Ministère de l'enseignement de base et de l'alphabétisation                       | 169          | 167          | 177          | 187          | 194          |
| Ministère de la sécurité  | 130          | 146          | 189          | 164          | 184          |
| Ministère des enseignements secondaire, supérieur et de la recherche scientifique | 102          | 101          | 122          | 154          | 185          |
| Ministère de l'économie et des finances   | 113          | 140          | 146          | 153          | 113          |
| Ministère de l'agriculture, de l'hydraulique et des ressources halieutiques       | 146          | 145          | 150          | 146          | 133          |
| Ministère de la culture, du tourisme et de la communication                       | 41           | 54           | 39           | 56           | 56           |
| Ministère de l'administration territoriale et de la décentralisation              | 35           | 40           | 38           | 51           | 62           |
| Ministère de l'environnement et du cadre de vie                                   | 26           | 21           | 29           | 45           | 38           |
| Ministère des infrastructures et du désenclavement                                | 38           | 46           | 37           | 44           | 39           |
| Ministère des ressources animales   | 28           | 42           | 34           | 34           | 50           |
| Ministère de l'action sociale et de la solidarité nationale                       | 35           | 35           | 43           | 31           | 38           |
| Ministère des transports  | 11           | 16           | 21           | 28           | 24           |
| Ministère des affaires étrangères et de la coopération régionale                  | 11           | 10           | 26           | 23           | 21           |
| Ministère du commerce, de la promotion de l'entreprise et de l'artisanat          | 19           | 14           | 20           | 16           | 17           |
| Ministère de la fonction publique et de la réforme de l'Etat                      | 5            | 6            | 7            | 15           | 10           |
| Ministère de la justice   | 4            | 7            | 9            | 13           | 17           |
| Ministère des postes, des technologies de l'information et de la communication    | 9            | 6            | 17           | 13           | 8            |
| Ministère des sports et des loisirs   | 3            | 8            | 6            | 13           | 11           |
| Ministère du travail et de la sécurité sociale                                    | 6            | 5            | 6            | 8            | 5            |
| Ministère de la Défense   | 11           | 9            | 10           | 3            | 2            |
| Ministère de l'habitat et de l'urbanisme  | 5            | 9            | 4            | 3            | 11           |
| Ministère de la promotion de la femme   | 3            | 1            | 3            | 2            | 3            |
| Ministère chargé des relations avec le parlement                                  | 0            | 0            | 2            | 0            | 3            |
| Ministère de la jeunesse et de l'emploi   | 0            | 1            | 1            | 0            | 7            |
| Ministère de la promotion des droits humains                                      | 1            | 0            | 2            | 0            | 0            |
| Ministère des mines, des carrières et de l'énergie                                | 5            | 8            | 6            | 0            | 3            |
| <b>Total</b>  | <b>1 118</b> | <b>1 248</b> | <b>1 373</b> | <b>1 457</b> | <b>1 536</b> |

**Tableau 76 : Nombre de départs attendus à la retraite d'agents de la fonction publique d'Etat au cours de l'année par institution**

|  | 2011 | 2012 | 2013 | 2014 | 2015 |
|--|------|------|------|------|------|
| Présidence du Faso                           | 8    | 11   | 15   | 16   | 15   |
| Conseil économique et social                 | 8    | 10   | 11   | 14   | 5    |
| Premier ministre                             | 2    | 5    | 3    | 6    | 8    |
| Assemblée nationale                          | 4    | 7    | 8    | 5    | 6    |
| Cour des comptes                             | 2    | 4    | 4    | 5    | 1    |
| Conseil Constitutionnel                      | 4    | 4    | 1    | 4    | 0    |
| Médiateur du Faso                            | 0    | 2    | 1    | 1    | 2    |
| Conseil d'Etat                               | 0    | 0    | 0    | 1    | 3    |
| Conseil supérieur de la communication        | 0    | 0    | 0    | 1    | 0    |
| Autorité supérieure de contrôle d'Etat       | 5    | 3    | 3    | 1    | 3    |
| Secrétariat général du gouvernement- CM      | 0    | 1    | 3    | 0    | 3    |
| Cour de cassation                            | 0    | 0    | 1    | 0    | 0    |
| Commission électorale nationale indépendante | 0    | 1    | 0    | 0    | 0    |
| Total  | 33   | 48   | 50   | 54   | 46   |

**Tableau 77 : Nombre de départs attendus à la retraite d'agents de la fonction publique d'Etat au cours de l'année selon le sexe**

|        | 2010  | 2011  | 2012  | 2013  | 2014  |
|--------|-------|-------|-------|-------|-------|
| Femmes | 298   | 366   | 407   | 404   | 401   |
| Hommes | 853   | 930   | 1 016 | 1 107 | 1 181 |
| Total  | 1 151 | 1 296 | 1 423 | 1 511 | 1 582 |

## VI.2.Effectifs des retraités

---

### Concepts

**Agent de la fonction publique** : Fonctionnaire ou agent contractuel.

**Agent contractuel** : Agent de la fonction publique ayant vocation à occuper :

- Les emplois publics permanents autres que ceux occupés par les fonctionnaires ;
- Les emplois publics non permanents destinés à la réalisation d'activités extraordinaires ou conjoncturelles des administrations centrales ou déconcentrées de l'Etat.

**Fonction publique d'Etat** : Corps de l'Etat qui englobe les services centraux des ministères et autres structures étatiques ainsi que leurs représentations déconcentrées au niveau local.

**Fonctionnaire** : Agent nommé et titularisé dans l'un des emplois publics permanents ci-après :

- Emplois de conception, de prestations intellectuelles et techniques de haut niveau, concourant à l'exécution des missions d'orientation, de formulation, de contrôle et de suivi-évaluation des politiques sectorielles de l'Etat ;
- Emplois de conception, de prestations intellectuelles et techniques de haut niveau, d'application ou d'exécution, concourant à la mise en œuvre des missions de souveraineté dévolues à l'Etat ;
- Emplois de conception, d'application ou d'exécution concourant à la mise en œuvre de missions jugées stratégiques par l'Etat.

**Retraite** : Situation d'un agent après qu'il ait atteint l'âge minimum lui permettant de quitter son activité professionnelle et de continuer à toucher un revenu appelé pension.

### Sources des données :

*Les données de cette section sont fournies par la Caisse autonome de retraite des fonctionnaires (CARFO) qui gère le régime de retraite des fonctionnaires, militaires et magistrats ainsi que celui des agents contractuels de la fonction publique recrutés à partir du 1er janvier 1999.*



**Tableau 78 : Nombre d'agents publics en retraite au 31 décembre selon leur régime**

|   | 2006   | 2007   | 2008   | 2009   | 2010   |
|---|--------|--------|--------|--------|--------|
| Civils (agents de la fonction publique et magistrats) | 8 016  | 8 000  | 8 235  | 8 649  | 8 986  |
| Militaires  | 4 133  | 4 640  | 5 412  | 5 993  | 6 282  |
| Total   | 12 149 | 12 640 | 13 647 | 14 642 | 15 268 |

**Tableau 79 : Nombre d'agents publics en retraite au 31 décembre selon leur catégorie à leur départ en retraite**

|  | 2006   | 2007   | 2008   | 2009   | 2010   |
|--|--------|--------|--------|--------|--------|
| <b>Civils</b>                                |        |        |        |        |        |
| A  | 1 527  | 1 508  | 1 478  | 1 504  | 1 633  |
| B  | 1 540  | 1 521  | 1 652  | 1 807  | 1 917  |
| C  | 2 244  | 2 172  | 2 139  | 2 198  | 2 207  |
| D  | 1 606  | 1 669  | 1 765  | 1 857  | 1 909  |
| E  | 1 056  | 1 087  | 1 156  | 1 234  | 1 264  |
| P  | 43     | 43     | 45     | 49     | 56     |
| 1 <sup>ère</sup> à 5 <sup>e</sup> catégories | 0      | 0      | 0      | 0      | 0      |
| <b>Militaires</b>                            |        |        |        |        |        |
| Hommes de rang                               | 3 357  | 3 764  | 4 416  | 4 852  | 3 769  |
| Sous-officiers                               | 650    | 740    | 852    | 987    | 2 350  |
| Officiers                                    | 126    | 136    | 144    | 154    | 163    |
| Total  | 12 149 | 12 640 | 13 647 | 14 642 | 15 268 |

**Tableau 80 : Nombre d'agents publics en retraite au 31 décembre selon leur position géographique**

|                   | 2006  | 2007  | 2008  | 2009  | 2010  |
|-------------------|-------|-------|-------|-------|-------|
| Boucle du Mouhoun | 876   | 894   | 948   | 993   | 988   |
| Cascades          | 254   | 255   | 262   | 282   | 280   |
| Centre            | 6 312 | 6 712 | 7 437 | 8 115 | 8 691 |
| Centre-Est        | 353   | 359   | 369   | 386   | 384   |
| Centre-Nord       | 205   | 208   | 214   | 220   | 226   |
| Centre-Ouest      | 466   | 466   | 485   | 506   | 507   |
| Centre-Sud        | 140   | 147   | 150   | 161   | 164   |
| Est               | 376   | 387   | 399   | 438   | 439   |
| Hauts-Bassins     | 2 041 | 2 087 | 2 181 | 2 298 | 2 347 |
| Nord              | 477   | 483   | 510   | 527   | 527   |
| Plateau Central   | 85    | 82    | 88    | 92    | 82    |
| Sahel             | 118   | 119   | 145   | 163   | 165   |
| Sud-Ouest         | 426   | 422   | 441   | 444   | 454   |

|          |        |        |        |        |        |
|----------|--------|--------|--------|--------|--------|
| Etranger | 20     | 19     | 18     | 17     | 14     |
| Total    | 12 149 | 12 640 | 13 647 | 14 642 | 15 268 |

**Tableau 81 : Nombre d'agents publics en retraite au 31 décembre par sexe**

|        | 2006   | 2007   | 2008   | 2009   | 2010   |
|--------|--------|--------|--------|--------|--------|
| Femmes | 1 185  | 1 248  | 1 348  | 1 522  | 1 722  |
| Hommes | 10 964 | 11 392 | 12 299 | 13 120 | 13 546 |
| Total  | 12 149 | 12 640 | 13 647 | 14 642 | 15 268 |

**Tableau 82 : Nombre d'agents publics en retraite au 31 décembre par tranche d'âge**

|                 | 2006   | 2007   | 2008   | 2009   | 2010   |
|-----------------|--------|--------|--------|--------|--------|
| Moins de 50 ans | 767    | 1 001  | 1 250  | 1 314  | 1 005  |
| De 50 à 54 ans  | 1 006  | 1 170  | 1 567  | 1 902  | 2 189  |
| De 55 à 59 ans  | 2 869  | 2 480  | 2 196  | 2 241  | 2 378  |
| De 60 à 64 ans  | 3 141  | 3 348  | 3 625  | 3 852  | 4 035  |
| De 65 à 69 ans  | 2 156  | 2 152  | 2 293  | 2 392  | 2 556  |
| De 70 à 74 ans  | 1 455  | 1 596  | 1 706  | 1 767  | 1 716  |
| De 75 à 79ans   | 490    | 624    | 720    | 856    | 1 002  |
| 80 ans et plus  | 265    | 269    | 290    | 318    | 387    |
| Total           | 12 149 | 12 640 | 13 647 | 14 642 | 15 268 |

**Tableau 83 : Nombre d'agents publics en retraite au 31 décembre selon la durée dans la retraite**

|                      | 2006   | 2007   | 2008   | 2009   | 2010   |
|----------------------|--------|--------|--------|--------|--------|
| Moins de 5 ans       | 2 808  | 2 813  | 3 384  | 4 006  | 4 675  |
| 5 à moins de 10 ans  | 3 459  | 3 732  | 3 911  | 3 750  | 2 734  |
| 10 à moins de 15 ans | 2 331  | 2 282  | 2 327  | 2 627  | 3 103  |
| 15 à moins de 20 ans | 1 371  | 1 581  | 1 824  | 1 916  | 2 033  |
| 20 à moins de 25 ans | 946    | 1 004  | 915    | 932    | 1 131  |
| 25 ans et plus       | 1 234  | 1 228  | 1 286  | 1 411  | 1 592  |
| Total                | 12 149 | 12 640 | 13 647 | 14 642 | 15 268 |

## VI.3.Effectifs des ayants droits

---

### Concepts

**Ayant droit** : Personne qui, du fait du lien avec un assuré (conjoint, enfant...) est couverte par les garanties souscrites par ce dernier, par exemple dans le cadre d'un contrat prévoyance.

**Pension d'invalidité** : Revenu versé par la CARFO à un agent public qui, à la suite d'une maladie ou d'un accident, perd tout ou partie de sa capacité de travail. Le montant de la pension d'invalidité varie selon la catégorie d'invalidité dans laquelle est classé l'intéressé. Elle peut être révisée en cas de modification de l'état de santé, ou encore en cas de reprise d'une activité professionnelle.

**Pension de retraite** : Allocation régulière versée par la CARFO aux agents de l'Etat qui remplissent des conditions précises lorsqu'ils prennent leur retraite.

**Pension de réversion (veuve/veuf)** : Pension perçue par le conjoint ou ex-conjoint d'un agent public décédé. Le conjoint ou ex-conjoint survivant peut bénéficier d'une pension de réversion si le défunt avait acquis des droits à une pension de retraite, qu'il l'ait liquidée ou non. Le conjoint survivant perçoit une pension d'un montant égal à 50 % de celle obtenue par le conjoint décédé ou qu'il aurait pu obtenir le jour de son décès.

**Pension de réversion (orphelin)** : Pension perçue par les descendants mineurs d'un agent public décédé. Les orphelins mineurs d'un agent public décédé bénéficient d'une pension de réversion si le défunt avait acquis des droits à une pension de retraite, qu'il l'ait liquidée ou non.

**Retraite** : Situation d'un agent après qu'il ait atteint l'âge minimum lui permettant de quitter son activité professionnelle et de continuer à toucher un revenu appelé pension.

### Sources des données :

*Les données de cette section sont fournies par la Caisse autonome de retraite des fonctionnaires (CARFO) qui gère le régime de retraite des fonctionnaires, militaires, magistrats et agents contractuels de la fonction publique recrutés à partir du 1er janvier 1999.*

**Tableau 84 : Nombre de veufs/veuves par sexe au 31 décembre**

|        | 2006  | 2007   | 2008   | 2009   | 2010   |
|--------|-------|--------|--------|--------|--------|
| Femmes | 9 479 | 9 779  | 10 179 | 10 573 | 10 861 |
| Hommes | 255   | 268    | 294    | 316    | 334    |
| Total  | 9 734 | 10 047 | 10 473 | 10 889 | 11 195 |

**Tableau 85 : Nombre de veufs/veuves au 31 décembre par tranche d'âge**

|                 | 2006  | 2007   | 2008   | 2009   | 2010   |
|-----------------|-------|--------|--------|--------|--------|
| Moins de 50 ans | 2 492 | 2 481  | 2 491  | 2 445  | 2 305  |
| De 50 à 54 ans  | 1 152 | 1 156  | 1 204  | 1 257  | 1 261  |
| De 55 à 59 ans  | 1 300 | 1 324  | 1 323  | 1 367  | 1 422  |
| De 60 à 64 ans  | 1 481 | 1 491  | 1 575  | 1 593  | 1 608  |
| De 65 à 69 ans  | 1 394 | 1 481  | 1 504  | 1 613  | 1 648  |
| De 70 à 74 ans  | 982   | 1 083  | 1 230  | 1 316  | 1 426  |
| De 75 à 79ans   | 526   | 591    | 658    | 740    | 862    |
| 80 ans et plus  | 407   | 440    | 488    | 558    | 663    |
| Total           | 9 734 | 10 047 | 10 473 | 10 889 | 11 195 |

**Tableau 86 : Nombre de veufs/veuves au 31 décembre selon la catégorie à leur cessation de service**

|                   | 2006  | 2007   | 2008   | 2009   | 2010   |
|-------------------|-------|--------|--------|--------|--------|
| <b>Civils</b>     |       |        |        |        |        |
| A                 | 789   | 847    | 912    | 975    | 1 029  |
| B                 | 1 382 | 1 450  | 1 537  | 1 603  | 1 663  |
| C                 | 2 761 | 2 809  | 2 855  | 2 927  | 2 936  |
| D                 | 1 765 | 1 779  | 1 820  | 1 878  | 1 932  |
| E                 | 394   | 429    | 460    | 490    | 514    |
| P                 | 30    | 30     | 33     | 35     | 40     |
| <b>Militaires</b> |       |        |        |        |        |
| Hommes de rang    | 2 120 | 2 175  | 2 285  | 2 377  | 1 665  |
| Sous-officiers    | 377   | 402    | 436    | 462    | 1 275  |
| Officiers         | 116   | 126    | 135    | 142    | 141    |
| Total             | 9 734 | 10 047 | 10 473 | 10 889 | 11 195 |

**Tableau 87 : Nombre de veufs/veuves au 31 décembre selon leur position géographique**

|                   | 2006  | 2007   | 2008   | 2009   | 2010   |
|-------------------|-------|--------|--------|--------|--------|
| Boucle du Mouhoun | 809   | 837    | 867    | 902    | 908    |
| Cascades          | 216   | 223    | 249    | 257    | 263    |
| Centre            | 4 007 | 4 146  | 4 348  | 4 542  | 4741   |
| Centre-Est        | 431   | 451    | 469    | 482    | 429    |
| Centre-Nord       | 230   | 242    | 254    | 266    | 274    |
| Centre-Ouest      | 534   | 545    | 557    | 573    | 645    |
| Centre-Sud        | 220   | 225    | 231    | 234    | 240    |
| Est               | 407   | 408    | 419    | 431    | 448    |
| Hauts-Bassins     | 1 695 | 1 745  | 1 818  | 1 903  | 1928   |
| Nord              | 440   | 463    | 479    | 504    | 522    |
| Plateau Central   | 137   | 140    | 145    | 148    | 153    |
| Sahel             | 92    | 93     | 97     | 98     | 100    |
| Sud-Ouest         | 477   | 493    | 507    | 516    | 512    |
| Etranger          | 39    | 36     | 33     | 33     | 32     |
| Total             | 9 734 | 10 047 | 10 473 | 10 889 | 11 195 |

**Tableau 88 : Nombre d'orphelins selon le régime des parents au 31 décembre**

|            | 2006  | 2007  | 2008  | 2009  | 2010  |
|------------|-------|-------|-------|-------|-------|
| Civils     | 5 775 | 5 482 | 5 194 | 4 984 | 4 644 |
| Militaires | 4 037 | 3 727 | 3 548 | 3 296 | 2 976 |
| Total      | 9 812 | 9 209 | 8 742 | 8 280 | 7 620 |

**Tableau 89 : Nombre d'orphelins selon la catégorie des parents au 31 décembre**

|                   | 2006  | 2007  | 2008  | 2009  | 2010  |
|-------------------|-------|-------|-------|-------|-------|
| <b>Civils</b>     |       |       |       |       |       |
| A                 | 893   | 854   | 802   | 805   | 774   |
| B                 | 1 385 | 1 378 | 1 352 | 1 324 | 1 219 |
| C                 | 1 621 | 1 462 | 1 354 | 1 219 | 1 141 |
| D                 | 1 175 | 1 107 | 1 036 | 1 007 | 915   |
| E                 | 680   | 656   | 631   | 611   | 577   |
| P                 | 21    | 25    | 19    | 18    | 18    |
| <b>Militaires</b> |       |       |       |       |       |
| Hommes de rang    | 3 407 | 3 111 | 2 918 | 2 683 | 2 383 |
| Sous-officiers    | 569   | 555   | 575   | 569   | 559   |
| Officiers         | 61    | 61    | 55    | 44    | 34    |

---

|       |       |       |       |       |       |
|-------|-------|-------|-------|-------|-------|
| Total | 9 812 | 9 209 | 8 742 | 8 280 | 7 620 |
|-------|-------|-------|-------|-------|-------|

---

## VI.4. Montant des pensions de retraite

---

### Concepts

**Capital décès** : Somme d'argent versée en une fois au profit d'un ou plusieurs ayants droit d'un agent public décédé en position d'activité.

**Pension d'invalidité** : Revenu versé par la CARFO à un agent public qui, à la suite d'une maladie ou d'un accident, perd tout ou partie de sa capacité de travail. Le montant de la pension d'invalidité varie selon la catégorie d'invalidité dans laquelle est classé l'intéressé. Elle peut être révisée en cas de modification de l'état de santé, ou encore en cas de reprise d'une activité professionnelle.

**Pension de retraite** : Allocation régulière versée par la CARFO aux agents de l'Etat qui remplissent des conditions précises lorsqu'ils prennent leur retraite.

**Pension de réversion (veuve/veuf)** : Pension perçue par le conjoint ou ex-conjoint d'un agent public décédé. Le conjoint ou ex-conjoint survivant peut bénéficier d'une pension de réversion si le défunt avait acquis des droits à une pension de retraite, qu'il l'ait liquidée ou non. Le conjoint survivant perçoit une pension d'un montant égal à 50 % de celle obtenue par le conjoint décédé ou qu'il aurait pu obtenir le jour de son décès.

**Pension de réversion (orphelin)** : Pension perçue par les descendants mineurs d'un agent public décédé. Les orphelins mineurs d'un agent public décédé bénéficie d'une pension de réversion si le défunt avait acquis des droits à une pension de retraite, qu'il l'ait liquidée ou non.

**Remboursement de cotisation** : Somme payée à un agent public ayant quitté son activité sans remplir les conditions (notamment de durée de cotisation) lui permettant de bénéficier d'une pension de retraite. Cette somme équivaut au montant cotisé par l'agent.

**Retraite** : Situation d'un agent après qu'il ait atteint l'âge minimum lui permettant de quitter son activité professionnelle et de continuer à toucher un revenu appelé pension.

### Sources des données :

*Les données de cette section sont fournies par la Caisse autonome de retraite des fonctionnaires (CARFO) qui gère le régime de retraite des fonctionnaires, militaires, magistrats et agents contractuels de la fonction publique recrutés à partir du 1er janvier 1999.*



**Tableau 90 : Montant de la pension de retraité payée au 31 décembre selon le régime**

|            | 2006           | 2007           | 2008           | 2009           | 2010           |
|------------|----------------|----------------|----------------|----------------|----------------|
| Civils     | 7 528 567 084  | 7 862 059 284  | 8 401 064 640  | 9 039 736 116  | 9 385 453 603  |
| Militaires | 2 505 264 272  | 3 021 724 528  | 3 675 476 552  | 4 292 675 204  | 4 492 104 250  |
| Total      | 10 033 831 356 | 10 883 783 812 | 12 076 541 192 | 13 332 411 320 | 13 877 557 853 |

**Tableau 91 : Montant de la pension de retraité payée au 31 décembre selon la position géographique (en millions de FCFA)**

|                   | 2006           | 2007           | 2008           | 2009           | 2010           |
|-------------------|----------------|----------------|----------------|----------------|----------------|
| Boucle du Mouhoun | 609 105 948    | 649 649 600    | 704 059 028    | 764 994 500    | 770 842 480    |
| Cascades          | 212 509 128    | 211 487 928    | 222 897 288    | 267 870 028    | 253 666 040    |
| Centre            | 5 600 657 528  | 6 212 648 676  | 7 058 717 776  | 7 846 683 328  | 8 261 434 710  |
| Centre-Est        | 255 571 920    | 266 235 984    | 288 650 468    | 324 577 028    | 311 746 164    |
| Centre-Nord       | 148 549 320    | 152 400 344    | 166 619 484    | 176 090 080    | 178 352 428    |
| Centre-Ouest      | 356 024 196    | 368 024 404    | 403 223 644    | 444 520 136    | 446 898 624    |
| Centre-Sud        | 99 813 340     | 93 835 308     | 89 085 628     | 107 211 908    | 191 859 027    |
| Est               | 263 159 024    | 283 752 548    | 291 750 720    | 331 994 808    | 332 551 900    |
| Hauts-Bassins     | 1 684 687 916  | 1 796 531 628  | 1 869 850 288  | 2 080 160 432  | 2 139 944 064  |
| Nord              | 332 758 604    | 360 701 932    | 382 099 064    | 406 894 980    | 422 056 928    |
| Plateau Central   | 63 216 636     | 60 630 632     | 66 126 136     | 72 769 132     | 62 194 792     |
| Sahel             | 76 464 012     | 80 335 988     | 116 745 104    | 121 959 408    | 116 959 960    |
| Sud-Ouest         | 315 830 984    | 332 445 628    | 402 312 480    | 371 706 580    | 377 833 960    |
| Etranger          | 15 482 800     | 15 103 212     | 14 404 084     | 14 978 972     | 11 216 776     |
| Total             | 10 033 831 356 | 10 883 783 812 | 12 076 541 192 | 13 332 411 320 | 13 877 557 853 |

**Tableau 92 : Montant de la pension de retraité payée au 31 décembre selon la tranche d'âge des bénéficiaires (en FCFA)**

|                 | 2006           | 2007           | 2008           | 2009           | 2010           |
|-----------------|----------------|----------------|----------------|----------------|----------------|
| Moins de 50 ans | 419 022 936    | 607 908 684    | 815 076 224    | 841 502 420    | 595 096 876    |
| De 50 à 54 ans  | 583 903 120    | 723 542 220    | 1 000 453 392  | 1 317 534 048  | 1 509 416 835  |
| De 55 à 59 ans  | 2 614 474 352  | 2 246 756 244  | 1 928 297 284  | 2 038 839 068  | 1 916 289 588  |
| De 60 à 64 ans  | 3 035 403 948  | 3 485 668 416  | 4 092 562 888  | 4 252 853 812  | 4 488 452 410  |
| De 65 à 69 ans  | 1 867 232 604  | 1 993 970 496  | 2 202 680 304  | 2 518 755 392  | 2 669 574 420  |
| De 70 à 74 ans  | 1 041 380 372  | 1 248 042 868  | 1 367 702 416  | 1 527 603 992  | 1 627 296 012  |
| De 75 à 79ans   | 311 033 452    | 398 968 380    | 478 157 116    | 609 617 352    | 773 434 200    |
| 80 ans et plus  | 161 380 572    | 178 926 504    | 191 611 568    | 225 705 236    | 297 997 512    |
| Total           | 10 033 831 356 | 10 883 783 812 | 12 076 541 192 | 13 332 411 320 | 13 877 557 853 |

**Tableau 93 : Montant de la pension de retraité payée au 31 décembre selon le sexe des retraités (en FCFA)**

|        | 2006           | 2007           | 2008           | 2009           | 2010           |
|--------|----------------|----------------|----------------|----------------|----------------|
| Femmes | 1 097 637 844  | 1 206 856 400  | 1 350 247 220  | 1 583 957 524  | 1 771 387 996  |
| Hommes | 8 936 193 512  | 9 676 927 412  | 10 726 293 972 | 11 748 453 796 | 12 106 169 857 |
| Total  | 10 033 831 356 | 10 883 783 812 | 12 076 541 192 | 13 332 411 320 | 13 877 557 853 |

**Tableau 94 : Montant de la pension de retraité payée au 31 décembre selon la durée dans la retraite (en FCFA)**

|                      | 2006           | 2007           | 2008           | 2009           | 2010           |
|----------------------|----------------|----------------|----------------|----------------|----------------|
| Moins de 5 ans       | 2 947 272 744  | 2 847 155 188  | 3 337 312 820  | 3 842 314 992  | 4 464 194 390  |
| 5 à moins de 10 ans  | 2 819 790 116  | 3 484 536 244  | 3 937 227 456  | 4 029 142 420  | 2 926 490 576  |
| 10 à moins de 15 ans | 1 897 618 256  | 1 869 344 620  | 1 902 516 896  | 2 160 182 080  | 2 622 795 171  |
| 15 à moins de 20 ans | 1 028 772 580  | 1 235 086 332  | 1 447 862 152  | 1 636 642 404  | 1 815 958 204  |
| 20 à moins de 25 ans | 800 885 300    | 846 946 380    | 701 616 000    | 765 430 464    | 943 976 436    |
| 25 ans et plus       | 539 492 360    | 600 715 048    | 750 005 868    | 898 698 960    | 1 104 143 076  |
| Total                | 10 033 831 356 | 10 883 783 812 | 12 076 541 192 | 13 332 411 320 | 13 877 557 853 |

## VI.5.Montant des pensions des ayants droits

---

### Concepts

**Capital décès** : Somme d'argent versée en une fois au profit d'un ou plusieurs ayants droit d'un agent public décédé en position d'activité.

**Pension d'invalidité** : Revenu versé par la CARFO à un agent public qui, à la suite d'une maladie ou d'un accident, perd tout ou partie de sa capacité de travail. Le montant de la pension d'invalidité varie selon la catégorie d'invalidité dans laquelle est classé l'intéressé. Elle peut être révisée en cas de modification de l'état de santé, ou encore en cas de reprise d'une activité professionnelle.

**Pension de retraite** : Allocation régulière versée par la CARFO aux agents de l'Etat qui remplissent des conditions précises lorsqu'ils prennent leur retraite.

**Pension de réversion (veuve/veuf)** : Pension perçue par le conjoint ou ex-conjoint d'un agent public décédé. Le conjoint ou ex-conjoint survivant peut bénéficier d'une pension de réversion si le défunt avait acquis des droits à une pension de retraite, qu'il l'ait liquidée ou non. Le conjoint survivant perçoit une pension d'un montant égal à 50 % de celle obtenue par le conjoint décédé ou qu'il aurait pu obtenir le jour de son décès.

**Pension de réversion (orphelin)** : Pension perçue par les descendants mineurs d'un agent public décédé. Les orphelins mineurs d'un agent public décédé bénéficie d'une pension de réversion si le défunt avait acquis des droits à une pension de retraite, qu'il l'ait liquidée ou non.

**Remboursement de cotisation** : Somme payée à un agent public ayant quitté son activité sans remplir les conditions (notamment de durée de cotisation) lui permettant de bénéficier d'une pension de retraite. Cette somme équivaut au montant cotisé par l'agent.

**Retraite** : Situation d'un agent après qu'il ait atteint l'âge minimum lui permettant de quitter son activité professionnelle et de continuer à toucher un revenu appelé pension.

### Sources des données :

*Les données de cette section sont fournies par la Caisse autonome de retraite des fonctionnaires (CARFO) qui gère le régime de retraite des fonctionnaires, militaires, magistrats et agents contractuels de la fonction publique recrutés à partir du 1er janvier 1999.*

**Tableau 95 : Montant de la pension de veufs/veuves payée au 31 décembre selon le sexe (en FCFA)**

|        | 2006          | 2007          | 2008          | 2009          | 2010          |
|--------|---------------|---------------|---------------|---------------|---------------|
| Femmes | 2 627 104 720 | 2 753 824 536 | 2 921 607 800 | 3 081 241 252 | 3 218 195 431 |
| Hommes | 81 065 656    | 85 444 220    | 99 771 688    | 108 192 440   | 115 690 872   |
| Total  | 2 708 170 376 | 2 839 268 756 | 3 021 379 488 | 3 189 433 692 | 3 333 886 303 |

**Tableau 96 : Montant de la pension de veufs/veuves payées au 31 décembre selon la position géographique (en FCFA)**

|                   | 2006          | 2007          | 2008          | 2009          | 2010          |
|-------------------|---------------|---------------|---------------|---------------|---------------|
| Boucle du Mouhoun | 193 324 732   | 201 578 868   | 215 002 844   | 227 296 200   | 231 097 163   |
| Cascades          | 65 983 784    | 69 420 136    | 78 136 044    | 81 853 704    | 83 223 124    |
| Centre            | 1 306 476 238 | 1 372 866 358 | 1 467 998 426 | 1 558 021 790 | 1 649 487 034 |
| Centre-Est        | 88 109 976    | 93 986 940    | 99 123 372    | 103 331 720   | 90 308 176    |
| Centre-Nord       | 53 654 988    | 56 728 688    | 59 428 924    | 63 867 868    | 67 512 736    |
| Centre-Ouest      | 123 369 354   | 128 269 730   | 134 954 646   | 140 462 854   | 162 749 886   |
| Centre-Sud        | 40 135 644    | 41 385 080    | 43 238 744    | 44 499 036    | 46 332 476    |
| Est               | 86 580 108    | 88 287 032    | 93 155 920    | 96 756 896    | 101 791 780   |
| Hauts-Bassins     | 478 486 296   | 498 875 376   | 528 055 472   | 559 919 780   | 575 773 652   |
| Nord              | 91 118 308    | 98 819 092    | 104 731 120   | 111 999 356   | 118 724 552   |
| Plateau Central   | 27 073 776    | 28 224 516    | 30 156 572    | 31 169 380    | 36 158 432    |
| Sahel             | 20 967 784    | 22 013 852    | 23 845 276    | 23 868 344    | 25 431 912    |
| Sud-Ouest         | 121 051 416   | 128 405 484   | 133 925 684   | 136 760 320   | 137 050 264   |
| Etranger          | 11 837 972    | 10 407 604    | 9 626 444     | 9 626 444     | 8 245 116     |
| Total             | 2 708 170 376 | 2 839 268 756 | 3 021 379 488 | 3 189 433 692 | 3 333 886 303 |

**Tableau 97 : Montant de la pension de veufs/veuves payée au 31 décembre par tranche d'âge (en FCFA)**

|                 | 2006          | 2007          | 2008          | 2009          | 2010          |
|-----------------|---------------|---------------|---------------|---------------|---------------|
| Moins de 50 ans | 673 101 638   | 677 515 586   | 691 912 818   | 689 327 634   | 658 995 134   |
| De 50 à 54 ans  | 391 163 972   | 384 957 740   | 404 843 428   | 426 740 216   | 414 433 887   |
| De 55 à 59 ans  | 418 872 144   | 449 699 408   | 461 847 780   | 484 028 364   | 508 989 624   |
| De 60 à 64 ans  | 428 143 708   | 451 701 308   | 491 009 364   | 510 918 472   | 536 503 856   |
| De 65 à 69 ans  | 361 275 564   | 378 495 256   | 400 989 184   | 444 919 396   | 486 787 104   |
| De 70 à 74 ans  | 223 758 498   | 260 856 990   | 299 230 794   | 322 639 866   | 363 693 718   |
| De 75 à 79ans   | 121 506 816   | 135 597 112   | 157 451 404   | 180 802 932   | 208 508 748   |
| 80 ans et plus  | 90 348 036    | 100 445 356   | 114 094 716   | 130 056 812   | 155 974 232   |
| Total           | 2 708 170 376 | 2 839 268 756 | 3 021 379 488 | 3 189 433 692 | 3 333 886 303 |

**Tableau 98 : Montant de la pension de veufs/veuves payée au 31 décembre selon le régime (en FCFA)**

|            | 2006          | 2007          | 2008          | 2009          | 2010          |
|------------|---------------|---------------|---------------|---------------|---------------|
| Civils     | 2 062 978 404 | 2 163 718 332 | 2 300 708 028 | 2 427 483 484 | 2 551 181 343 |
| Militaires | 645 191 972   | 675 550 424   | 720 671 460   | 761 950 208   | 782 704 960   |
| Total      | 2 708 170 376 | 2 839 268 756 | 3 021 379 488 | 3 189 433 692 | 3 333 886 303 |

**Tableau 99 : Montant de PTO et PTR payée au 31 décembre selon le régime des parents (en FCFA)**

|            | 2006        | 2007        | 2008        | 2009        | 2010        |
|------------|-------------|-------------|-------------|-------------|-------------|
| Civils     | 464 423 964 | 473 243 776 | 457 810 748 | 463 860 912 | 440 726 720 |
| Militaires | 277 905 696 | 278 907 836 | 274 451 104 | 275 237 864 | 255 540 856 |
| Total      | 742 329 660 | 752 151 612 | 732 261 852 | 739 098 776 | 696 267 576 |

**Tableau 100 : Montant de PTO et PTR payée au 31 décembre selon la catégorie des parents (en FCFA)**

|                   | 2006        | 2007        | 2008        | 2009        | 2010        |
|-------------------|-------------|-------------|-------------|-------------|-------------|
| <b>Civils</b>     |             |             |             |             |             |
| A                 | 115 660 836 | 117 025 452 | 113 981 516 | 118 274 224 | 114 573 936 |
| B                 | 122 898 124 | 129 641 284 | 127 711 992 | 132 030 892 | 124 018 236 |
| C                 | 131 334 972 | 128 365 820 | 121 440 476 | 116 926 020 | 112 097 144 |
| D                 | 67 492 824  | 69 143 648  | 66 444 972  | 67 539 356  | 62 206 688  |
| E                 | 24 275 236  | 25 114 488  | 24 944 772  | 25 909 116  | 24 959 200  |
| P                 | 2 761 972   | 3 953 084   | 3 287 020   | 3 181 304   | 2 871 516   |
| <b>Militaires</b> |             |             |             |             |             |
| Hommes de rang    | 209 803 580 | 209 393 640 | 203 763 728 | 201 794 104 | 183 891 728 |
| Sous-officiers    | 55 320 928  | 56 511 676  | 60 392 516  | 64 390 524  | 64 965 108  |
| Officiers         | 12 781 188  | 13 002 520  | 10 294 860  | 9 053 236   | 6 684 020   |
| Total             | 742 329 660 | 752 151 612 | 732 261 852 | 739 098 776 | 696 267 576 |